



MANUEL TECHNIQUE

PERGOLA BIOCLIMATIQUE ARTOSI



Contenu

ARTOSI	3
Spécifications générales	4
Spécifications techniques	9
Accessoires à option	21
ARTOSI GLASS	25
Système coulissant de vitrage avec châssis	26
Spécifications élémentaires du produit	27
Possibilités de la réalisation	29
Montage	34
Système coulissant de vitrage sans châssis	37
Spécifications élémentaires du produit	38
Possibilités de la réalisation	40
Montage	48
Relèvement et Manuel de montage pour les systèmes coulissants de vitrage	49

ISOTRA *Quality*

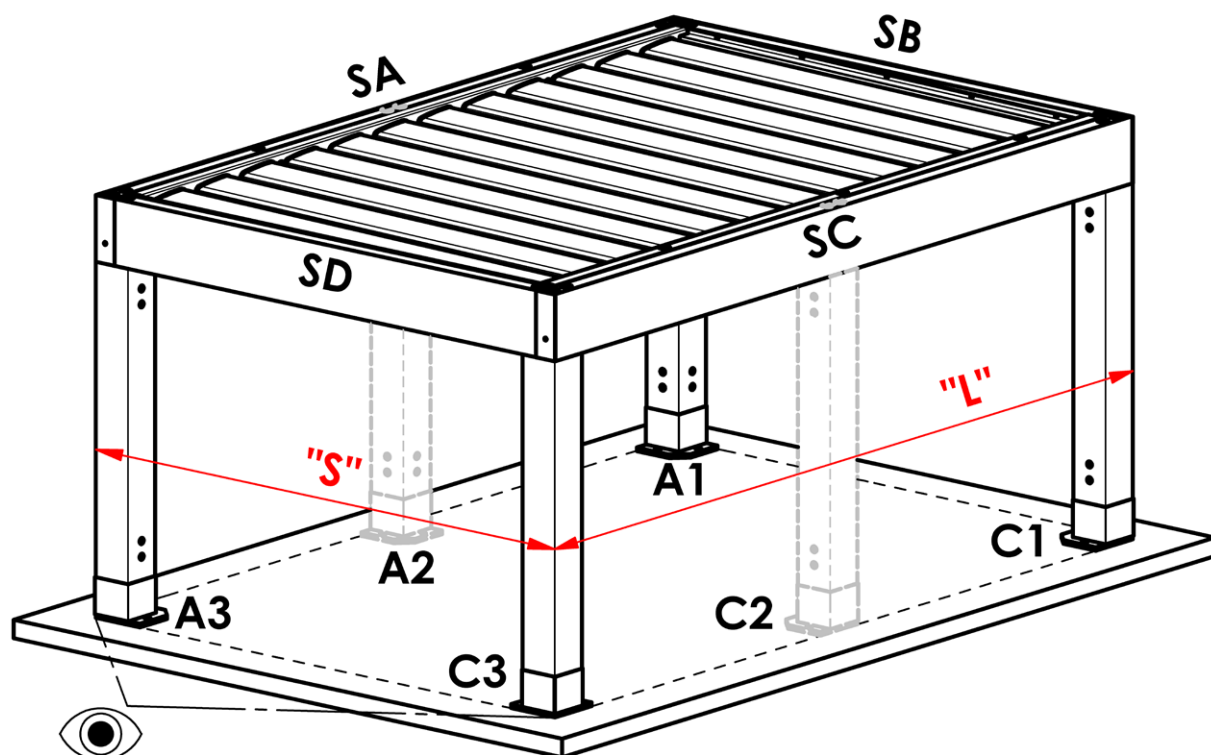
Marque symbolisant la tradition de longue durée, les investissements non chiffrables dans le développement, l'utilisation des matériaux de qualité, le haut niveau technologique, le travail fiable des centaines de salariés et beaucoup d'autres paramètres constituant un ensemble – produit fini de la société ISOTRA.



- ▲ La pergola bioclimatique est produite avec une haute précision
- ▲ Possibilité de placer les pieds en dehors des coins de la pergola
- ▲ Hauteur bâtie peu élevée du profil du toit y compris l'ouverture des lames – 25 cm au total
- ▲ Possibilité de diviser les lames du toit de la pergola en deux sections indépendantes, commandés séparément
- ▲ Design propre et élégant
- ▲ Montage / démontage simple des lames et grande variabilité d'assemblage de la pergola
- ▲ Angle d'ouverture des lames jusqu'à 130°
- ▲ Inclinaison des lames 16 mm
- ▲ Possibilité d'éclairage sur toute la circonférence, teinte chaude ou froide
- ▲ Possibilité d'installer le store screen ou le vitrage coulissant
- ▲ Résistance au vent de classe 6
- ▲ · Propres conception et production

ARTOSI

Spécifications générales



SA, SC – Cadre périphérique – Longueur

SB, SC – Cadre périphérique – Largeur

A1, A3, C1, C3 – Pieds coins

A2, C2 – Pieds supplémentaires

« S » – Largeur maximale de la pergola

« L » – Longueur maximale de la pergola

👁️ - Sens de vue sur la pergola

Couleurs

RAL 9006 argent clair

RAL 9006S structure argent clair

RAL 9007 argent

RAL 9007S structure argent

RAL 9010M blanc mat

RAL 9010S structure blanche

RAL 7016M anthracite gris mat

RAL 7016S anthracite structure grise

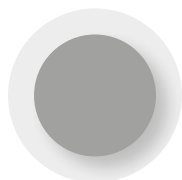
RAL 8014M brun mat

RAL 8014S structure brune

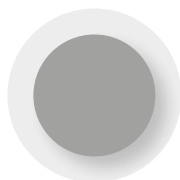
DB 702 gris clair nacré

DB 703 gris foncé nacrés

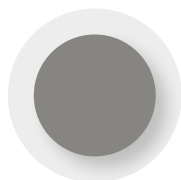
Autres couleurs RAL sur demande contre le supplément.



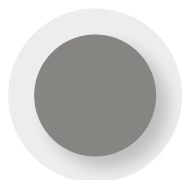
RAL 9006



RAL 9006 S



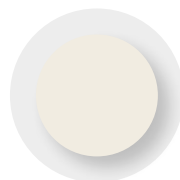
RAL 9007



RAL 9007 S



RAL 9010 M



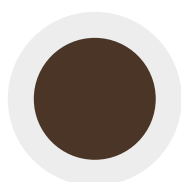
RAL 9010 S



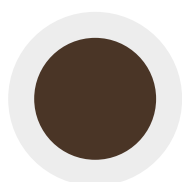
RAL 7016 M



RAL 7016 S



RAL 8014 M



RAL 8014 S

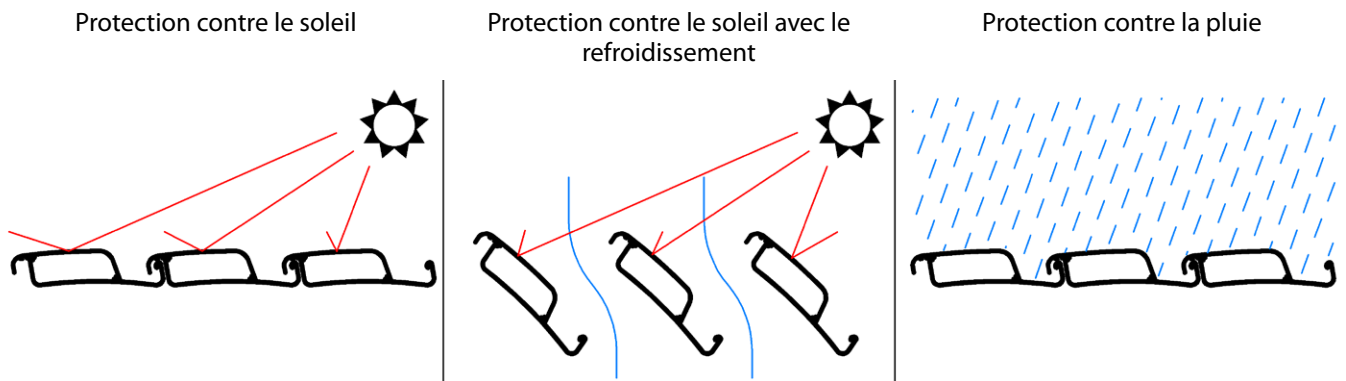


DB 702

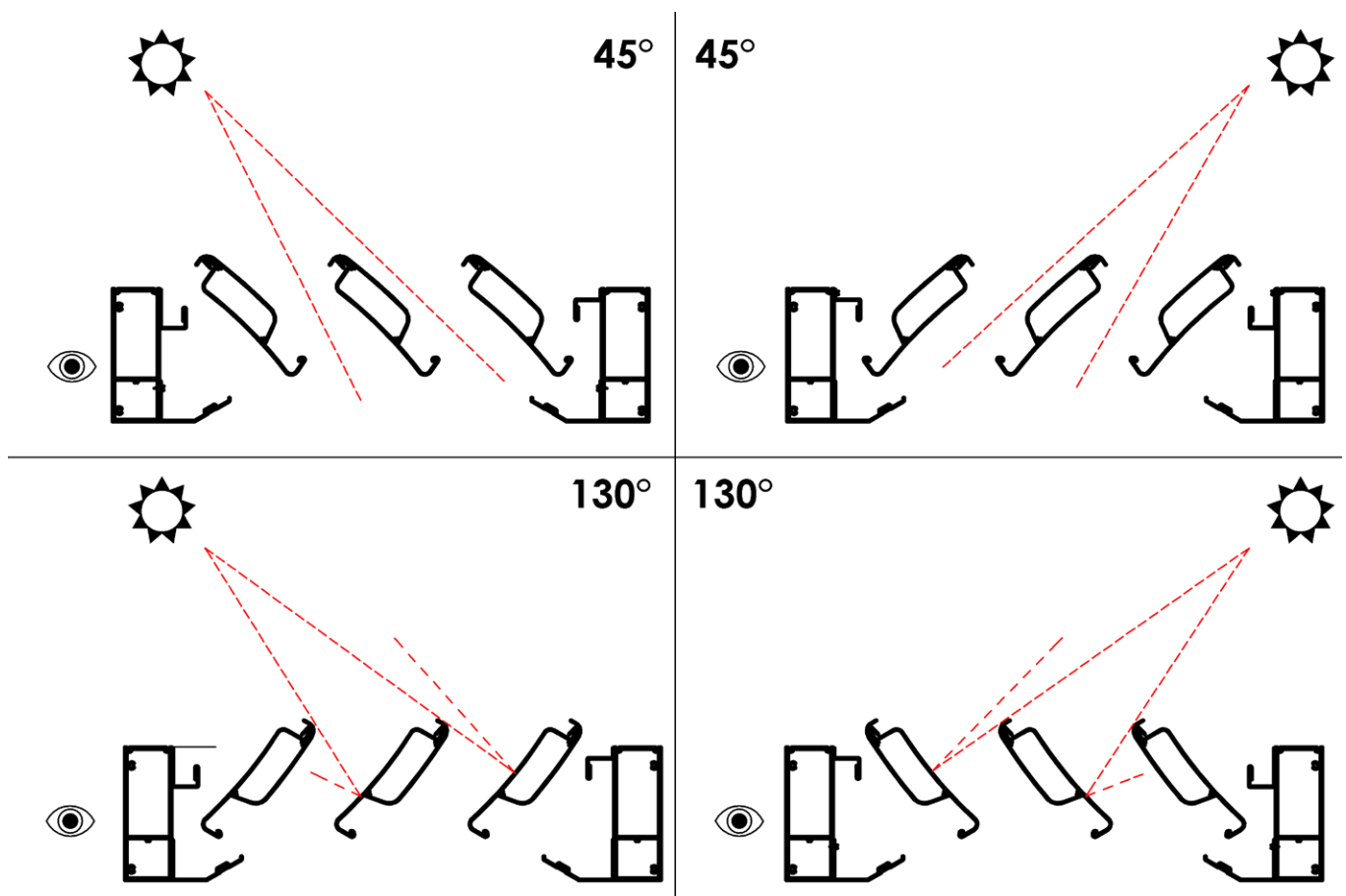


DB 703

Fonctions de la pergola bioclimatique



La pergola bioclimatique est un élément de protection protégeant contre le soleil. L'inclinaison des lames permet de ventiler l'espace situé sous le toit en gardant la fonction de protection solaire. La pergola protège aussi contre la pluie. Mais vu la conception du produit, la résistance à l'eau est limitée. Vous trouverez les informations détaillées dans le chapitre : Spécifications générales – Résistance à l'eau.



Commande / Moteur des lames

Ouverture, inclinaison et fermeture des lames en aluminium situées au niveau du toit de la pergola par moteur. 230V, 50Hz.

La commande est possible par fil par l'intermédiaire de la commande d'une phase ou par le système sans fil SOMFY IO.

Résistance à l'eau

Il s'agit de la pergola bioclimatique et non d'un toit à part entière.

La pergola est une construction extérieure ouverte, elle n'est pas comparable le jardin d'hiver fermé, résistant à la chaleur, à l'eau et au vent.

Le mobilier, le sol, l'équipement, etc., doivent être conçus pour l'usage extérieur.

Vu la construction mobile du toit, le produit ne doit pas être étanche à l'eau dans toutes les conditions bien que chaque des lames mobiles du toit soit équipée d'un élément d'étanchéité dans toute sa longueur.

Sous la pluie, des gouttes d'eau tombant dans la gouttière de la pergola peuvent pénétrer dans l'espace situé au-dessous de la pergola (cela dépend toujours de l'intensité actuelle de la pluie et des conditions climatiques).

La pergola est conçue pour évacuer la quantité d'eau correspondant à l'intensité de la pluie :

50l / m² / h pour la surface inférieure à 12 m² et la longueur d'un côté inférieure à 4m, avec un point d'évacuation

50l / m² / h pour la surface inférieure à 24 m² et la longueur d'un côté inférieure 7m, avec deux points d'évacuation

70l / m² / h pour la surface supérieure à 24m² et la longueur d'un côté inférieure 7m, avec trois points d'évacuation

L'évacuation de l'eau se réalise au niveau des pieds de la pergola.

Les valeurs citées ci-dessus s'appliquent à condition que tous les points d'évacuation soient placés au niveau des côtés opposés au moteur.

Les valeurs citées ci-dessus s'appliquent à condition que la pergola soit placée séparément dans l'espace. Si la pergola est rattachée à une autre construction, il faut tenir compte du fait que la quantité d'eau que la pergola doit évacuer peut différer.

A cause de la différence entre la température au-dessus et au-dessous de la pergola, de l'eau peut se condenser au niveau du côté bas de la construction de la pergola par temps froid.

Résistance au vent

La pergola fermée résiste au vent supérieur à la classe 6 selon la norme ČSN 13561 (plus de 88km/h)

La pergola ouverte résiste au vent de vitesse de 40km/h

Résistance à la neige

Zones de neige avec la puissance portante correspondante de la surface de protection de la pergola

a) il n'est pas empêché que la neige tombe de la surface de protection de la pergola

Largeur de la pergola [mm]	4500	4000	3500	3000
Pn [kN/m²]	0,98	1,23	1,59	1,88
Zone de neige	II	III	III	IV

b) au niveau des extrémités de la surface de protection de la pergola, il y a des barrières engendrant l'accumulation de la neige sur la surface de protection. La pergola est rattachée à un mur vertical haut ou à des murs verticaux hauts.

Largeur de la pergola [mm]	4500	4000	3500	3000
Pn [kN/m²]	0,98	1,23	1,59	1,88
Zone de neige	Non conforme	I	I	II

Pn = force portante de la surface de protection solaire (donc, charge maximale autorisée du toit de la pergola en kN/m²)

Les détails de calculs utilisés dans le procès-verbal sont archivés au laboratoire d'essais.

Calcul réalisé selon la norme ČSN EN 1991-1-3

En cas de chute de neige, les lames doivent être ouvertes dans la position 90°.

En cas de givre, il est interdit de faire bouger les lames car cela pourrait détériorer le produit.

Si la pergola est rattachée à une autre construction avec le toit incliné, il faut tenir compte de la quantité de neige qui pourrait charger la pergola.

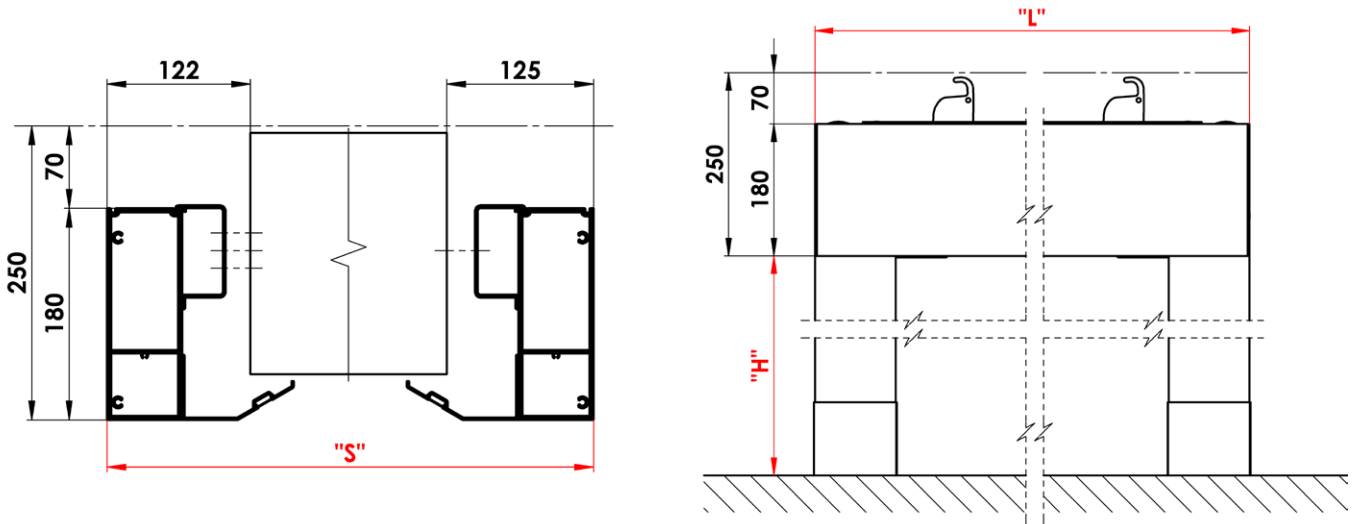
Dimensions standard

Pergola	Réalisation	Longueur « L' »		Largeur « S » (mm)		Hauteur de assage Dimension « H » (mm)		Surface garantie (m ²)
		min.	max.	min.	max.	min.	max.	max.
ARTOSI	moteur	1440	7000*	1000	4500**	500	3000	31,5

*A partir de la longueur de 6120 mm, la pergola a 6 pieds. A partir de la longueur de 5400 mm, il est nécessaire de diviser la pergola en 2 sections (2 moteurs).

** Jusqu'à une largeur de 4000 mm, la capacité de charge des lames peut atteindre 116 kg / m². À partir d'une largeur de 4000 mm, la capacité de charge des lames peut atteindre 90 kg / m².

Dimensions bâties



- « S » – Largeur de la pergola
- « L » – Longueur de la pergola
- « H » – Hauteur de assage d'un pied concerné

Expansion longueur

Si la température d'aluminium augmente, le métal se dilate ; ce phénomène s'appelle l'expansion thermique. Le coefficient d'expansion thermique de l'alliage d'aluminium est de 23,5 µm/(m * K).

Exemple :

A la température de 20 °C, le profil d'aluminium mesure 7000mm, si on le chauffe à 50 °C – pergola pendant une journée ensoleillée, il mesurera à cause de l'expansion thermique 7005mm. La longueur augmente de +5 mm comme conséquence de la variation de la température de l'aluminium.

Si la pergola est rattachée à une construction voisine, il est important de prendre compte du fait que les dimensions de la pergola peuvent varier en fonction de la température ambiante.

En cas de mesurage et d'installation des stores screen dans la pergola, il est important de prendre compte de l'expansion thermique du profil d'aluminium due à la température ambiante. Il est recommandé de réaliser le mesurage à la température ambiante 23 ±5°C.

Tolérance des dimensions

Longueur	Tolérance	Width	Tolérance	Passing height	Tolérance
inf. à 2000 mm	± 2,4	inf. à 2000 mm	± 2,4	de 500 mm à 3000 mm	+20/-10 - réglable
inf. à 3000 mm	± 2,6	inf. à 3000 mm	± 2,6		
inf. à 4000 mm	± 2,8	inf. à 4000 mm	± 2,8		
inf. à 5000 mm	± 3	inf. à 4500 mm	± 3		
inf. à 6000 mm	± 3,2				
inf. à 7000 mm	± 3,4				

Nombre de lames en fonction de la longueur de la pergola

L	1440	1620	1800	1980	2160	2340	2520	2700	2880	3060	3240	3420	3600	3780	3960	4140
ks	7	8	9	10	11	12	13	14	15	16	17	18	19	20	21	22
L	4320	4500	4680	4860	5040	5220	5400	5580	5760	5940	6120	6300	6480	6660	6840	7000
ks	23	24	25	26	27	28	29	30	31	32	33	34	35	36	37	37

Poids indicatif de la pergola [kg]

L/S	2000	2500	3000	3500	4000	4500
1440	123	139	155	171	188	204
1620	131	148	166	183	201	218
1800	139	158	176	195	214	232
1980	147	167	187	207	227	247
2160	155	176	197	219	240	261
2340	163	186	208	230	253	275
2520	172	195	219	242	266	289
2700	180	204	229	254	279	303
2880	188	214	240	266	292	318
3060	196	223	250	277	305	332
3240	204	233	261	289	318	346
3420	212	242	271	301	331	360
3600	221	251	282	313	343	374
3780	229	261	293	325	356	388
3960	237	270	303	336	369	403
4140	245	279	314	348	382	417
4320	253	289	324	360	395	431
4500	261	298	335	372	408	445
4680	270	308	345	383	421	459
4860	278	317	356	395	434	473
5040	286	326	367	407	447	488
5220	294	336	377	419	460	502
5400	302	345	388	430	473	516
5580	311	354	398	442	486	530
5760	319	364	409	454	499	544
5940	327	373	419	466	512	558
6120	335	383	430	478	525	573
6300	343	392	441	489	538	587
6480	351	401	451	501	551	601
6660	360	411	462	513	564	615
6840	368	420	472	525	577	629
7000	376	429	483	536	590	643

ARTOSI

Spécifications techniques

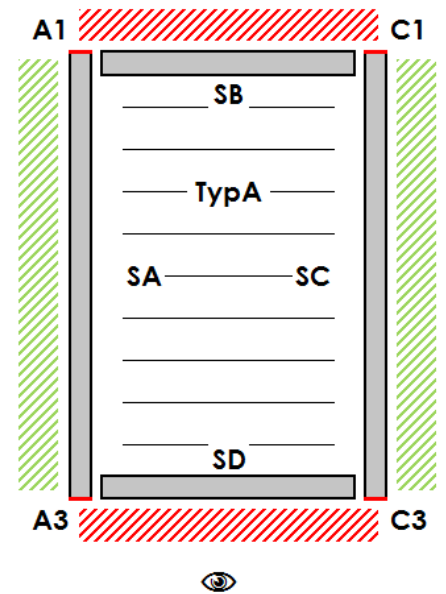
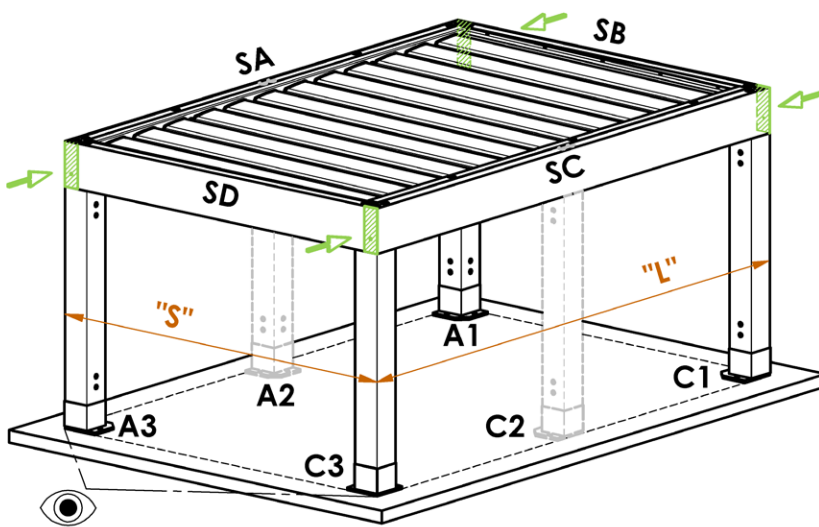
Types de montage

Pour la pergola ARTOSI, il est possible de choisir parmi 3 types de montage. Chaque type de montage est adapté à un autre espace de construction. Tous les types de montage sont conçus pour le montage progressif (il n'est pas nécessaire d'assembler le cadre sur terre et ensuite de lever par un vérin).

Type A

Possibilité de construction

- placée séparément dans l'espace, sur 4 – 6 pieds
- possibilité d'ancrer au niveau du cadre périphérique SA / SC sur la construction voisine sans nécessité d'utiliser les pieds au côté ancré
- on peut couvrir les côtés SA et SC
- il faut garder l'espace de manipulation minimal de 700mm devant les côtés SB et SD

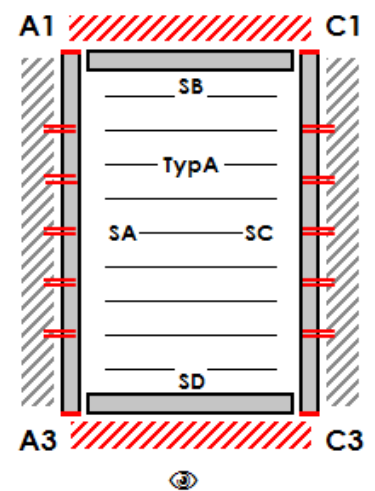
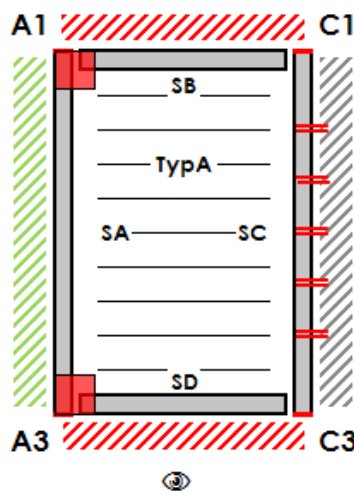
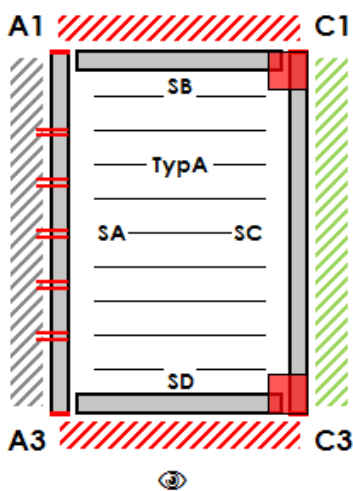


SA, SC – Cadre périphérique – Longueur
 SB, SC – Cadre périphérique – Largeur
 A1, A3, C1, C3 – Pieds coins
 A2, C2 – Pieds supplémentaires

« S » – Largeur maximale de la pergola
 « L » – Longueur maximale de la pergola

👁 - Sens de vue sur la pergola

Exemples d'emplacements possibles de la pergola de type A en fonction de ses environs



- Côté ancré : SA
- Pied obligatoire : C1 / C3
- Pied facultatif : A1 / A2 / A3 / C2

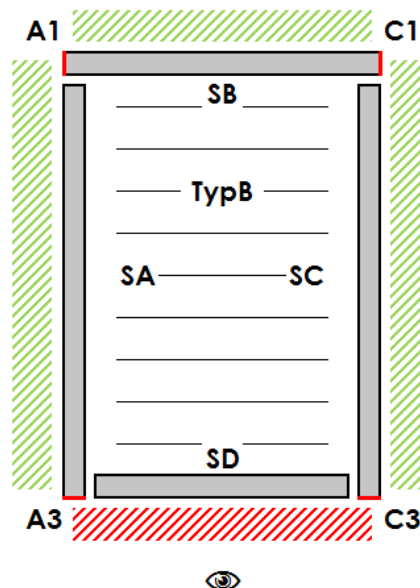
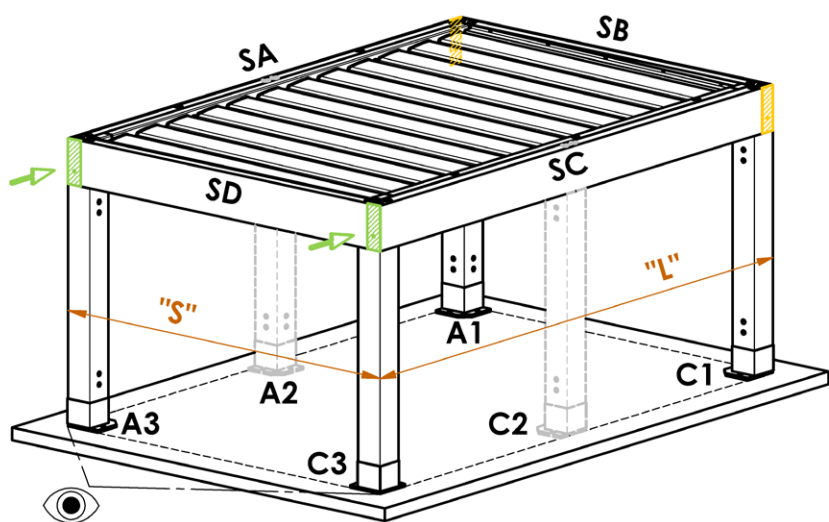
- Côté ancré : SC
- Pied obligatoire : A1 / A3
- Pied facultatif : A2 / C1 / C2 / C3

- Côté ancré : SA / SC
- Pied obligatoire : -
- Pied facultatif : A1 / A2 / A3 / C1 / C2 / C3

Type B

Possibilité de construction

- placée séparément dans l'espace, sur 4 – 6 pieds
- possibilité d'ancrer au niveau du cadre périphérique SA / SB / SC
- il faut garder l'espace de manipulation minimal de 700mm devant les côtés SB et SD

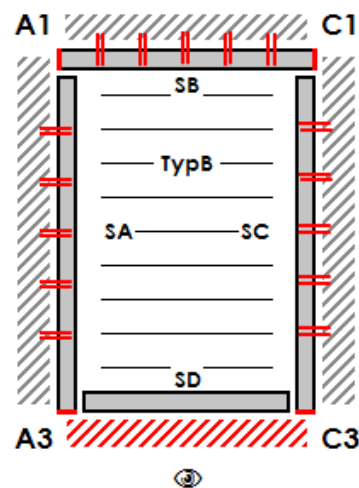
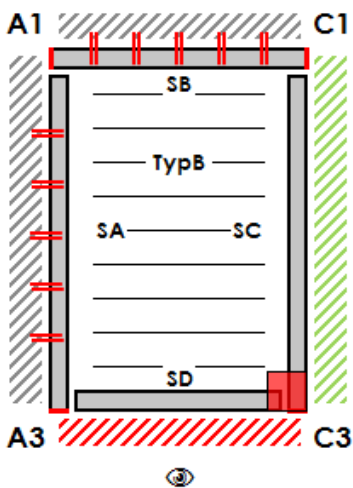
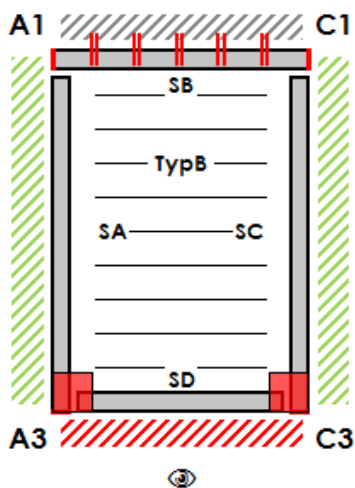


SA, SC – Cadre périphérique – Longueur
 SB, SC – Cadre périphérique – Largeur
 A1, A3, C1, C3 – Pieds coins
 A2, C2 – Pieds supplémentaires

« S » – Largeur maximale de la pergola
 « L » – Longueur maximale de la pergola

👁 - Sens de vue sur la pergola

Exemples d'emplacements possibles de la pergola de type B en fonction de ses environs



- Côté ancré : SB
- Pied obligatoire : A3 / C3
- Pied facultatif : A1 / A2 / A3 / C1 / C2

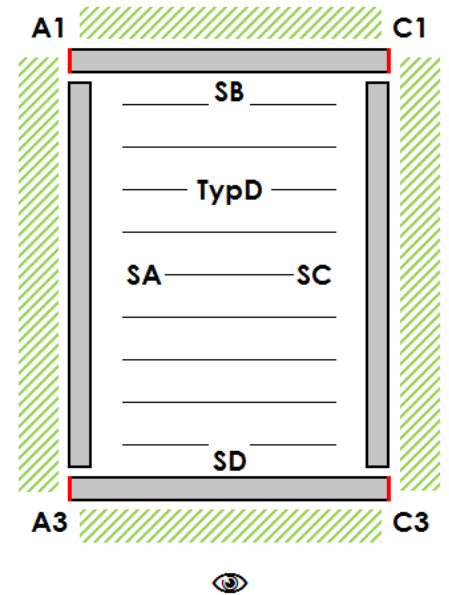
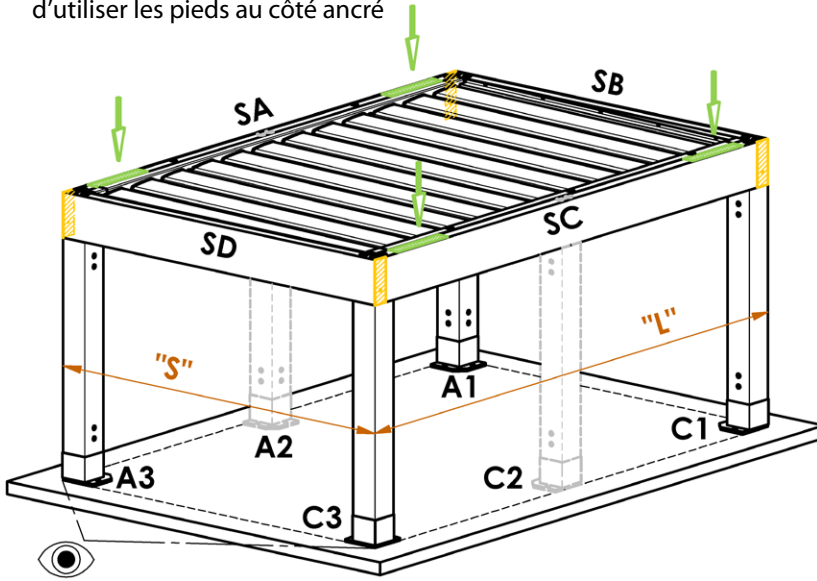
- Côté ancré : SA / SB
- Pied obligatoire : C3
- Pied facultatif : A1 / A2 / C1 / C2 / C3

- Côté ancré : SA / SB / SC
- Pied obligatoire : -
- Pied facultatif : A1 / A2 / A3 / C1 / C2 / C3

Type D

Possibilité de construction

- placée séparément dans l'espace, sur 4 – 6 pieds
- possibilité d'ancrer au niveau du cadre périphérique SA / SB / SC / SD sur la construction voisine sans nécessité d'utiliser les pieds au côté ancré
- on peut couvrir les côtés SA / SB / SC / SD
- il faut garder l'espace de manipulation minimal de 700mm devant les côtés SB et SD

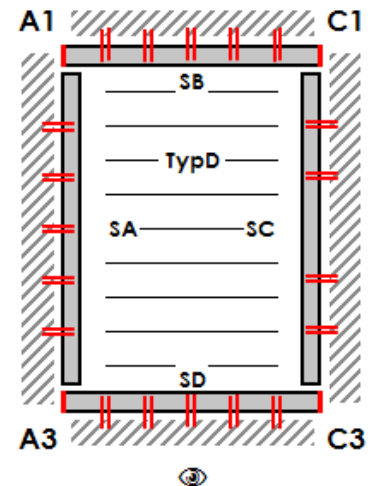
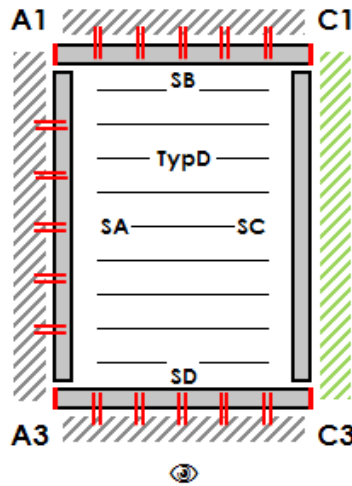
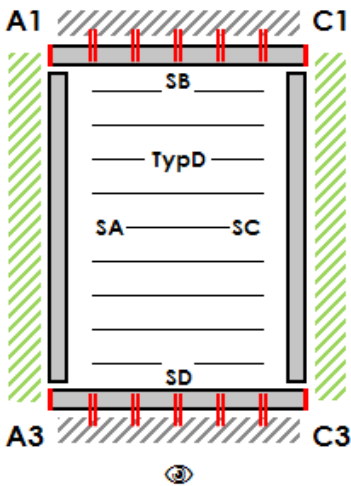


SA, SC – Cadre périphérique – Longueur
 SB, SC – Cadre périphérique – Largeur
 A1, A3, C1, C3 – Pieds coins
 A2, C2 – Pieds supplémentaires

« S » – Largeur maximale de la pergola
 « L » – Longueur maximale de la pergola

👁 - Sens de vue sur la pergola

Exemples d'emplacements possibles de la pergola de type D en fonction de ses environs



- Côté ancré : SB / SD
- Pied obligatoire : -
- Pied facultatif : A1 / A2 / A3 / C1 / C2 / C3

- Côté ancré : SA / SB / SD
- Pied obligatoire : -
- Pied facultatif : A1 / A2 / A3 / C1 / C2 / C3

- Côté ancré : SA / SB / SC / SD
- Pied obligatoire : -
- Pied facultatif : A1 / A2 / A3 / C1 / C2 / C3

Fixation du cadre

Par l' fixation du cadre, on entend la fixation portante du cadre de la pergola au niveau des trous d' fixation sur la construction portante. La pergola est livrée avec les trous d' fixation pré-perçés. Au niveau de ces trous, la pergola produit la charge en fonction de ses dimensions et des conditions extérieures, voir le tableau joint.

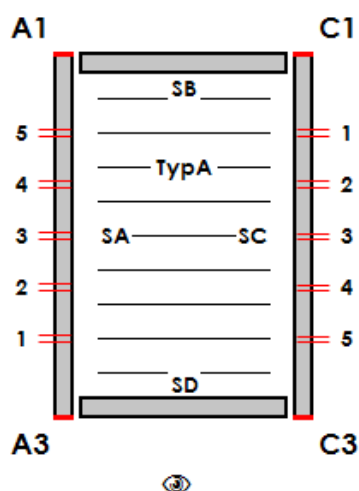
Pour qu' on puisse considérer l' fixation du cadre de la pergola comme portant il faut utiliser le matériel d' fixation adapté à l' usage sur les constructions portantes qui doit être suffisamment dimensionné pour pieder la charge, voir le tableau joint. Le producteur n' assume pas la responsabilité de matériel d' fixation mal choisi.

Le producteur n' assume pas la responsabilité de conséquences liées à l' fixation inadapté ou insuffisant sur la charpente portante voisine.

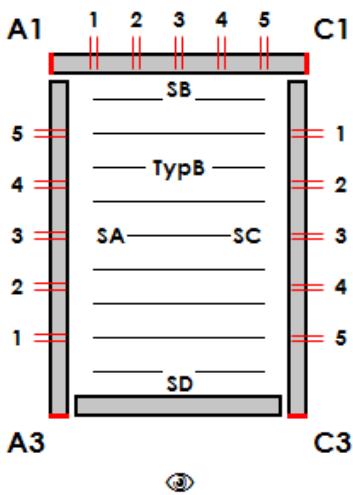
L' utilisateur note que l' eau peut pénétrer par exemple dans l' espace situé entre la construction de la pergola et la façade de la maison.

Côtés ancrés de la pergola

Type A
possibilité d' fixation au niveau des côtés SA / SC



Type B
possibilité d' fixation au niveau des côtés SA / SB / SC



Type D
possibilité d' fixation au niveau des côtés SA / SB / SC / SD

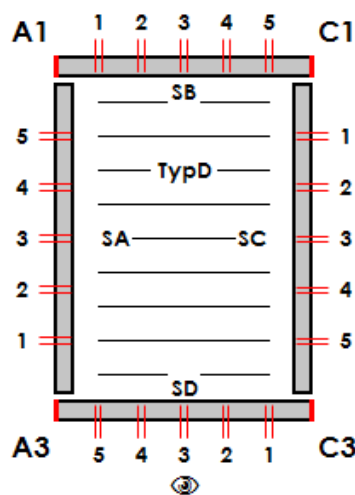
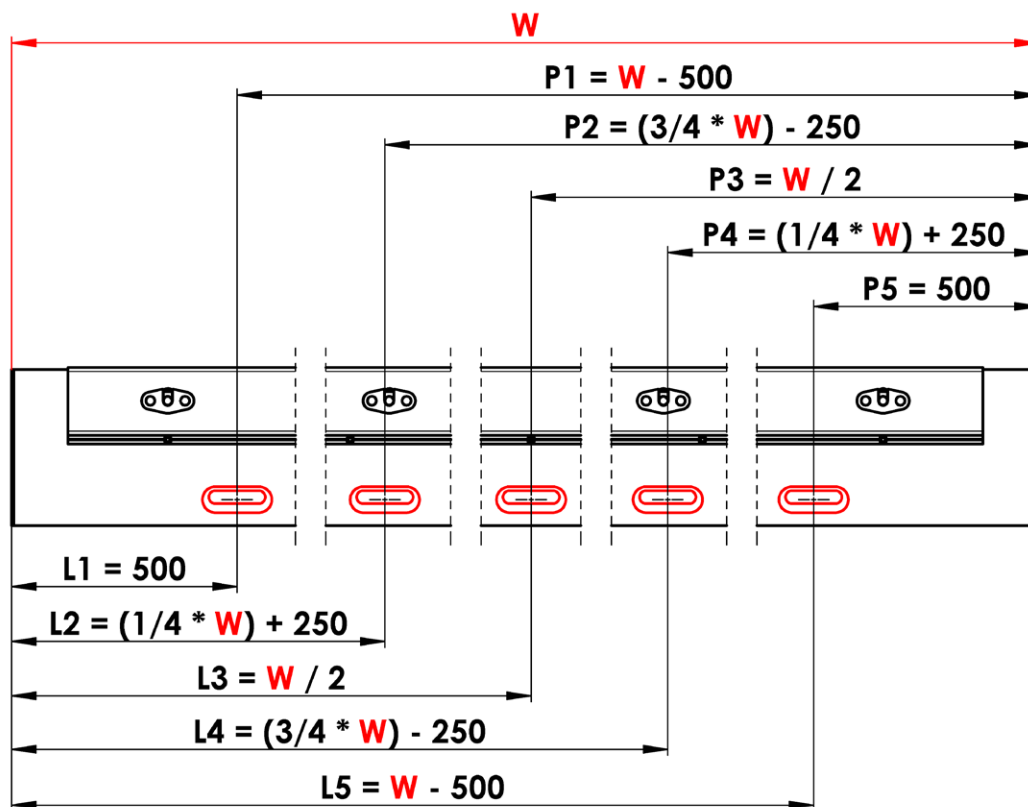


Schéma de localisation des trous d' fixation au niveau du cadre périphérique

Le schéma de localisation des trous s' applique à tous les côtés de la pergola



W – Largeur de la pergola ou Longueur de la pergola

Détail d'un trou d' fixation

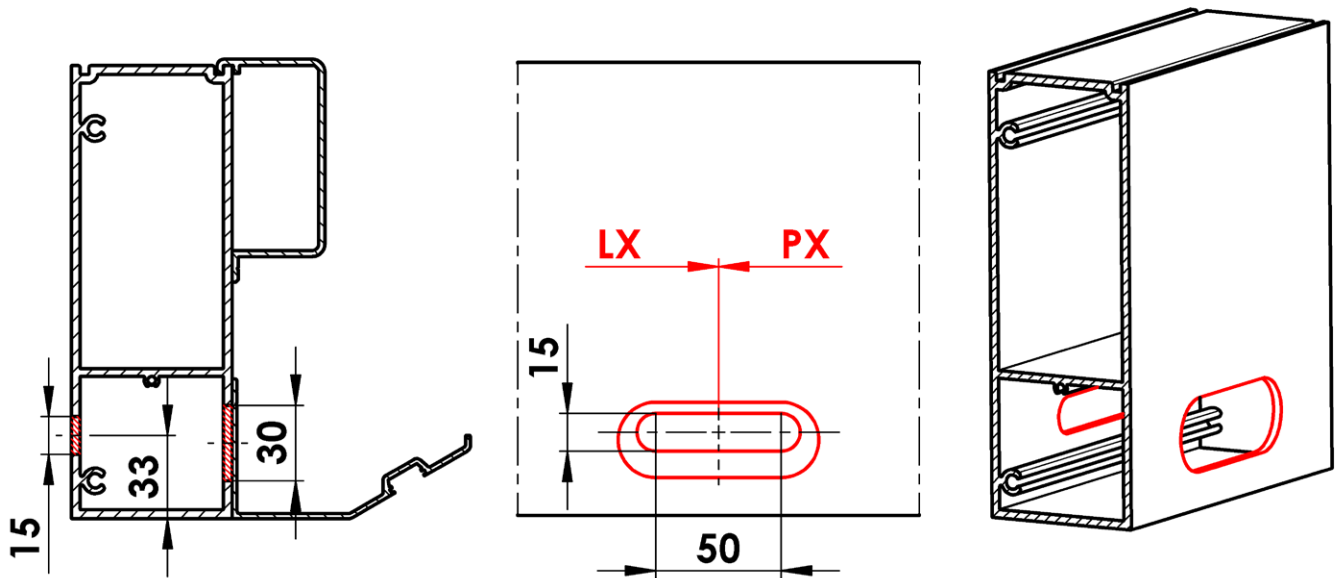


Tableau de charge au niveau d'un point d' fixation

Fixation côtés SA / SC

Charge de chaque ancre au cisaillement [kN]

L / S	2000	2500	3000	3500	4000	4500
1440	0,64	0,77	0,89	1,02	1,15	1,28
1980	0,85	1,02	1,19	1,37	1,55	1,72
2520	1,05	1,27	1,49	1,72	1,94	2,16
3060	1,26	1,53	1,79	2,06	2,33	2,60
3420	1,40	1,70	1,99	2,29	2,59	2,90
3960	1,61	1,95	2,29	2,64	2,99	3,34
4500	1,82	2,20	2,59	2,99	3,38	3,78
5040	2,03	2,46	2,90	3,34	3,78	4,22
5400	2,16	2,63	3,10	3,57	4,04	4,51
5940	2,37	2,88	3,40	3,91	4,43	4,95
6480	2,58	3,14	3,70	4,26	4,83	5,39
7000	2,79	3,39	4,00	4,61	5,22	5,83

Fixation côtés SB / SD

Charge de chaque ancre au cisaillement [kN]

L / S	2000	2500	3000	3500	4000	4500
1440	0,65	0,79	0,92	1,06	1,20	1,34
1980	0,83	1,01	1,20	1,38	1,57	1,75
2520	1,02	1,25	1,48	1,71	1,94	2,17
3060	1,21	1,49	1,77	2,14	2,32	2,60
3420	1,34	1,65	1,96	2,26	2,57	2,88
3960	1,54	1,89	2,25	2,60	2,95	3,31
4500	1,74	2,14	2,54	2,94	3,34	3,74
5040	1,93	2,38	2,83	3,27	3,72	4,17
5400	2,06	2,54	3,02	3,50	3,98	4,45
5940	2,26	2,79	3,31	3,84	4,36	4,88
6480	2,46	3,03	3,60	4,17	4,74	5,32
7000	2,66	3,28	3,89	4,51	5,13	5,75

Charge de chaque ancre à la traction [kN]

L / S	2000	2500	3000	3500	4000	4500
1440	3,39	4,39	5,44	6,57	7,75	8,99
1980	1,83	2,39	2,98	3,60	4,27	4,97
2520	1,39	1,81	2,27	2,75	3,27	3,81
3060	1,18	1,54	1,93	2,35	2,80	3,27
3420	1,09	1,43	1,79	2,18	2,60	3,04
3960	1,00	1,31	1,65	2,01	2,40	2,81
4500	0,94	1,23	1,55	1,89	2,26	2,65
5040	0,90	1,18	1,48	1,81	2,16	2,54
5400	0,87	1,15	1,45	1,77	2,11	2,48
5940	0,85	1,11	1,40	1,72	2,05	2,41
6480	0,83	1,09	1,37	1,68	2,00	2,35
7000	0,81	1,07	1,34	1,64	1,97	2,31

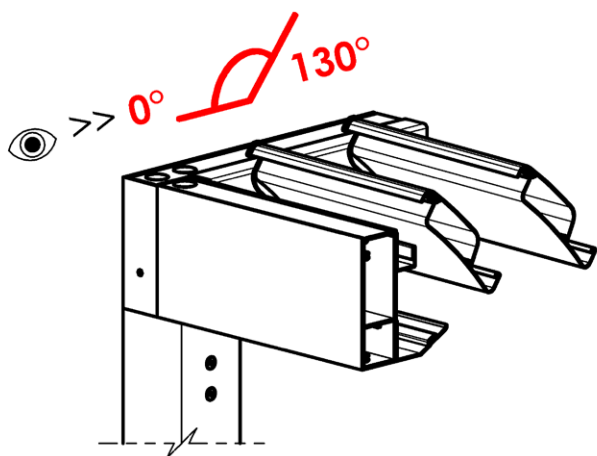
Charge de chaque ancre à la traction [kN]

L / S	2000	2500	3000	3500	4000	4500
1440	1,16	0,90	0,78	0,71	0,66	0,64
1980	1,61	1,25	1,08	0,99	0,93	0,89
2520	2,08	1,62	1,40	1,27	1,19	1,14
3060	2,55	1,99	1,72	1,57	1,47	1,41
3420	2,88	2,24	1,94	1,77	1,66	1,59
3960	3,37	2,63	2,27	2,07	1,95	1,87
4500	3,88	3,03	2,62	2,39	2,24	2,15
5040	4,39	3,43	2,97	2,71	2,55	2,44
5400	4,74	3,71	3,21	2,93	2,75	2,64
5940	5,28	4,13	3,58	3,26	3,07	2,94
6480	5,82	4,56	3,95	3,60	3,40	3,25
7000	6,38	5,00	4,33	3,95	3,72	3,57

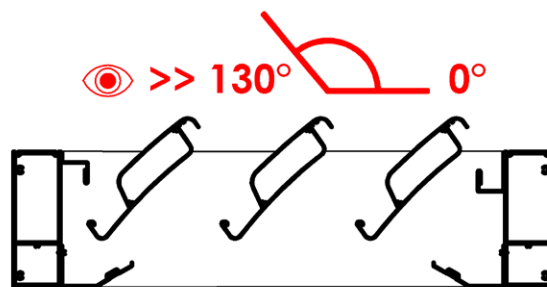
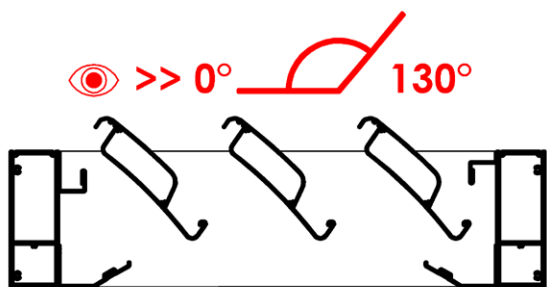
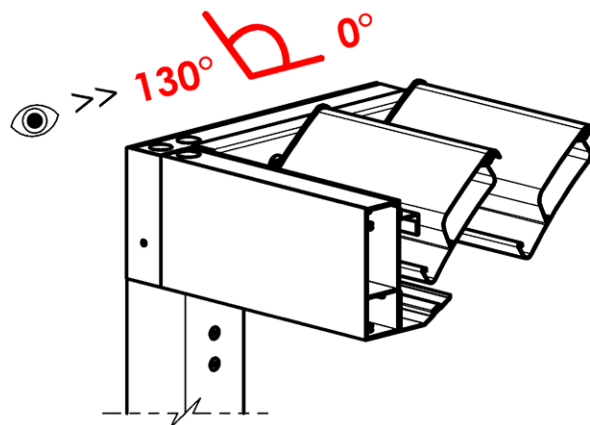
Orientation des lames

Il est possible de sélectionner deux sens d'inclinaison des lames. Le sens choisi s'inclinaison influence la capacité de réguler la quantité de lumière, d'ombre et le niveau de passage de l'air entre les lames de la pergola.

Sens d'inclinaison A



Sens d'inclinaison B



Point d'accès

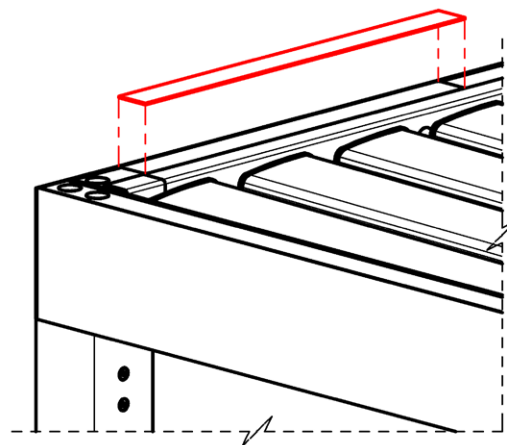
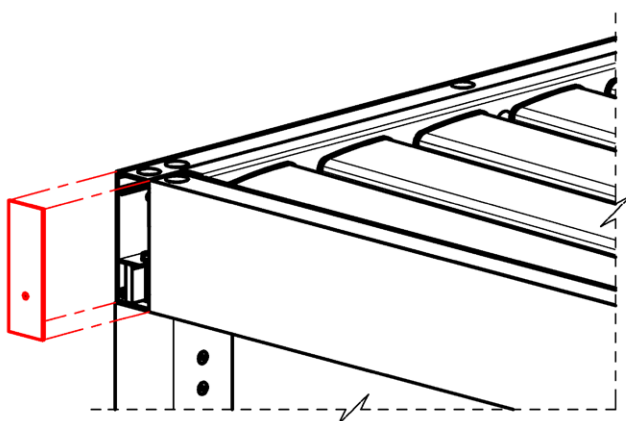
Assure l'accès nécessaire pour brancher l'installation électrique de la pergola à l'alimentation. Ce point permet également de réaliser l'entretien du moteur de l'installation électrique de la pergola.

Pour les Type A / Type B

- Accès nécessaire au niveau du chapeau placé côté frontal du profil sur le côté choisi.
- Devant le chapeau, il est nécessaire de garder l'espace de manipulation min. 700 mm.
- Cet espace doit rester accessible aussi après le montage.

Pour le Type D

- Accès nécessaire au niveau du chapeau et des trous placés côté supérieur du profil sur le côté choisi.
- Au-dessus du chapeau, il est nécessaire de garder l'espace de manipulation min. 700 mm.
- Cet espace doit rester accessible aussi après le montage.



Sections de lames

Les différentes lames sont reliées et constituent la section de lames.

Une section de lames est commandée par un moteur. Une pergola peut avoir deux sections au maximum.

Le moteur incline de manière synchronique toute la section de lames de 0° (lames fermées) à 130° (lames complètement ouvertes).

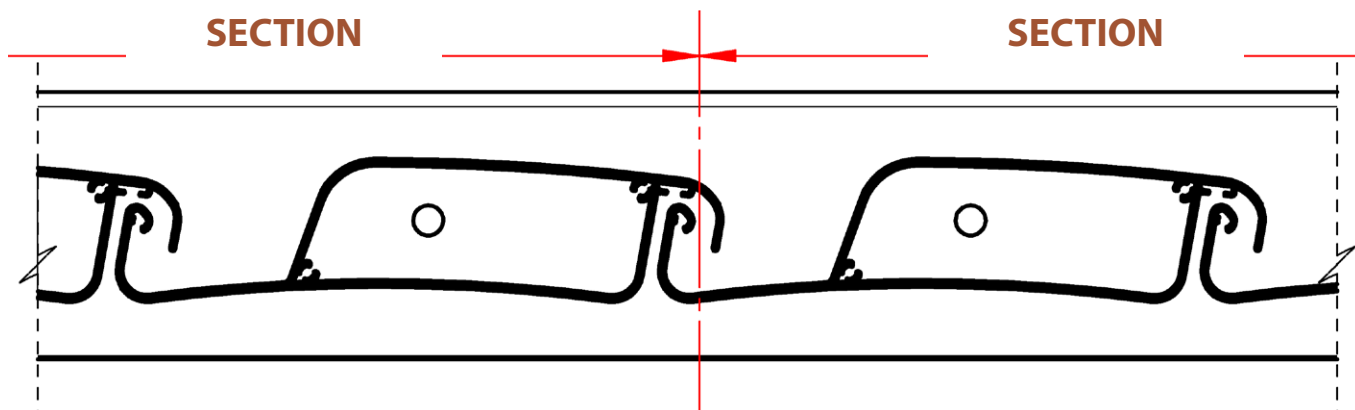
Pendant le procédé d'inclinaison, il est possible d'arrêter les lames à tout moment.

En cas de 2 sections, il est possible d'incliner chaque section séparément.

Pour la pergola de longueur ≤ 5400 mm, on peut opter pour 1 ou 2 sections.

Pour la pergola de longueur > 5400 mm, on ne peut opter que pour 2 sections.

Chaque section peut avoir 5 lames au minimum et 28 lames au maximum.



Plan de séparation de deux sections

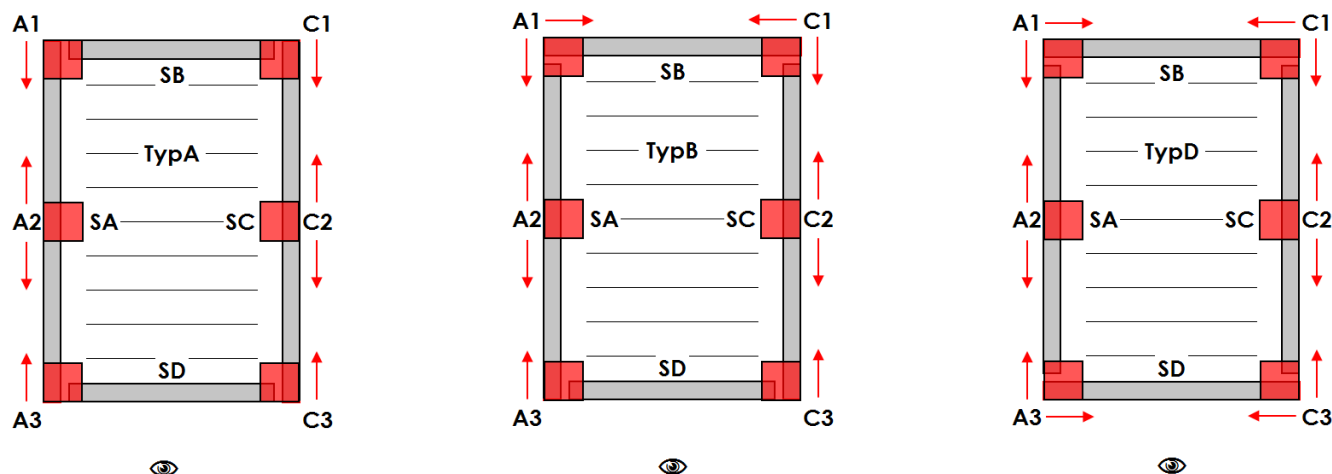
Pieds – Informations générales

Le pied constitue un élément portant de la pergola. Il transmet la charge du toit à travers le pied vers le point d' fixation. Le point d' fixation doit être suffisamment dimensionné du point de vue de sa capacité portante pour pieder toute la charge provenant du pied du pied. Le matériel d' assemblage pour assembler le pied du pied et le point d' fixation doit être suffisamment dimensionné pour transmettre toute la charge.

Le producteur n' assume pas la responsabilité de matériel d' fixation mal choisi.

Au niveau du pied, on ne peut ancrer que les coulisses d' un store screen ou les lardons du vitrage fournis exclusivement par le producteur de la pergola.

Emplacement des pieds et leur déplacement



Déplacement « Z » des pieds coins au niveau de la longueur :

- type de montage A, B, D : supports A1 / A3 / C1 / C3 : min. 255 mm / max. 1055mm

Déplacement « Z » des pieds coins au niveau de la largeur :

- type de montage B : pieds A1 / C1 min. 255 mm / max. 555 mm
- type de montage D : pieds A1 / A3 / C1 / C3 min. 255 mm / max. 555 mm

Déplacement « Y » des pieds de centre au niveau de la longueur :

- type de montage A, B, D à partir du début du côté SB : pieds A2 / C2 min. 1165 mm
- type de montage A, B, D à partir du début du côté SD : pieds A2 / C2 min. 1165 mm

Hauteur de assage « H »

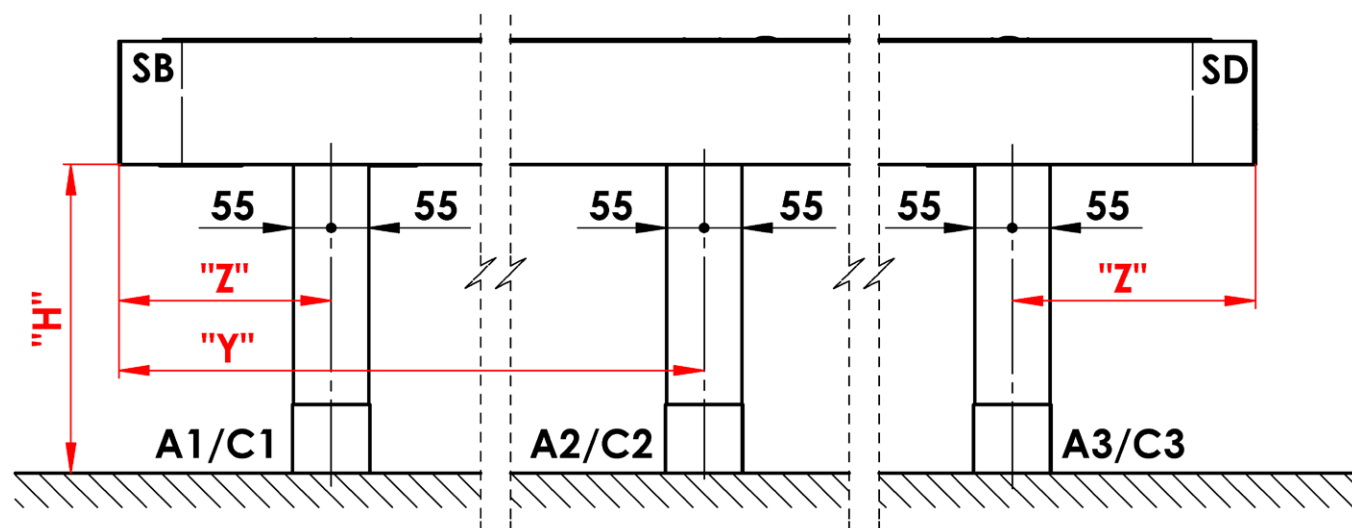
- Type de montage A, B, D : pieds A1 / A2 / A3 / C1 / C2 / C3 min. 500 mm / max. 3000 mm

Le déplacement « Z » des pieds coins est défini toujours du bord extérieur de la pergola à l'axe du pied

Le déplacement « Y » du pied centre A2 est défini toujours du bord extérieur du côté SB à l'axe de ce pied

Le déplacement « Y » du pied centre C2 est défini toujours du bord extérieur du côté SB à l'axe de ce pied

l'hauteur de assage « H » du pied est définie toujours du bord inférieur du cadre périphérique au niveau du point d' fixation



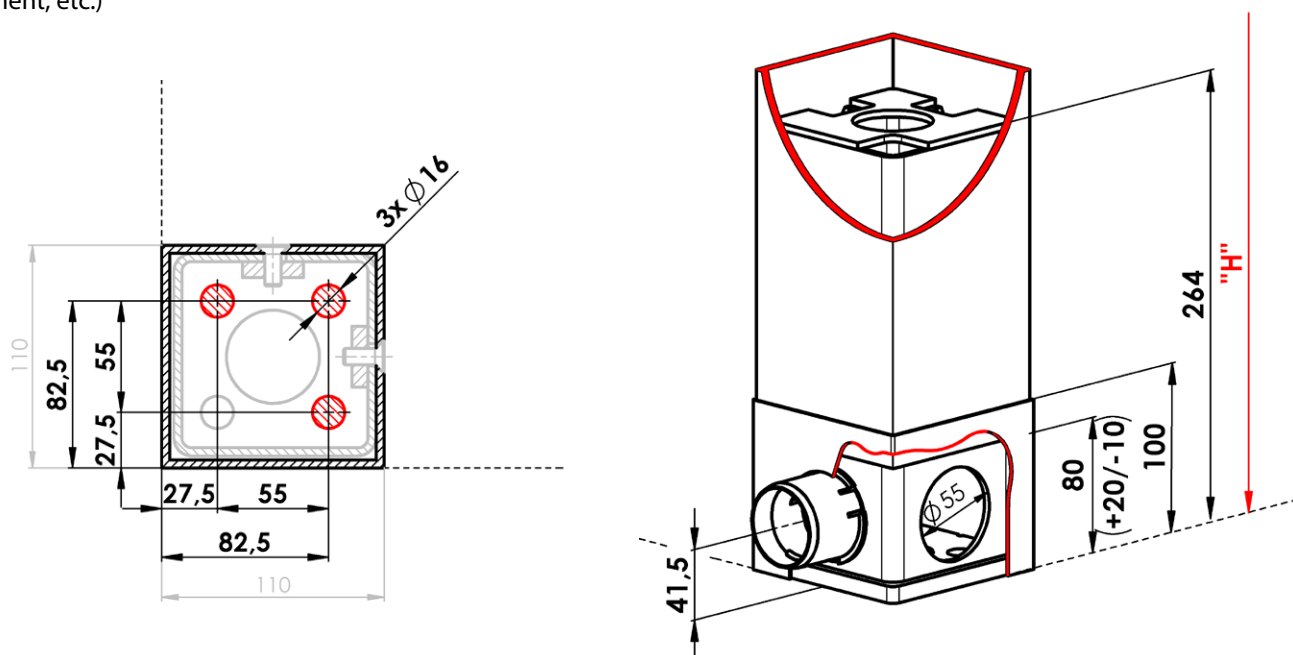
Pied caché

Les trous d' fixation pour le matériel d' assemblage sont cachés au niveau de la projection horizontale du pied.

L' extrémité inférieure du pied avec un accès aux trous d' fixation est couverte par une tôle

Le pied du pied permet le réglage suffisant de l' hauteur de assise « H » de +20/-10 mm

La base pour fixer le pied ne fait pas partie de l' offre et de la livraison. Chaque propriétaire est tenu de réaliser la base individuellement en fonction des conditions sur le site et en collaboration avec la personne agréée (architecte, entreprise de bâtiment, etc.)



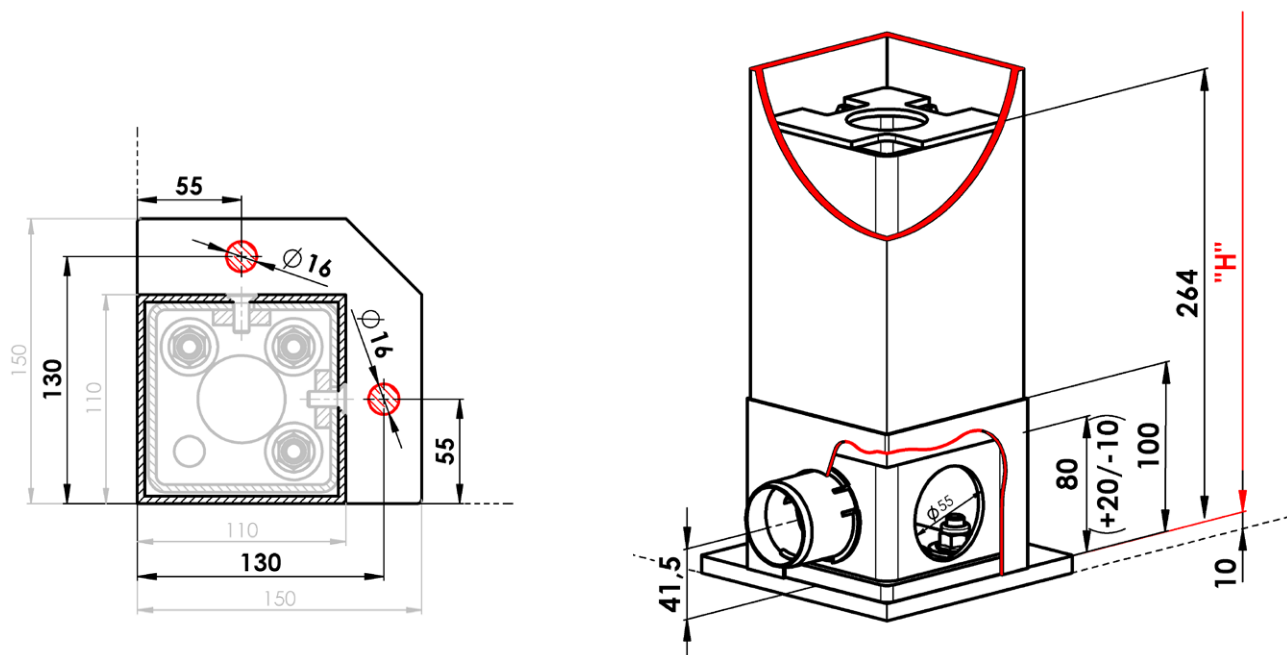
Pied élargi

Les trous d' fixation pour le matériel d' assemblage sont visibles à l' extérieur de la projection horizontale du pied.

L' extrémité inférieure du pied est couverte par une tôle

Le pied du pied permet le réglage suffisant de l' hauteur de assise « H » de +20/-10 mm

La base pour fixer le pied ne fait pas partie de l' offre et de la livraison. Chaque propriétaire est tenu de réaliser la base individuellement en fonction des conditions sur le site et en collaboration avec la personne agréée (architecte, entreprise de bâtiment, etc.)



Système d'évacuation de l'eau – Informations générales

La pergola est équipée d'un système d'évacuation de l'eau pluviale. L'eau passe de lames vers les gouttières placées à l'intérieur de la pergola, autour du cadre périphérique de la pergola. Ensuite, l'eau passe de la gouttière vers les pieds conçus à cette fin. L'eau quitte le pied du pied au niveau de la sortie (voir ci-dessous).

La pergola est essentiellement un élément de protection contre le soleil avec la protection limitée contre la pluie. Vous trouverez les informations détaillées dans le chapitre : Spécifications générales – Résistance à l'eau.

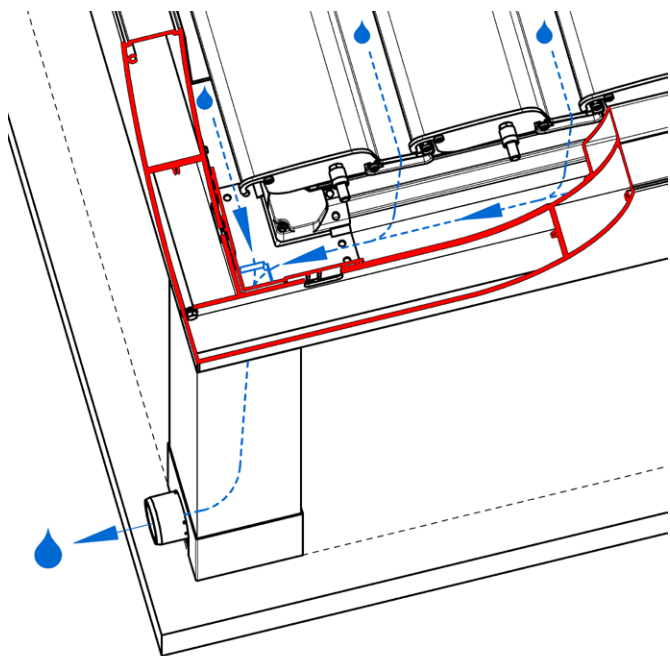
Les lames de la pergola sont inclinées, toujours vers l'extérieur à partir de leur moteur.

Quantité minimale de sorties placées toujours au côté opposé au moteur :

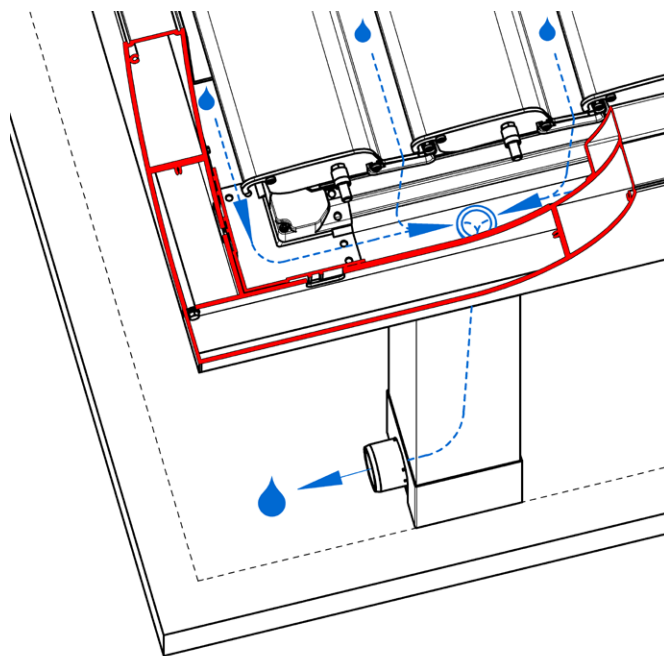
- Surface inférieure à 12m² – 1 sortie
- Surface inférieure à 24m² – 2 sorties
- Surface supérieure à 24m² – 3 sorties

Il est possible d'équiper chaque pied de la pergola d'une sortie. La quantité maximale de l'eau évacuée n'est limitée que par la quantité de pieds.

Visualisation de sens de passage de l'eau par la construction de la pergola



Sens de passage de l'eau vers le pied avec une sortie placée au coin de la pergola

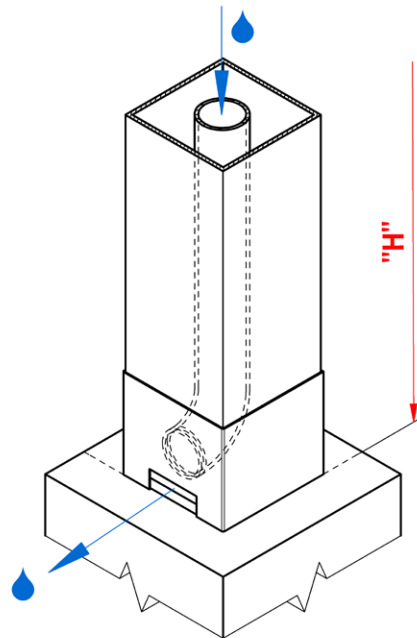


Sens de passage de l'eau vers le pied avec une sortie placée en dehors du coin de la pergola

Système d'évacuation de l'eau – Sorties par le pied

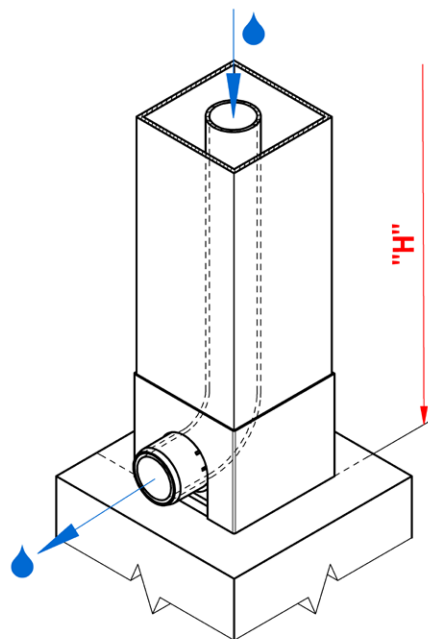
Sortie non régulée (trou rectangulaire)

- La sortie du tuyau d'évacuation est orientée vers l'extérieur de la pergola
- Le tuyau a une extrémité libre
- Le tuyau a sa fin juste derrière le bord en tôle à l'intérieur du pied
- L'eau sort librement par un trou rectangulaire au niveau du bord en tôle
- Longueur du tuyau = « H » + min. 300 mm



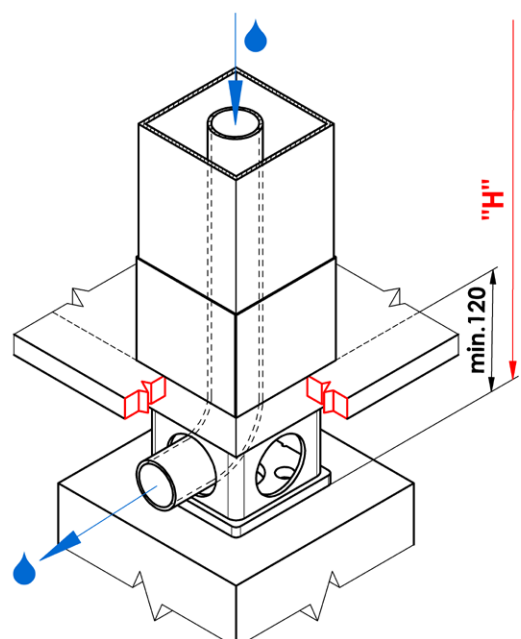
Sortie régulée (trou demi-rond)

- La sortie du tuyau d'évacuation est orientée vers l'extérieur de la pergola
- Le tuyau termine par un manchon plastique
- Le tuyau avec un manchon a sa fin à l'extérieur du bord en tôle
- L'eau sort librement au niveau du manchon plastique
- Sur le manchon plastique, il est possible d'installer le tuyau d'évacuation DN50 (ne fait pas partie de la fourniture)
- Longueur du tuyau = « H » + min. 300 mm



Sortie en dehors du bord (bord complet)

- Cette sortie est conçue notamment pour les cas quand le pied est ancré au-dessous du niveau de sol final et le raccordement d'un tuyau d'évacuation est réalisé au-dessous du niveau de sol final
- La sortie du tuyau d'évacuation est orientée vers l'extérieur de la pergola
- Le tuyau a une extrémité libre
- Longueur du tuyau = « H » + min. 300 mm



Éclairage

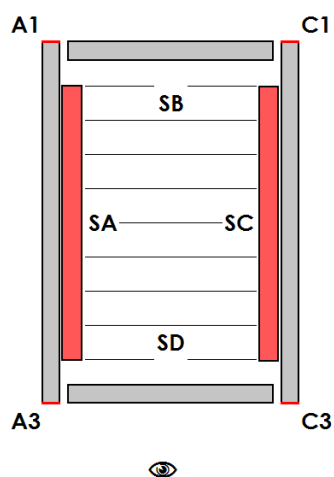
La pergola peut être éclairée depuis le côté intérieur par un éclairage LED, placé au niveau de la rainure du profil de gouttière et par un diffuseur lumineux couvert.

Couleur d'éclairage :

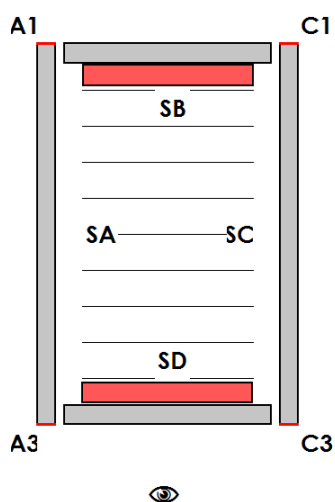
- Teinte chaude de la couleur blanche
- Teinte froide de la couleur blanche

Emplacement de l'éclairage

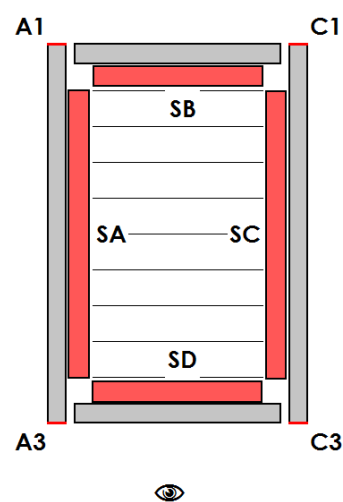
Longueur



Largeur



Longueur et largeur



ARTOSI

Accessoires à option

Tôles de couverture

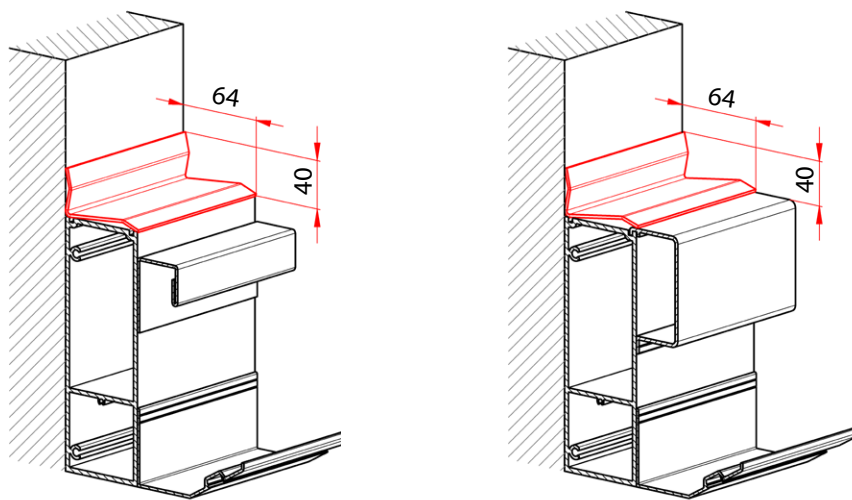
Il s'agit d'un élément de ferblantier permettant de couvrir l'espace de construction entre la pergola et la construction voisine.

Les tôles sont produites en fonction de la longueur demandée, la longueur max. d'une tôle est de 4000mm, matériau AL. On peut choisir la couleur de peinture de la tôle de manière standard dans la boîte d'échantillons ARTOSI, autres couleurs RAL contre un supplément.

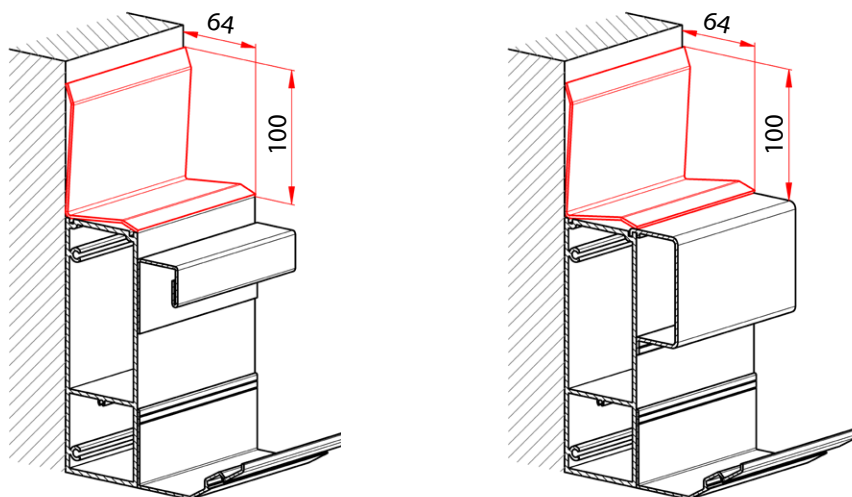
Les tôles ne font pas partie de la livraison de la pergola, il s'agit d'un accessoire à option et il faut les commander séparément.

Le producteur n'assume pas la responsabilité de défauts dus à une mauvaise intégration de la pergola dans les constructions voisines.

Tôle PG PK_01

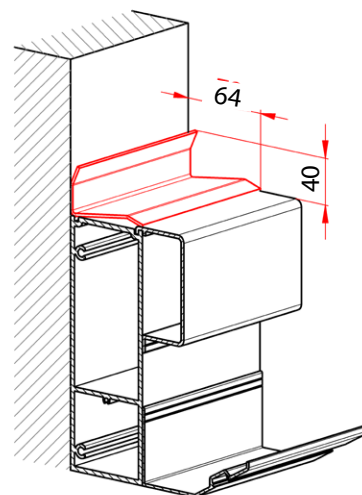
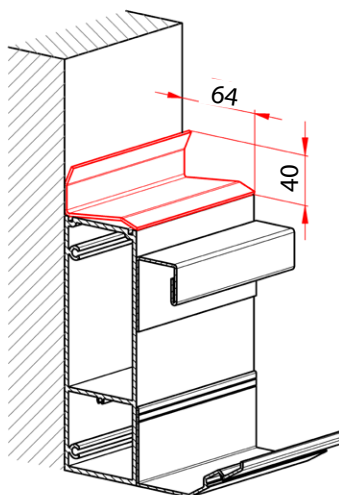


Tôle PG PK_01/1

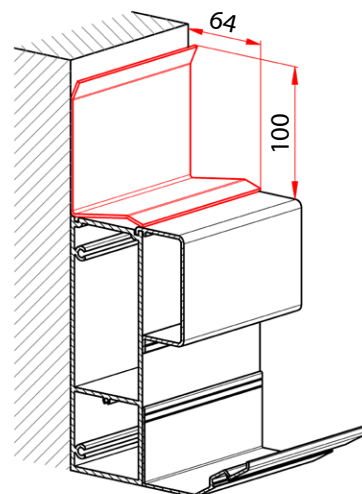
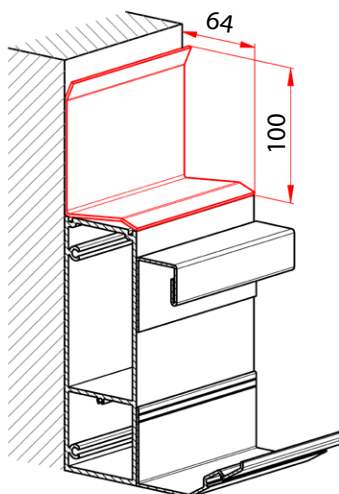


Tôles de couverture

Tôle PG PK_02



Tôle PG PK_02/1

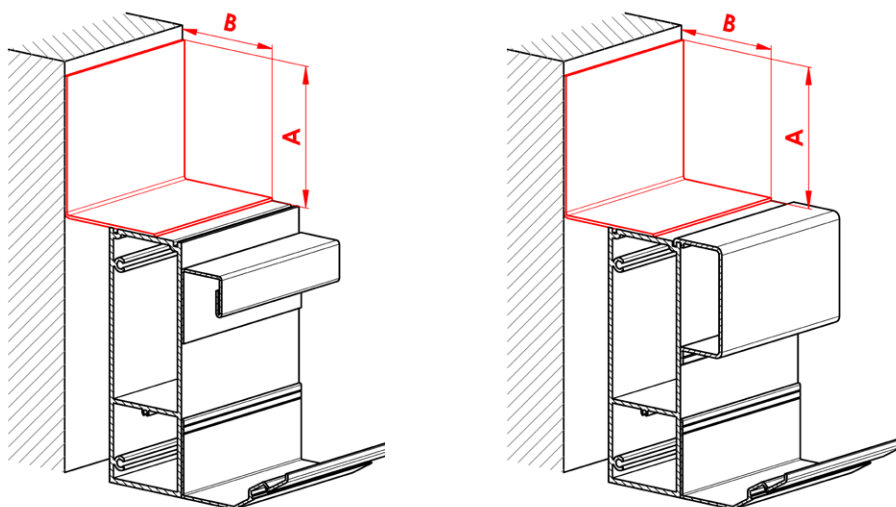


Tôles de couverture

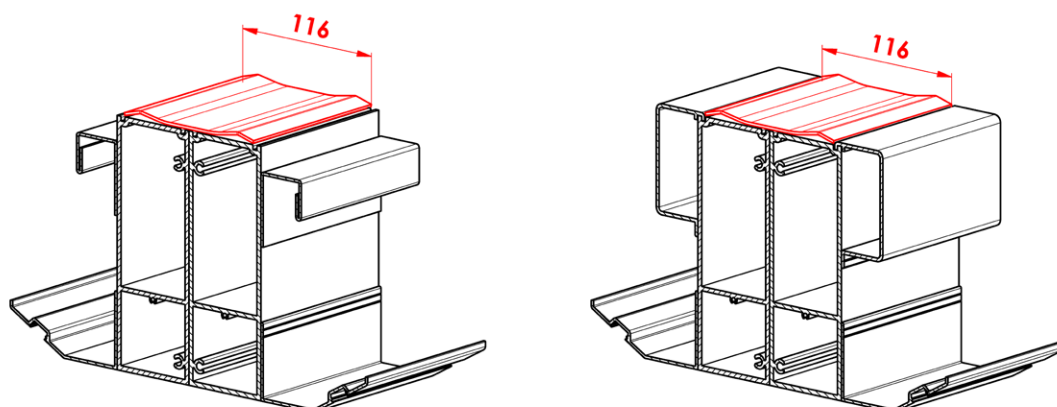
Tôle PG PK_03

Dimension A à option
Min. 25 mm, Max. 300 mm

Dimension B à option
Min. 25 mm, Max. 300 mm

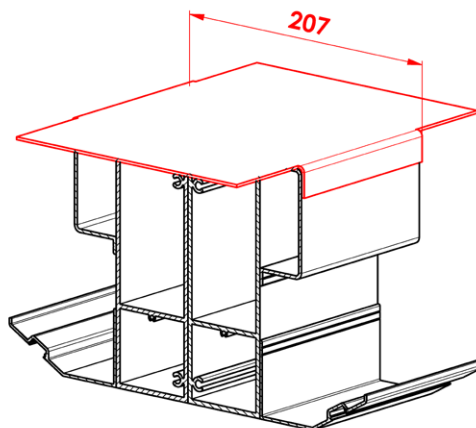


Tôle PG PK_04



Tôle PG PK_05

Impossible de combiner avec
les petites brosses d'étanchéité.



Petites brosses d'étanchéité

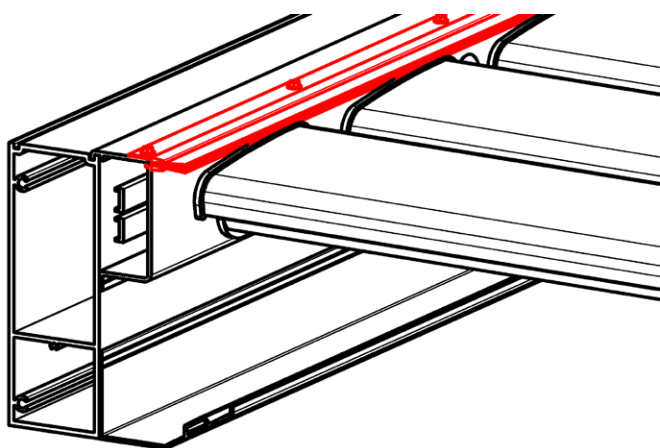
Elles évitent la pénétration de la lumière et de la pluie entre la lame et le cadre périphérique. Elles sont constituées d'un profil portant en aluminium et d'un poil polypropylène UV stable de couleur noire. Elles sont fixées sur le cadre périphérique par les vis livrées 6HR TEX 3,5x9,5.

Il est possible de peindre le profil portant en aluminium selon la boîte d'échantillons ARTOSI, ou demander une autre couleur RAL contre un supplément.

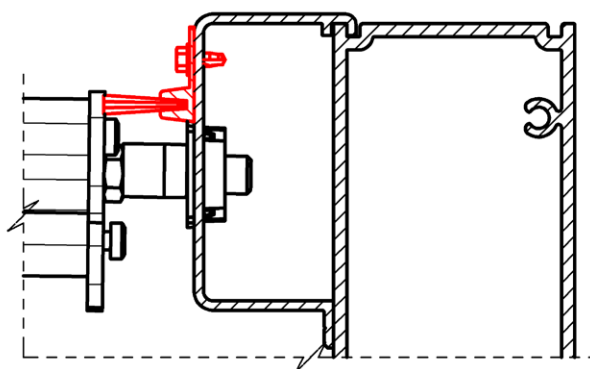
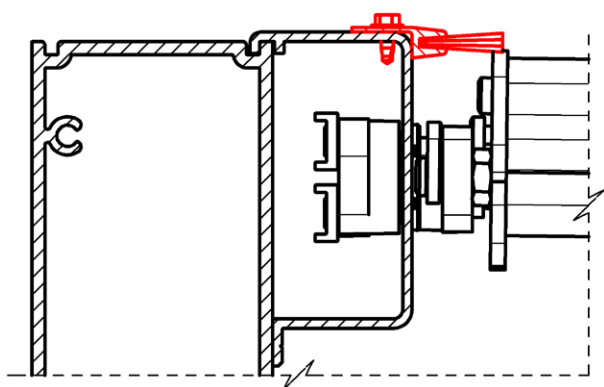
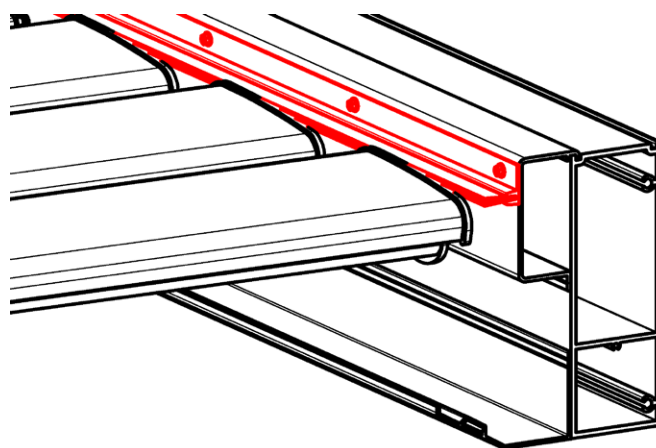
Les petites brosses d'étanchéité sont composées de plusieurs segments, sont commandées en fonction de la longueur de la pergola « L » et sont fournies toujours en lot pour les deux côtés longueur de la pergola.

Les petites brosses ne font pas partie de la livraison de la pergola, il s'agit d'un accessoire à option et il faut les commander séparément.

Petite brosse d'étanchéité côté moteur



Petite brosse d'étanchéité côté non moteur



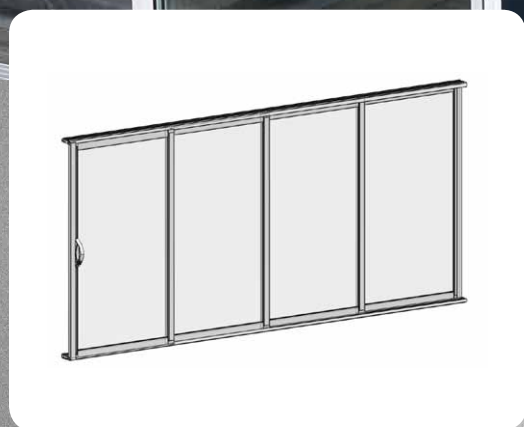
ARTOSI GLASS



- ▲ protège contre le bruit, la poussière et les intempéries
- ▲ choix de vantaux de deux à six
- ▲ choix des modalités d'ouverture
- ▲ barrière contre le cambriolage
- ▲ montage simple en raison du système déjà assemblé
- ▲ commande et entretien faciles et rapides
- ▲ harmonisation des couleurs avec la pergola ARTOSI et le store screen ALFA à cause de la peinture d'une large gamme de couleurs RAL

ISOTRA *Quality*

SYSTÈME COULISSANT DE VITRAGE AVEC CHÂSSIS



- ▲ protège contre le bruit, la poussière et les intempéries
- ▲ barrière contre le cambriolage
- ▲ harmonisation des couleurs avec la pergola ARTOSI et le store screen ALFA
- ▲ protection contre le dégivrage du vitrage
- ▲ montage simple en raison du système déjà assemblé
- ▲ commande et entretien faciles et rapides
- ▲ choix du nombre de vantaux et des modalités d'ouverture

SYSTÈME COULISSANT DE VITRAGE AVEC CHÂSSIS

Spécifications élémentaires

Le système coulissant de vitrage avec châssis constitué de profils en aluminium et de vitrage est utilisé pour le vitrage des pergolas ARTOSI. Le système d'ouverture est coulissant, donc, les vantaux passent l'un derrière l'autre. On offre les variantes de 2 à 6 vantaux. La forme spéciale du profil vertical sert en parallèle comme poignée dans toute sa longueur, le vitrage est en verre claire trempée d'épaisseur de 6 mm. Il est possible de compléter le système par les poignées avec la possibilité de fermeture à clef.

Caractéristiques du produit

Masse	
Masse surfacique du système	16,48 kg/m ² (avec le verre ESG 6 mm)
Masse surfacique par mètre courant	36,26kg (avec la hauteur 2,2m et le verre ESG 6 mm)
Matériaux utilisés	Qualités - classes
Profils AL	EN AW 6060 T66
Vitrage	Float 4-6 mm, ESG 4-6 mm, CONNEX 33.1*, Double vitrage isolant 4-8-4 mm
Pièces plastiques	PA6 – polyamide extrudé TPE+PP – Elastomères thermoplastiques, Polypropylène PP – Polypropylène PA6 GF30% - Polyamide extrudé, renforcement en fibres de verre PE – Polyéthylène

* autres types de vitrage sur demande

Normes appliquées et certification

Norma	Titre
ČSN EN 12210	Fenêtres et portes – Résistance au vent – Classification
ČSN EN 1991	Actions sur les structures
ČSN 73 0810	Sécurité des constructions en cas d'incendie – Dispositions générales
ISO 9001 : 2015	Système de management de la qualité

Certification	Établi par
Déclaration du fabricant no AM/01 – Système de vitrage avec châssis	ALUMIST SE
Procès-Verbal de résultat de certification du produit no 060-052700	Technický a zkušební ústav stavební Praha, s.p. pobočka Brno (Institut technique et d'essais dans le bâtiment de Prague, établissement public, succursale de Brno)
Évaluation de la sécurité en cas d'incendie pour le produit Garde-corps et vitrage ultérieur des loggias et des balcons Z220210089	PAVUS, a.s.
Système de management de la qualité pour la fabrication et le montage des systèmes de vitrage – QMS-4920/2022	STAVCERT Praha, spol. s.r.o.
Certificat de type e.13.906.804	TÜV Czech

Dimensions et charge standard

Système de vitrage avec le châssis	Largeur (mm)		Hauteur (mm)		Charge (kg/m ²)	Charge (kg/BM)
	min.	max.	min.	max.	max.	max.
jedno křídlo	700	1000	500	2700	25*	65**
zasklívací prostor	1400	6000	500	2700	25*	65**

*avec l'épaisseur du vitrage de 6 mm

** avec l'épaisseur du vitrage de 6 mm et la hauteur max. du vitrage de 2,7 m

Description technique

A. Matériel

Les châssis des fenêtres coulissantes, les profils de guidage des vantaux, les rails et les profils de fermeture sont des profils en alliage d'aluminium, surface elox argent, ou, dans la variante standard de couleur le komaxit blanc (sans type de traitement superficiel), couleurs avec supplément selon la gamme RAL et traitement superficiel brillant, mat ou structuré. Les rails inférieurs sont toujours dans la couleur elox ! Les autres composants résistent aux effets climatiques et au rayonnement UV (inox, plastique). Le vitrage est en verre ESG trempée, claire de 6 mm.

B. Composition, conception et fonctions du produit

Le vitrage est posé et fixé par le silicone dans les profils équipés de joints d'étanchéité de type petite brosse, assemblés par des coins plastiques dans lesquels se trouvent les paliers autolubrifiants en inox avec un bandage plastique et les protections contre le dégivrage. 2—6 vantaux coulissants se déplacent sur un rail inférieur et ils sont guidés par un rail supérieur (ils ne pénètrent pas dans l'intérieur de la pergola). Les vantaux coulissants peuvent être placés l'un derrière l'autre d'un côté ou symétriquement de deux côtés (rideau). Dans le rail inférieur, il y a des trous de drainage pour l'évacuation des eaux pluviales et de la neige fondue. Les profils latéraux de fermeture et la construction des profils verticaux assurent l'étanchéité élevée de la construction.

C. Modalités d'installation du produit

Avant le propre montage, le système est assemblé ce qui facilite considérablement le montage, le montage est réalisé depuis l'intérieur de la pergola. Le rail de guidage est fixé sur la construction de la pergola en aluminium par les vis inox conçues pour le métal. La fixation du rail inférieur sur le fond est assurée par les vis avec les chevilles. Le fond pour la fixation doit être portant, stable et plat, par exemple : béton, carreaux en béton, pavé, mur en briques, etc.

Avertissement:

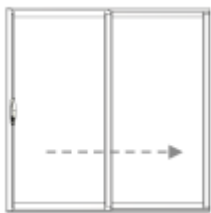
Si la pergola est équipée de panneaux coulissants vitrés, l'utilisateur de l'installation doit l'assurer en cas de chute de neige de sorte qu'il ouvre les lames (donc, faire passer les lames dans la position verticale). Si la neige apparaît sur la pergola fermée, il faut éliminer le plus tôt possible la neige du toit de la pergola. Faute de quoi, le dispositif de course de différentes parties de la pergola, le cas échéant, tout le système de vitrage peuvent être endommagés.

En cas de longueur de la pergola supérieure à 5000 mm et d'installation du vitrage, il est recommandé d'ajouter un pied central A2/C2 pour augmenter la protection contre la déformation du châssis de la pergola, chargée le cas échéant par la neige.

Possibilités de réalisation

Nombre de vantaux

2D



3D



2x 2D



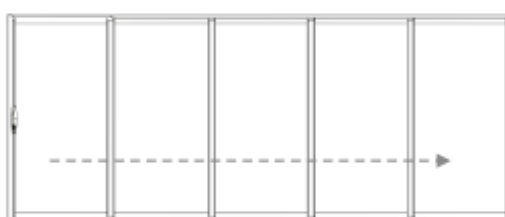
2x 3D



4D

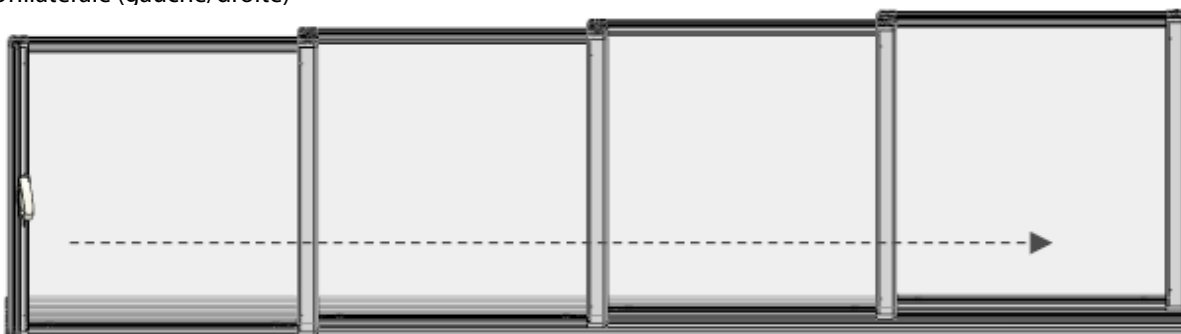


5D



Possibilités d'ouverture - Vue intérieure

Unilatérale (gauche/droite)

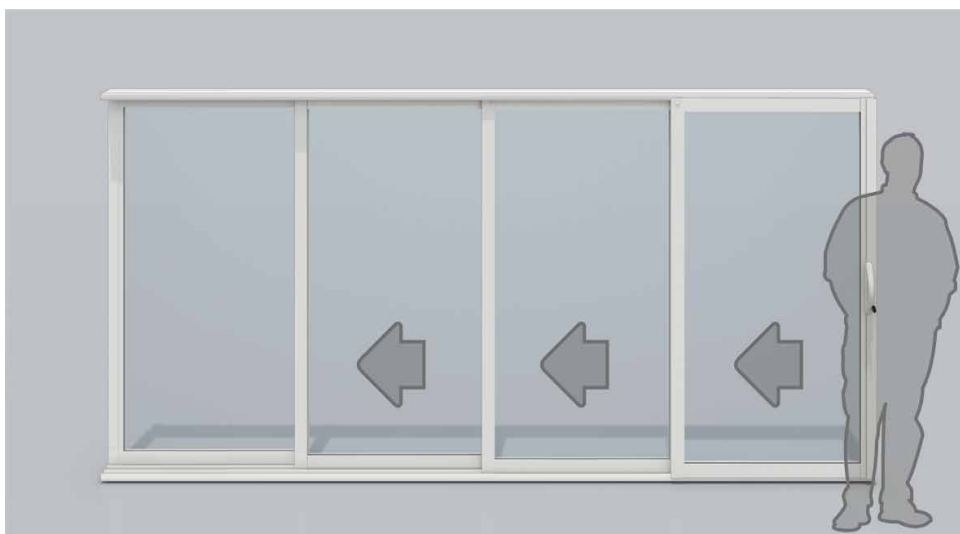


Bilatérale (rideau)

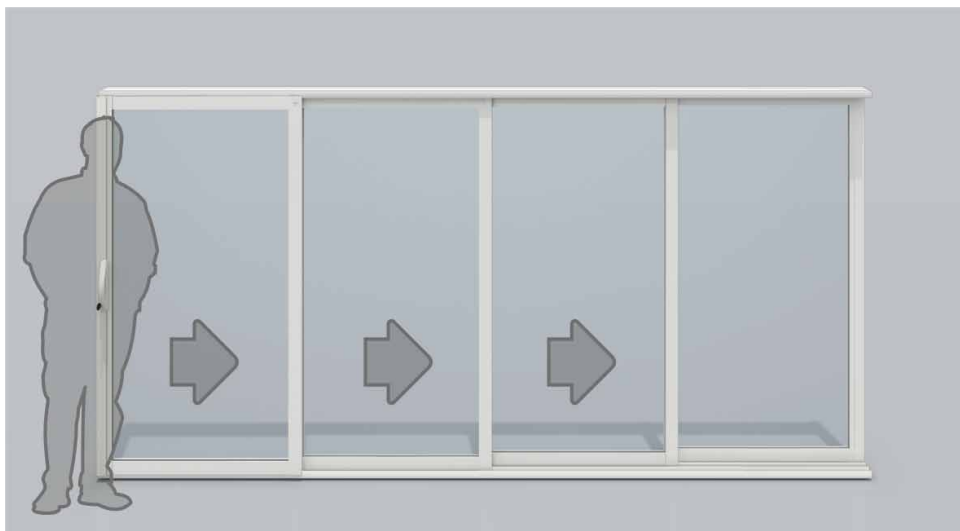


Modalités d'ouverture - Vue intérieure

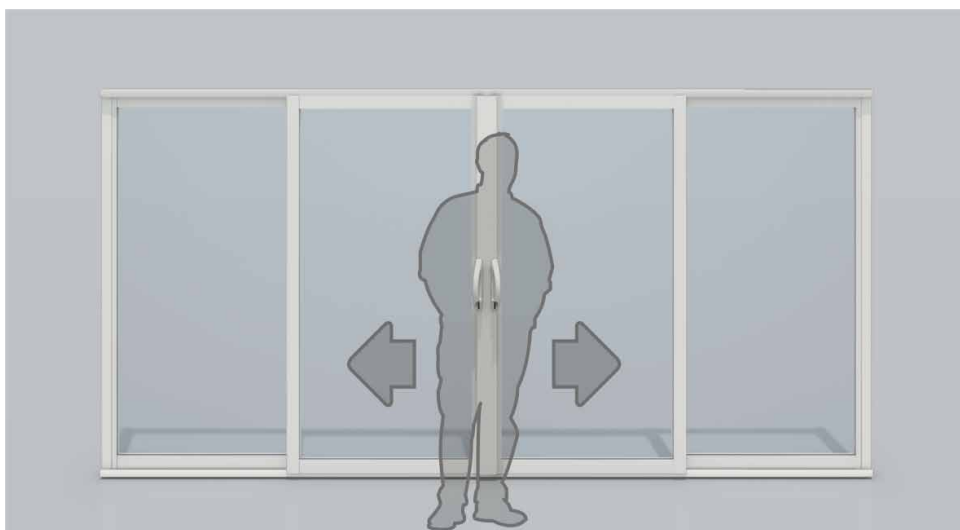
Ouverture vers la gauche – le vantail situé à droite est le plus près, on l'équipe d'une poignée (sur la commande, on peut indiquer « poignée à droite » ou « dépôt des vantaux vers la gauche »).



Ouverture vers la droite – le vantail situé à gauche est le plus près, on l'équipe d'une poignée (sur la commande, on peut indiquer « poignée à gauche » ou « dépôt des vantaux vers la droite »).

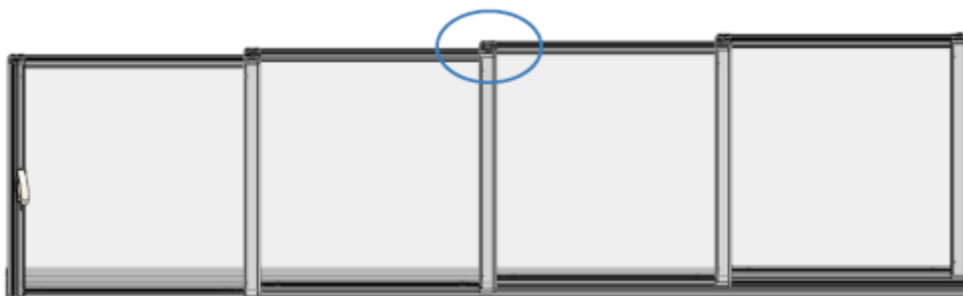
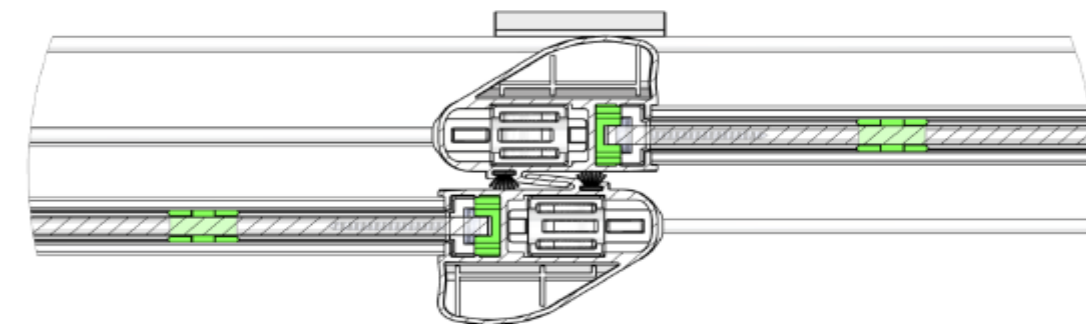


Ouverture vers l'extérieur (rideau) – deux vantaux situés le plus au centre sont le plus près, on les équipe d'une poignée (sur la commande, on peut indiquer « poignée à droite et à gauche » ou « dépôt des vantaux vers l'extérieur »).

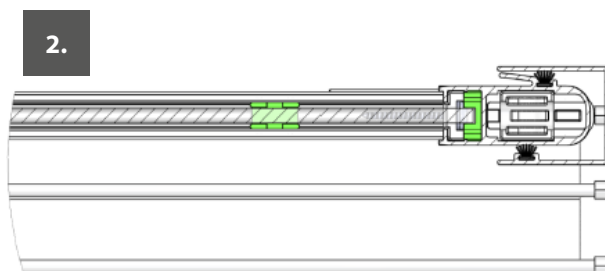
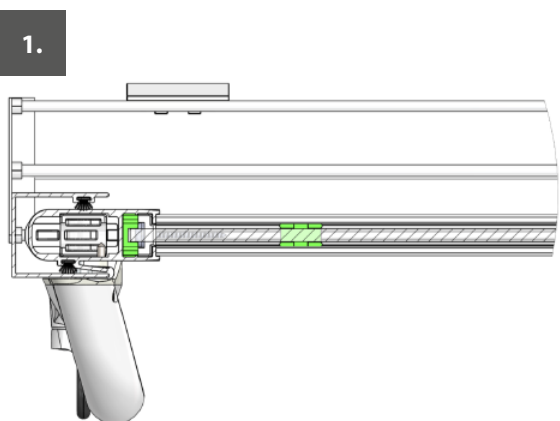


Profils verticaux

Profils verticaux renforcés conçu pour l'utilisation dans le vitrage extérieur, hauteur au-dessus du sol de la pergola de 2700 mm.



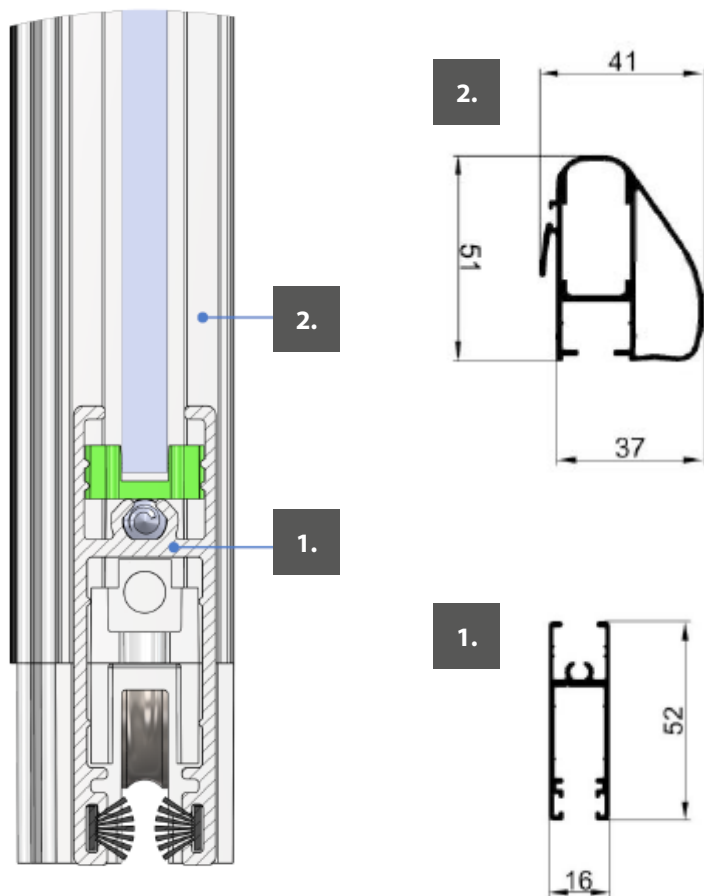
Profils de finition



Vitrage

Coupe – détail

Profils pour le vitrage d'épaisseur de 6 mm, verre trempé de sécurité (ESG).



Zajištění proti otevření

Poignées

Poignée métallique avec une serrure



Poignée ordinaire
100 mm



Poignée supplémentaire – seulement depuis l'extérieur, ne fait pas partie d'équipement standard

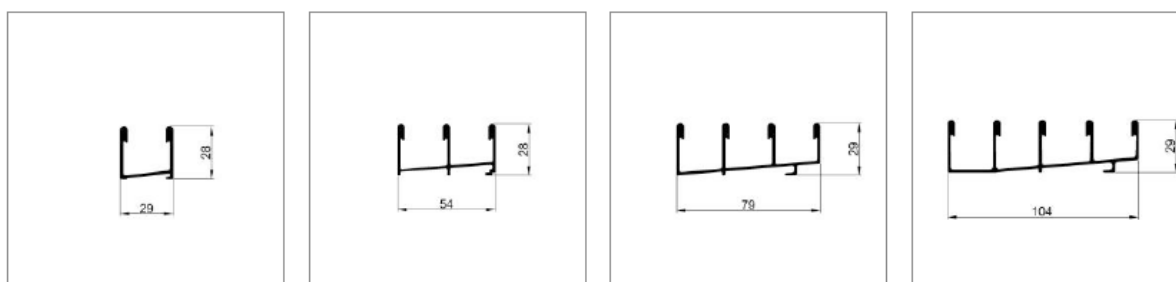
Vis d'aile

Placé à droite en bas, respectivement, à gauche en bas, en fonction des modalités d'ouverture sélectionnées.



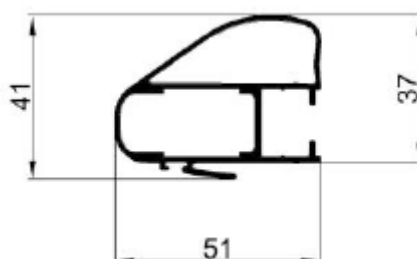
Profils des rails

Rails standard



Profils des rails

Profil pour le vitrage en verre simple de 6 mm (ESG). Le profil est renforcé jusqu'à la hauteur de vitrage de 2,7 m.

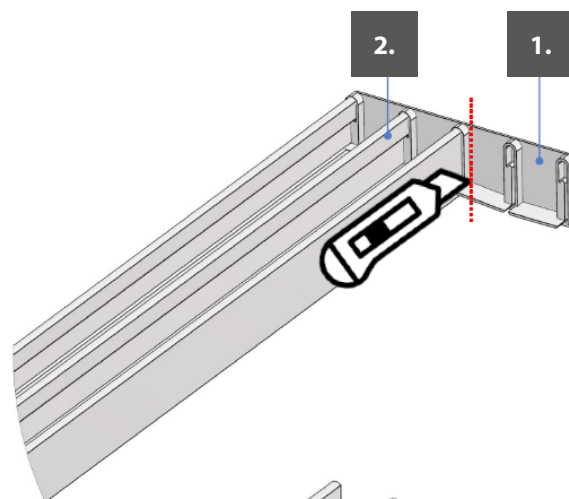


Montage

Capot du rail

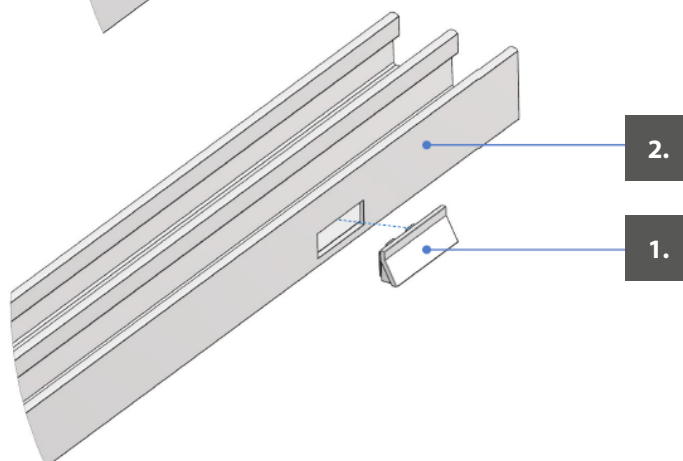
1. Capot du rail
2. Rail

Poser les capots sur les deux extrémités du rail inférieur.
Découper la partie saillante par un couteau.



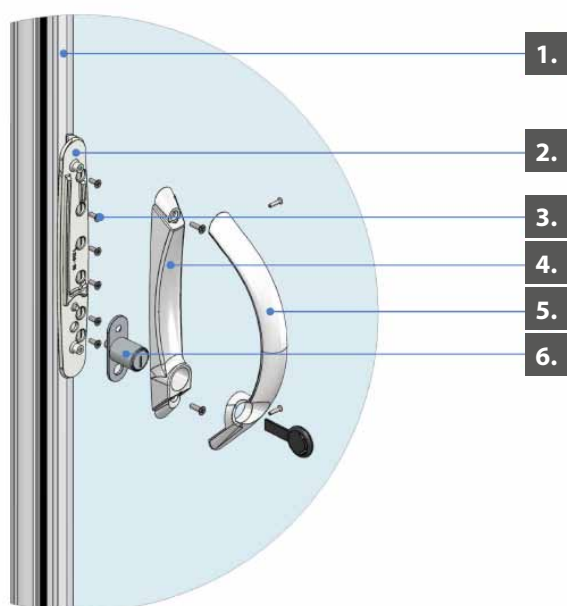
Capot du trou de drainage

1. Capot du trou de drainage
2. Rail



Poignées

Poignée métallique avec une serrure

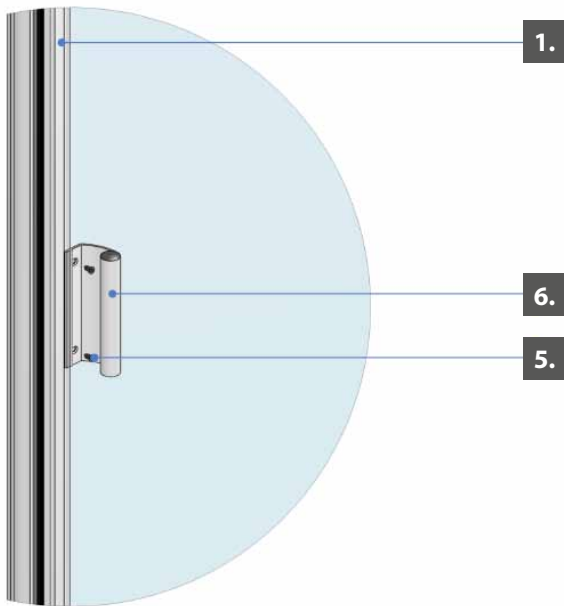


1. Profil vertical
2. Poignée – pièce de base
3. Poignée – vis 2,9 x 6,5
4. Poignée – pièce inférieure
5. Poignée – serrure
6. Poignée arc

1. Démontez la poignée fournie.
2. Poser la pièce de base de la poignée sur le profil vertical du vantail dans la hauteur demandée.
3. Utiliser le foret \varnothing 2,5 pour percer les trous pour les vis qui fixent la pièce de base de la poignée.
4. Fixer la pièce de base de la poignée par les vis jointes 2,9 x 6,5.
5. Introduire le vantail dans le profil U et percer le trou pour l'axe de la serrure (le trou passe par le profil U profil et le bord du profil vertical).
6. Mettre la serrure et la pièce inférieure de la poignée sur la pièce de base et fixer par les vis fournies.
7. Mettre l'arc de la poignée et fixer par les vis.
8. Tester le fonctionnement de la serrure.
9. Il est possible d'augmenter légèrement le diamètre du trou pour l'axe de la serrure pour assurer le bon fonctionnement de la serrure.

Note : Le cylindre européen n'est pas double (La serrure ne passe pas vers l'autre côté). Donc, on peut faire à clef que depuis l'intérieur.

Poignée ordinaire



1. Profil vertical
2. Poignée ordinaire 100 mm
3. Poignée – vis 2,9 x 6,5

1. Coller la poignée sur le profil vertical du vantail dans la hauteur demandée.
2. Percer les trous par un foret $\varnothing 2,5$ pour les vis fixant la poignée. Lors du perçage, faire attention pour ne pas endommager le vantail.
3. Rectifier les trous sur la poignée.
4. Fixer la poignée par les vis 2,9 x 6,5

Fixation

Vis d'aile de montage

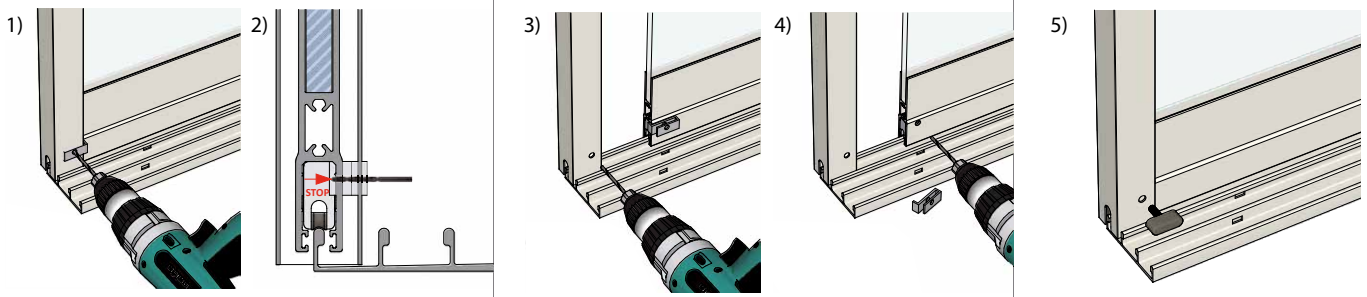
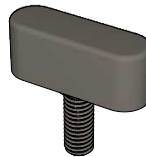
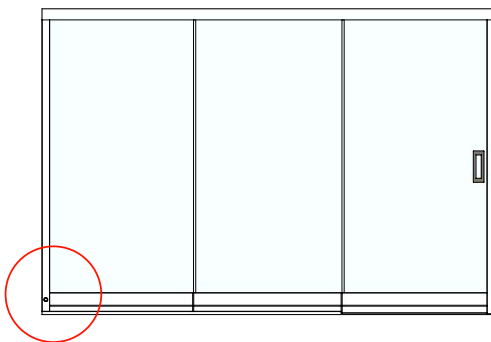


image 1

- a) insérer un vantail dans le profil U
- b) percer un trou dans le profil U et le profil horizontal du vantail par un foret $\varnothing 5$ avec un modèle de perçage
- c) la profondeur du perçage est visualisé sur l'image no 2

image 3

- a) enlever le vantail du profil
- b) augmenter le trou dans le profil U par un foret $\varnothing 7$
- c) nettoyer le trou percé

image 4

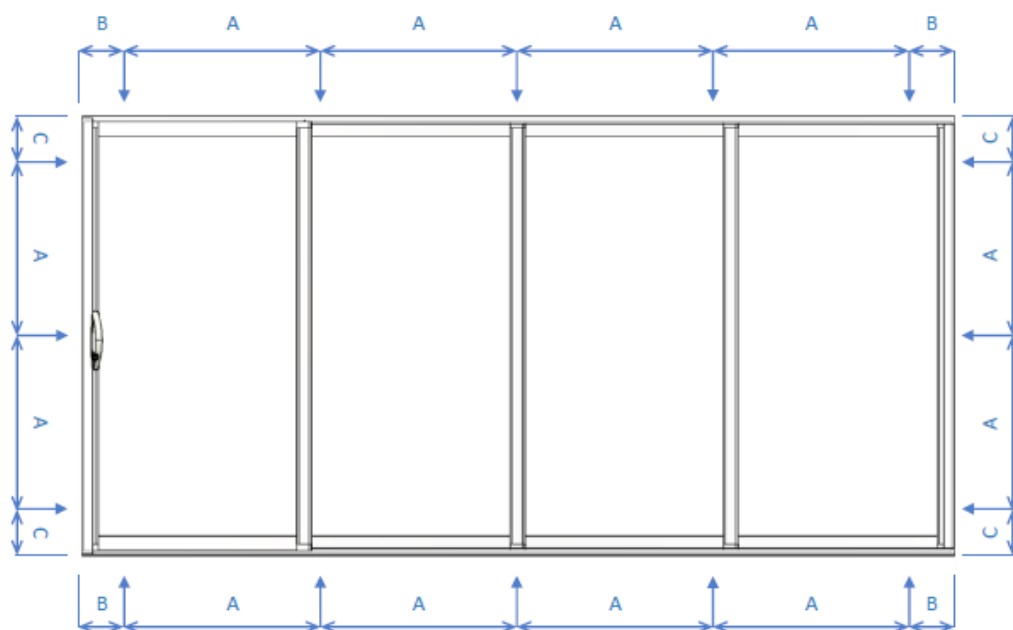
- a) découper le modèle de perçage de la pièce opposée à la vis d'aile
- b) augmenter le trou dans le profil horizontal par un foret $\varnothing 7$
- c) faire attention pour ne pas endommager le filet de l'écrou placé au niveau de la pièce opposée

image 5

- a) insérer un vantail dans le profil U
- b) bloquer le vantail contre l'ouverture par une vis d'aile

Plan de fixation du système coulissant de vitrage avec le châssis

Il est interdit d'encaster le rail dans le sol – impossible d'installer le vitrage.



Distance trous de fixation

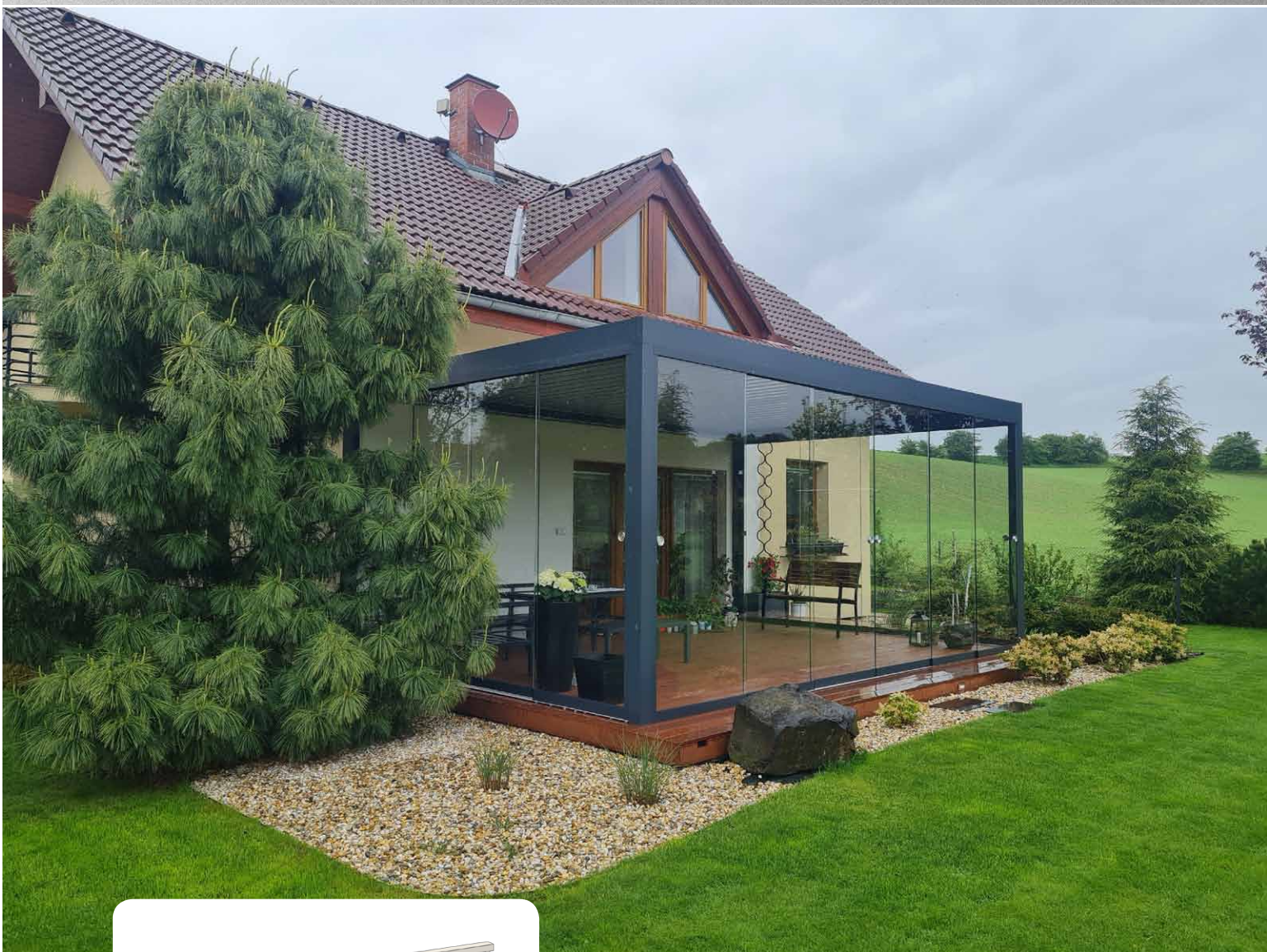
- A. max 750 mm
- B. max 150 mm
- C. max 300 mm

Matériel d'assemblage recommandé



1. GOUPILLE min. 8 x 50 + VIS min. 5 x 60, fixation dans le béton / la brique
2. VIS AUTOPERCEUSE min. 4,8 x 32, fixation dans le matériel métallique
3. VIS min. 5 x 50, fixation dans le bois

SYSTÈME COULISSANT DE VITRAGE SANS CHÂSSIS



- ▲ assure la vue non perturbée sur le jardin
- ▲ protège contre le bruit, la poussière et les intempéries
- ▲ harmonisation des couleurs avec la pergola ARTOSI et le store screen ALFA
- ▲ protection contre le dégivrage du vitrage
- ▲ montage simple en raison du système déjà assemblé
- ▲ commande et entretien faciles et rapides
- ▲ choix du nombre de vantaux et des modalités d'ouverture

SYSTÈME COULISSANT DE VITRAGE SANS CHÂSSIS

Spécifications élémentaires

Le système coulissant de vitrage sans châssis constitué de profils en aluminium et de vitrage autoportant est utilisé pour le vitrage des pergolas ARTOSI. Le système d'ouverture est coulissant, donc, les vantaux passent l'un derrière l'autre. On offre les variantes de 2 à 6 vantaux. Le vitrage est en verre claire trempée d'épaisseur de 10 mm, pour la manipulation, il est complété le système par les poignées inox avec la possibilité de fermeture à clef.

Caractéristiques du produit

Masse	
Masse surfacique du système	25,36 kg/m ² (avec le verre ESG 10 mm)
Masse surfacique par mètre courant	55,81 kg (avec la hauteur 2,2m et le verre ESG 10 mm)
Matériaux utilisés	Qualités - classes
Profils	AL EN AW 6060 T66
Vitrage	Verre de sécurité ESG 10 mm – percé avec bords meulés
Couverture du profil horizontal	Acier inoxydable
Joint en silicone	PVC – type 01043 TPV – 70BI86
Pieces plastiques	TPE + PP – Elastomeres thermoplastiques, Polypropylene PP – Polypropylene PA6 GF30% - polyamide extrudé, renforcement en fibres de verre
Colle pour pieces en plastique	Clearseal Glasklar transparent

Normes appliquées et certification

Norma	Titre
ČSN EN 12210	Fenêtres et portes – Résistance au vent – Classification
ČSN EN 1991	Actions sur les structures
ČSN 73 0810	Sécurité des constructions en cas d'incendie – Dispositions générales
ISO 9001 : 2015	Système de management de la qualité

Certification	Établi par
Déclaration du fabricant no AM/02 - Systeme de vitrage sans châssis	ALUMIST SE
Procès-Verbal de résultat de certification du produit no 060-052700	Technický a zkušební ústav stavební Praha, s.p. pobočka Brno (Institut technique et d'essais dans le bâtiment de Prague, établissement public, succursale de Brno)
Évaluation de la sécurité en cas d'incendie pour le produit Garde-corps et vitrage ultérieur des loggias et des balcons Z220210089	PAVUS, a.s.
Système de management de la qualité pour la fabrication et le montage des systèmes de vitrage – QMS-4920/2022	STAVCERT Praha, spol. s.r.o.
Certificat de type e.13.906.805	TÜV Czech

Dimensions et charge standard

Système de vitrage avec sans châssis	Largeur (mm)		Hauteur (mm)		Charge (kg/m ²)	Charge (kg/BM)
	min.	max.	min.	max.	max.	max.
un vantail	700	1000	500	2700	28*	70**
surface vitrée	1400	6000	500	2700	28*	70**

*avec l'épaisseur du vitrage de 10 mm

** avec l'épaisseur du vitrage de 10 mm et la hauteur max. du vitrage de 2,7 m

Description technique

A. Matériel

Les profils de guidage des vantaux, les rails et les profils de fermeture sont des profils en alliage d'aluminium, surface elox argent, ou, dans la variante standard de couleur le komaxit blanc (autres couleurs avec supplément selon la gamme RAL). Les rails inférieurs sont toujours dans la couleur elox ! Les autres composants résistent aux effets climatiques et au rayonnement UV (inox, plastique). Le vitrage est en verre ESG trempée, claire de 10 mm.

B. Composition, conception et fonctions du produit

Le vitrage est posé et fixé par le silicone dans les profils équipés, dans les parties inférieure et supérieure, de joints d'étanchéité en mousse. Les petites roues (paliers autolubrifiants en inox avec un bandage plastique en inox) dans le profil inférieur en aluminium assurent l'avancée continue De 2 à 6 vantaux coulissants se déplacent sur un rail inférieur et ils sont guidés par un rail supérieur. Les vantaux coulissants peuvent être placés l'un derrière l'autre d'un côté ou symétriquement de deux côtés. Dans le rail inférieur, il y a des trous de drainage pour l'évacuation des eaux pluviales et de la neige fondue. Les profils latéraux de fermeture en L et les joints d'étanchéité silicone au niveau latéral des vantaux assurent l'étanchéité élevée de la construction. Le traitement spécial du rail supérieur permet d'équilibrer les aspérités par la construction jusqu'à 50 mm.

C. Modalités d'installation du produit

Avant le propre montage, le système est assemblé, le montage est réalisé depuis l'intérieur de la pergola. La fixation sur la construction existante de la pergola est assurée par les vis inox conçues pour le métal. La fixation du rail inférieur sur le fond est assurée par les vis avec les chevilles. Le fond pour la fixation doit être portant, stable et plat, par exemple : béton, carreaux en béton, pavé, mur en briques, etc.

Avertissement:

Si la pergola est équipée de panneaux coulissants vitrés, l'utilisateur de l'installation doit l'assurer en cas de chute de neige de sorte qu'il ouvre les lames (donc, faire passer les lames dans la position verticale). Si la neige apparaît sur la pergola fermée, il faut éliminer le plus tôt possible la neige du toit de la pergola. Faut de quoi, le dispositif de course de différentes parties de la pergola, le cas échéant, tout le système de vitrage peuvent être endommagés.

En cas de longueur de la pergola supérieure à 5000 mm et d'installation du vitrage, il est recommandé d'ajouter un pied central A2/C2 pour augmenter la protection contre la déformation du châssis de la pergola, chargée le cas échéant par la neige.

Possibilités de réalisation

Nombre de vantaux

2D



2x 2D



3D



2x 3D



4D



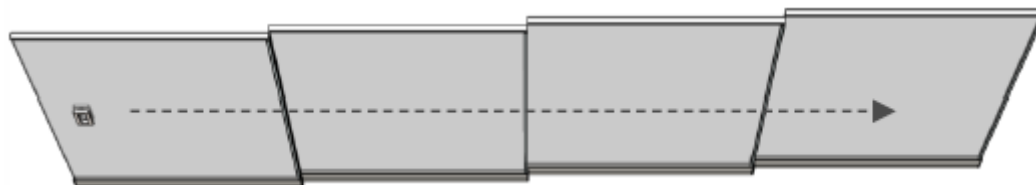
5D



Possibilités d'ouverture

Unilatérale (gauche/droite)

Vue intérieure

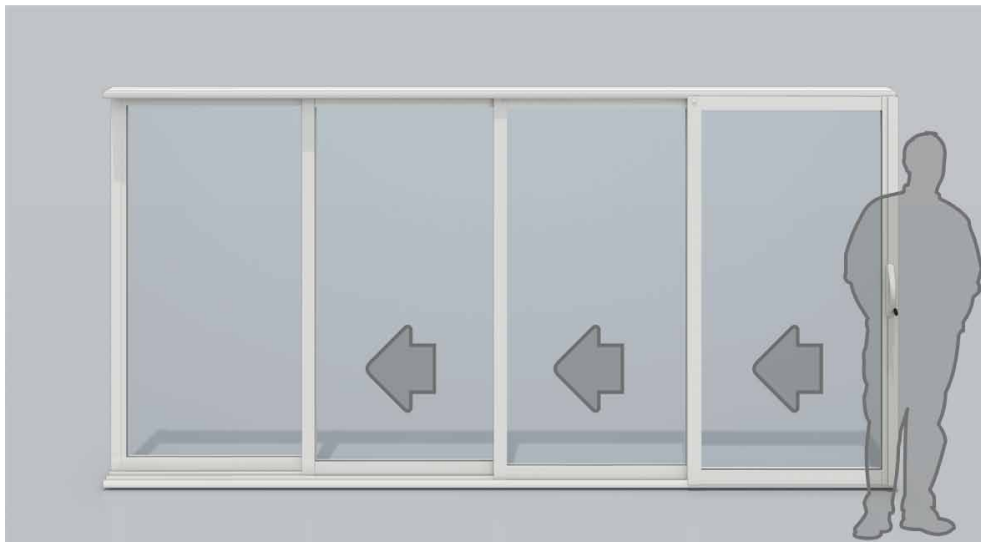


Bilatérale (rideau)

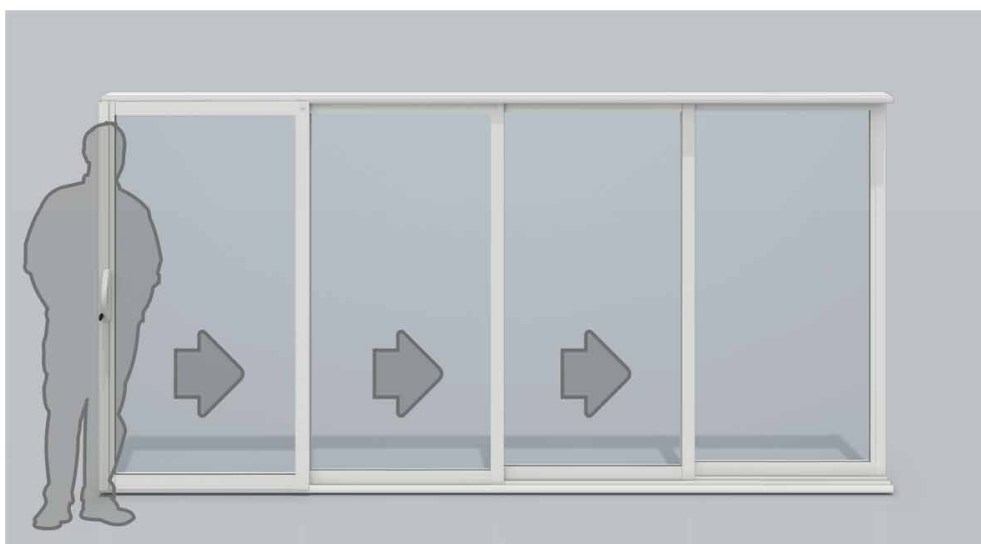


Modalités d'ouverture - Vue intérieure

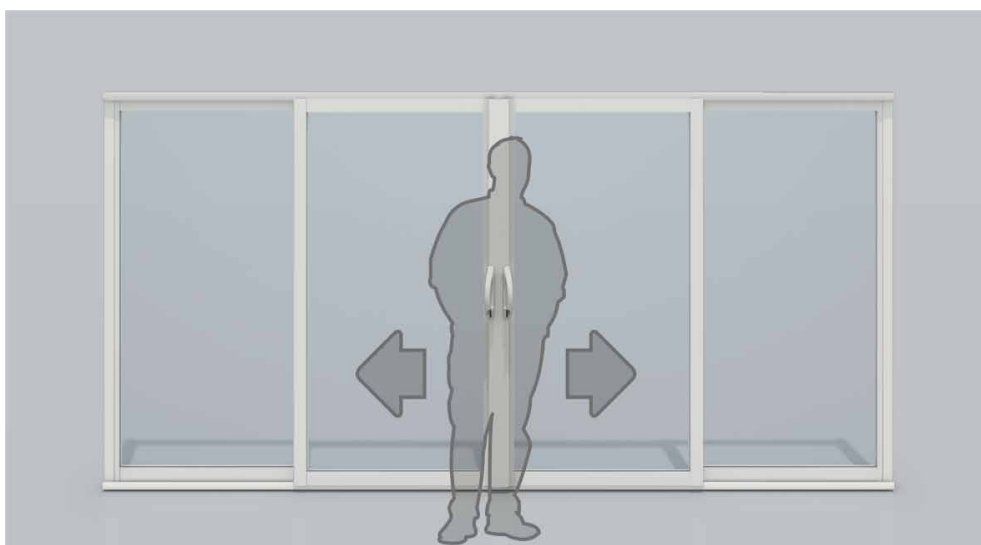
Ouverture vers la gauche – le vantail situé à droite est le plus près, on l'équipe d'une poignée (sur la commande, on peut indiquer « poignée à droite » ou « dépôt des vantaux vers la gauche »).



Ouverture vers la droite – le vantail situé à gauche est le plus près, on l'équipe d'une poignée (sur la commande, on peut indiquer « poignée à gauche » ou « dépôt des vantaux vers la droite »).



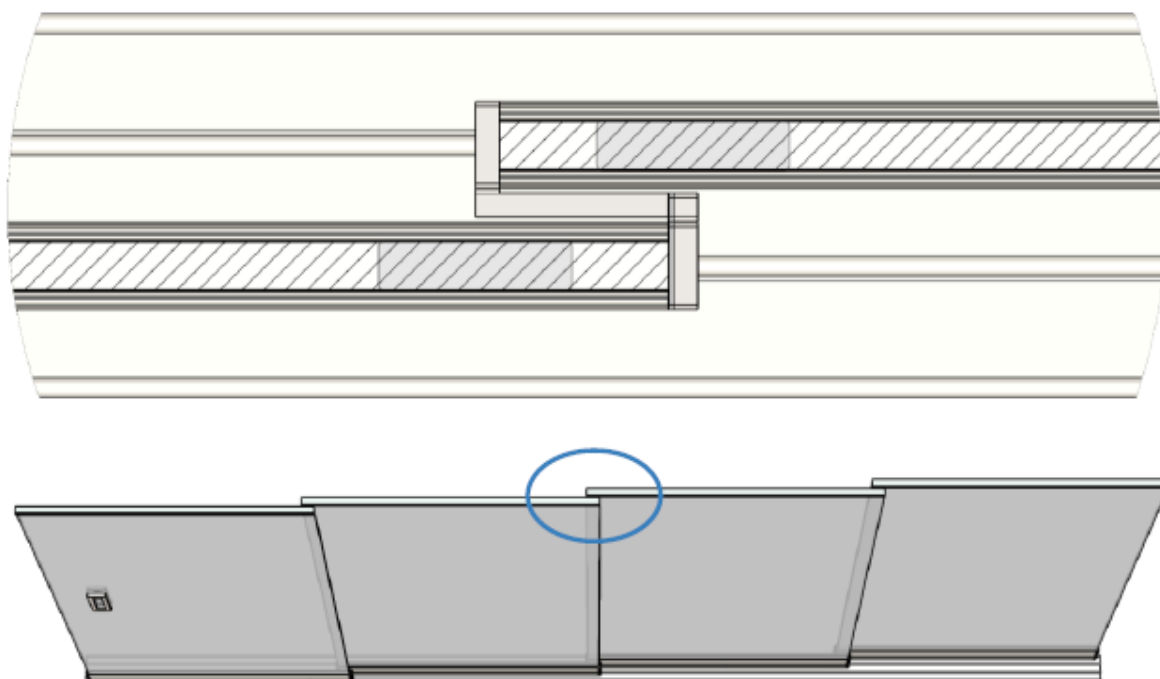
Ouverture vers l'extérieur (rideau) – deux vantaux situés le plus au centre sont le plus près, on les équipe d'une poignée (sur la commande, on peut indiquer « poignée à droite et à gauche » ou « dépôt des vantaux vers l'extérieur »).



Chevauchement des vantaux

(vues depuis l'intérieur)

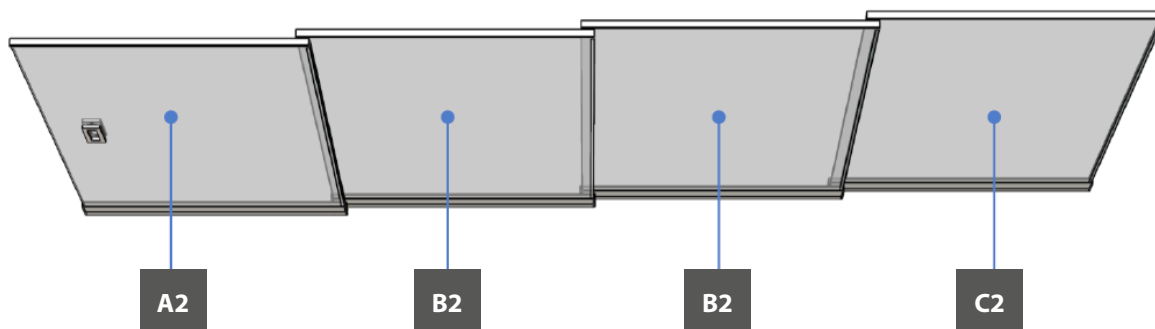
Réalisation avec le chevauchement des vantaux de 35 mm. Meilleure couverture réciproque des vitrages.



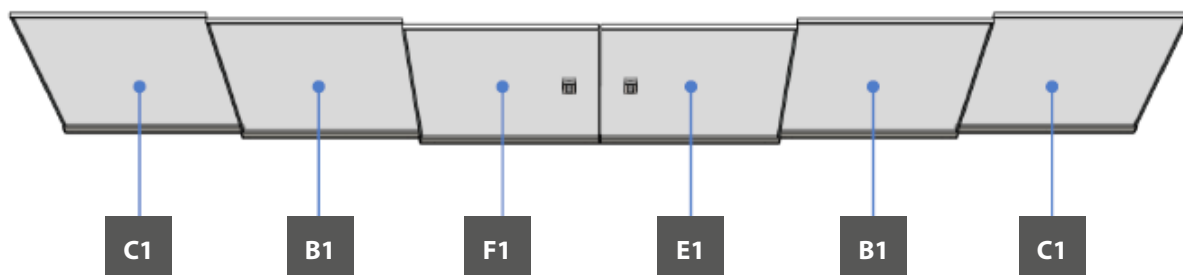
Dispositifs de fixation et serrures (vues depuis l'intérieur)

Réalisation avec un dispositif de fixation

ouverture vers un côté



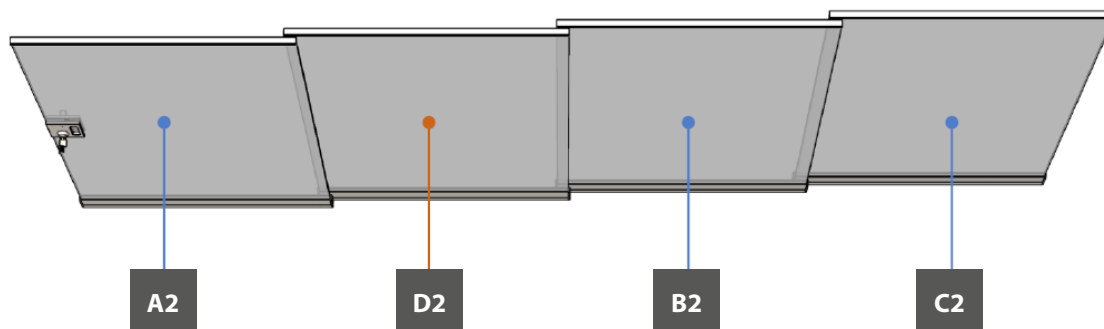
ouverture « rideau »



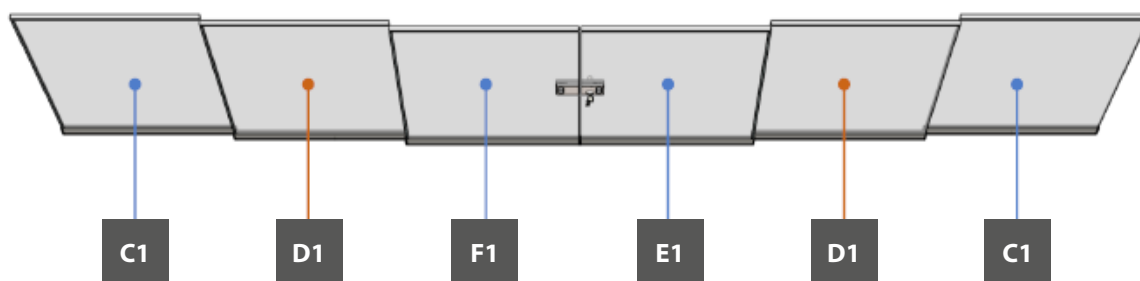
Réalisation avec une serrure

ouverture vers un côté

Le vantail avec une serrure est plus large de 105 mm par rapport aux autres vantaux.



ouverture « rideau »



Dispositif de fixation rectangulaire

Serrure A1945 inox

Serrure A194D pour rideau inox 153x50 inox



Vis d'aile



Profils des rails

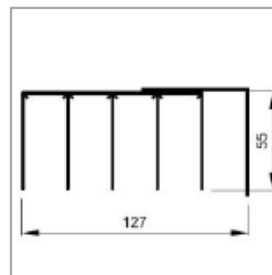
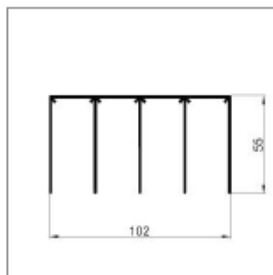
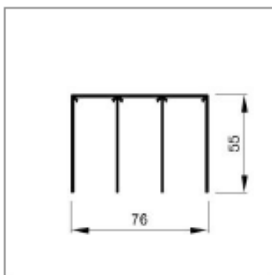
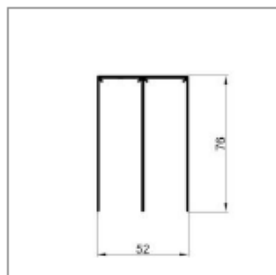
réalisation 2D/2x2D

réalisation 3D/2x3D

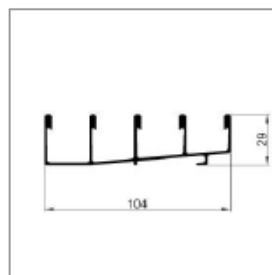
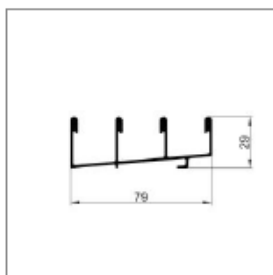
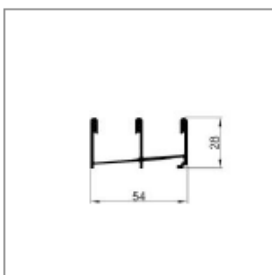
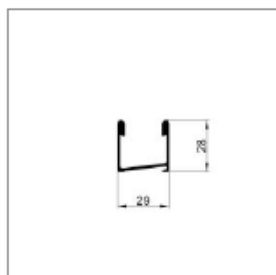
réalisation 4D

réalisation 5D (4+1L)

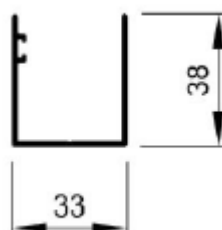
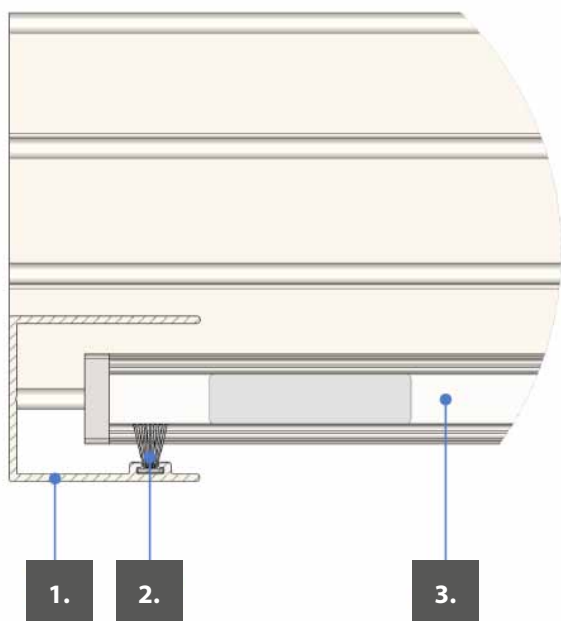
Profil de guidage supérieur



Rail inférieur (sur demande)



Profils de finition



- 1. Profil U avec une rainure
- 2. Joint d'étanchéité pour le profil U 4,8 x 15
- 3. ESG 10 mm

Joint d'étanchéité vitrage
Joint silicone pour le vitrage



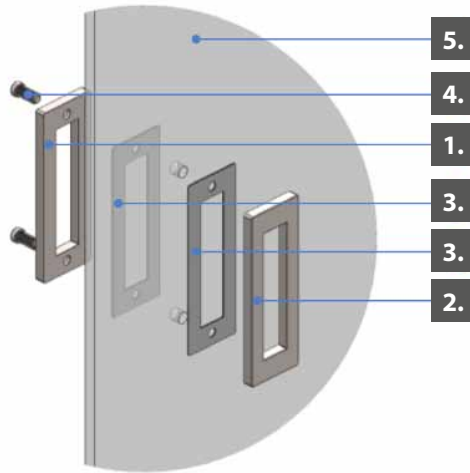
Joint silicone pour le vitrage – rideau



Montage

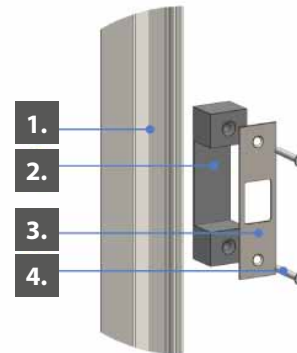
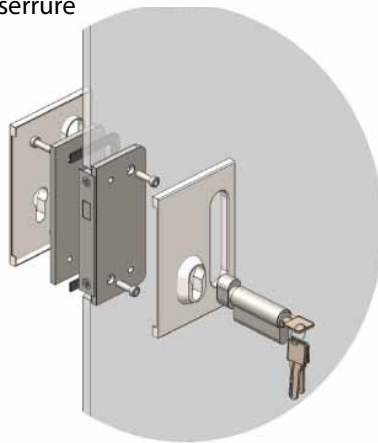
Dispositif de fixation et serrure

Dispositif de fixation
rectangulaire 153x50 inox



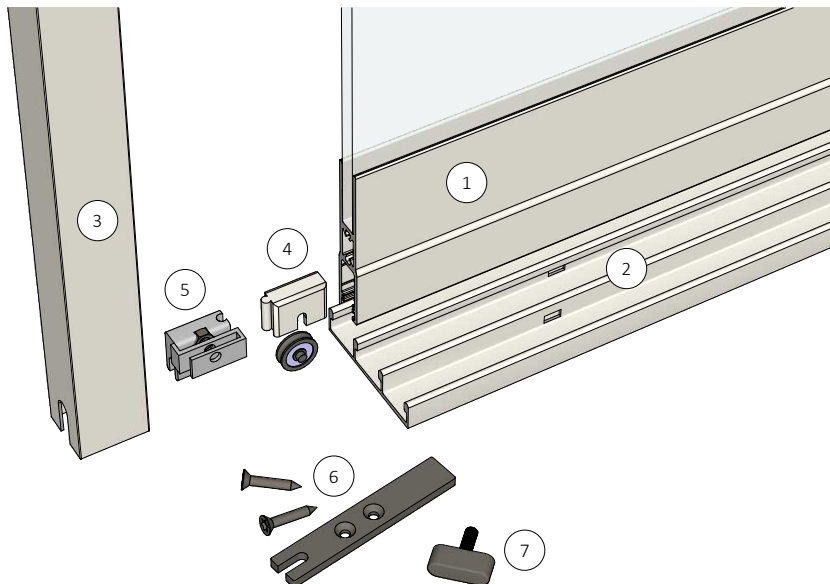
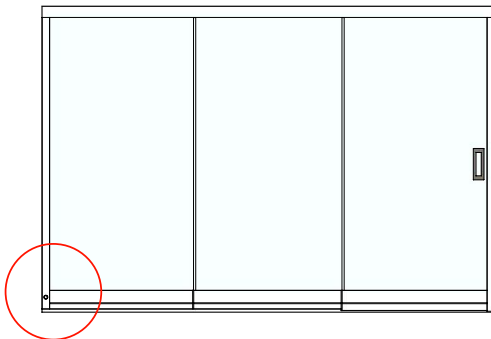
1. Dispositif de fixation – partie intérieure
2. Dispositif de fixation – partie extérieure
3. Dispositif de fixation – joint d'étanchéité
4. Dispositif de fixation - vis
5. Vitrage ESG 10 mm - percé

Serrure A 194S et pièce opposée à la serrure



1. Profil U avec une rainure
2. Pièce opposée à la serrure - plastique
3. Pièce opposée à la serrure - inox
4. Vis 3,9 x 32

Vis d'aile de montage



- 1 vantail AluFlexi 10
- 2 rail inférieur
- 3 profil U
- 4 chariot avec un palier
- 5 pièce opposée à la vis d'aile
- 6 capot du profil
- 7 vis d'aile

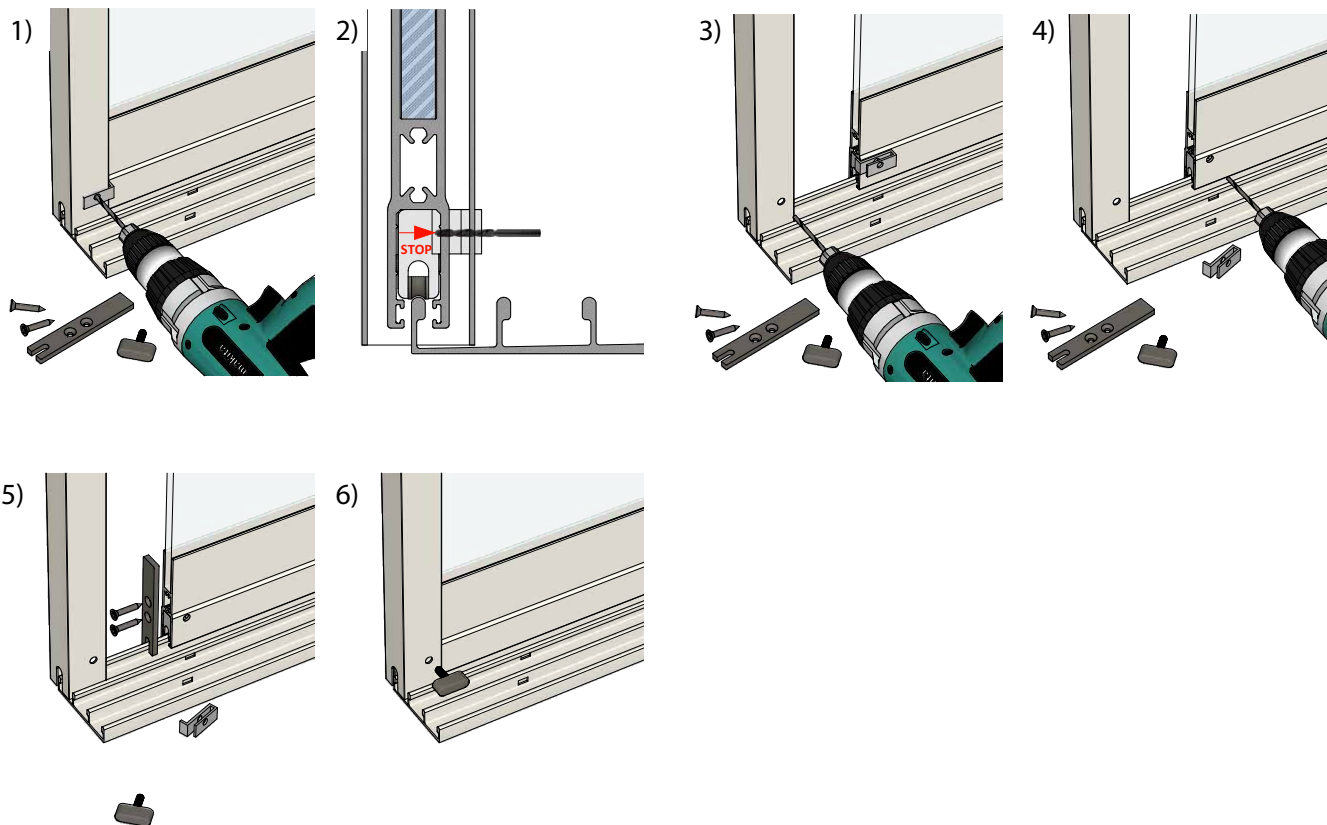


image 1

- a) insérer un vantail dans le profil U
- b) percer un trou dans le profil U et le profil horizontal du vantail par un foret $\varnothing 5$ avec un modèle de perçage
- c) la profondeur du perçage est visualisé sur l'image no 2

image 3

- a) enlever le vantail du profil
- b) augmenter le trou dans le profil U par un foret $\varnothing 7$
- c) nettoyer le trou percé

image 4

- a) découper le modèle de perçage de la pièce opposée à la vis d'aile
- b) augmenter le trou dans le profil horizontal par un foret $\varnothing 7$
- c) faire attention pour ne pas endommager le filet de l'écrou placé au niveau de la pièce opposée

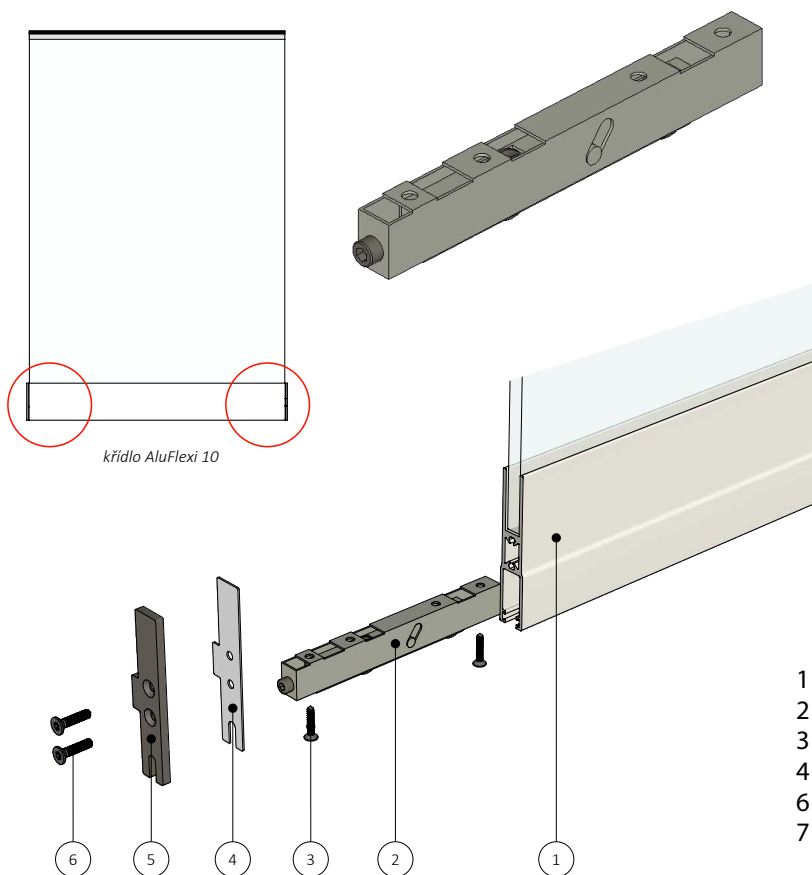
image 5

- a) Installer le couvercle du profil horizontal

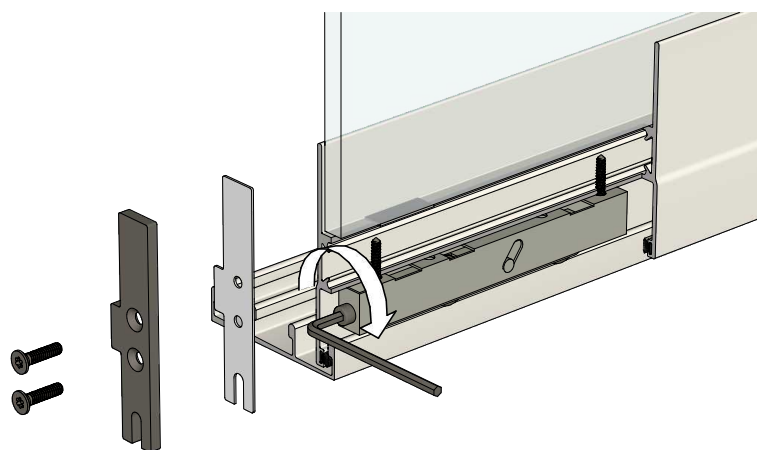
image 6

- a) insérer un vantail dans le profil U
- b) bloquer le vantail contre l'ouverture par une vis d'aile

Procédé de montage – chariot avec la hauteur réglable



- 1 profil horizontal AluFlexi 10
- 2 chariot avec la hauteur réglable
- 3 vis pour fixer le chariot
- 4 rondelle pour le capot
- 6 capot du profil
- 7 vis pour fixer le capot



Avantage du chariot avec la hauteur réglable :

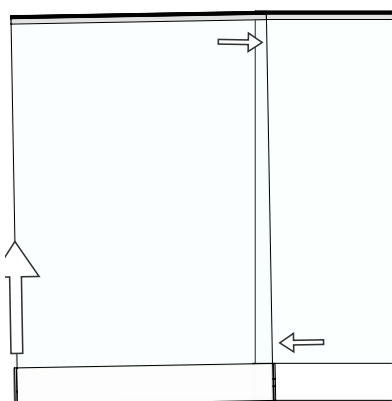
- il modifie le parallélisme vertical entre les vantaux coulissants du système
- le rail inférieur ne doit pas être aligné
- économie de mastic et de temps de travail au niveau des joints entre le rail inférieur et le sol

Procédé de montage :

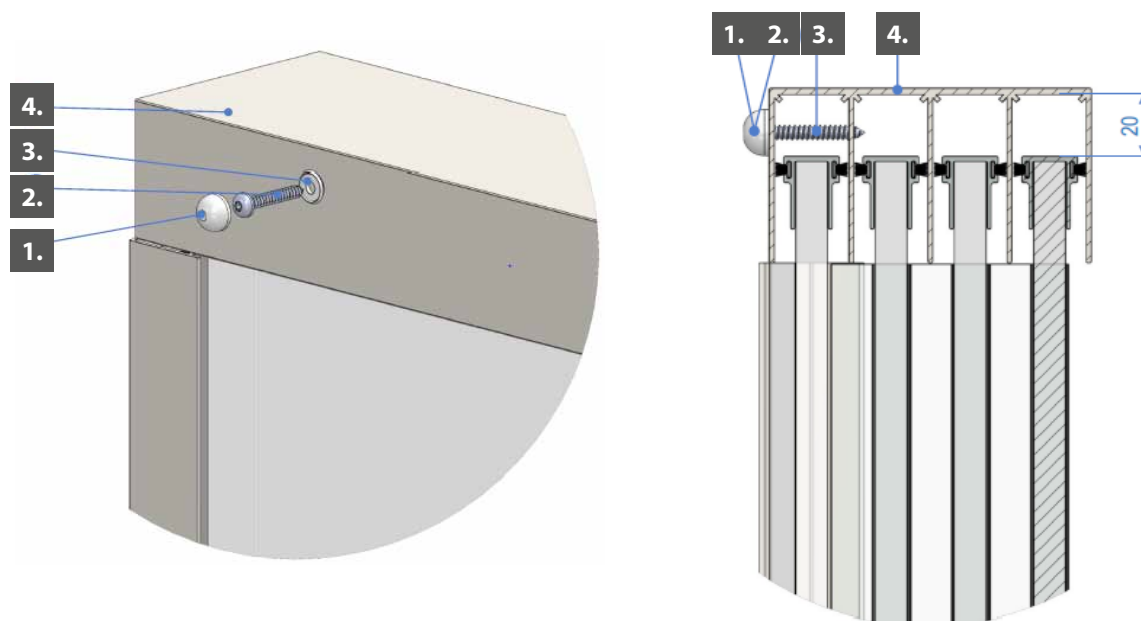
- a) poser les vantaux coulissants du système sur le rail
- b) contrôler le parallélisme vertical des vantaux coulissants

Correction des vantaux par un chariot avec la hauteur réglable

- a) démonter les capots du profil horizontal des vantaux coulissants
- b) réaliser l'alignement des vantaux par une vis de rectification du chariot

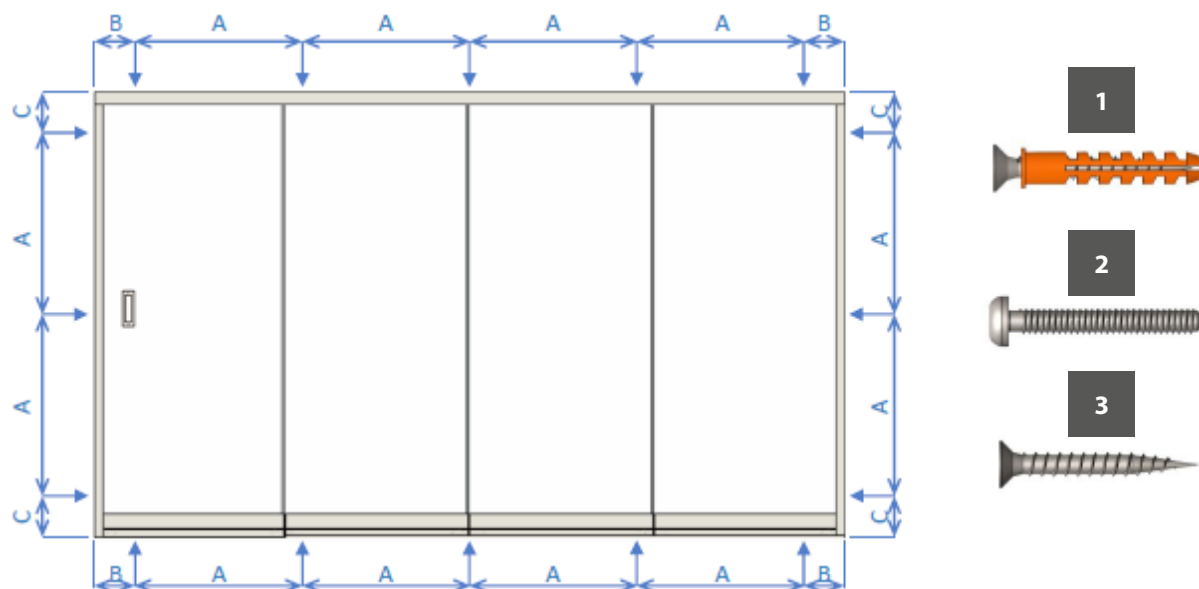


Protection du vantail contre le dégondage



- 1. Capot rond 12,8 plastique
- 2. Rondelle m5 12,8 plastique
- 3. Vis 4,8 x 32
- 4. Profil de guidage plafond

Plan de fixation du système et matériel d'assemblage recommandé



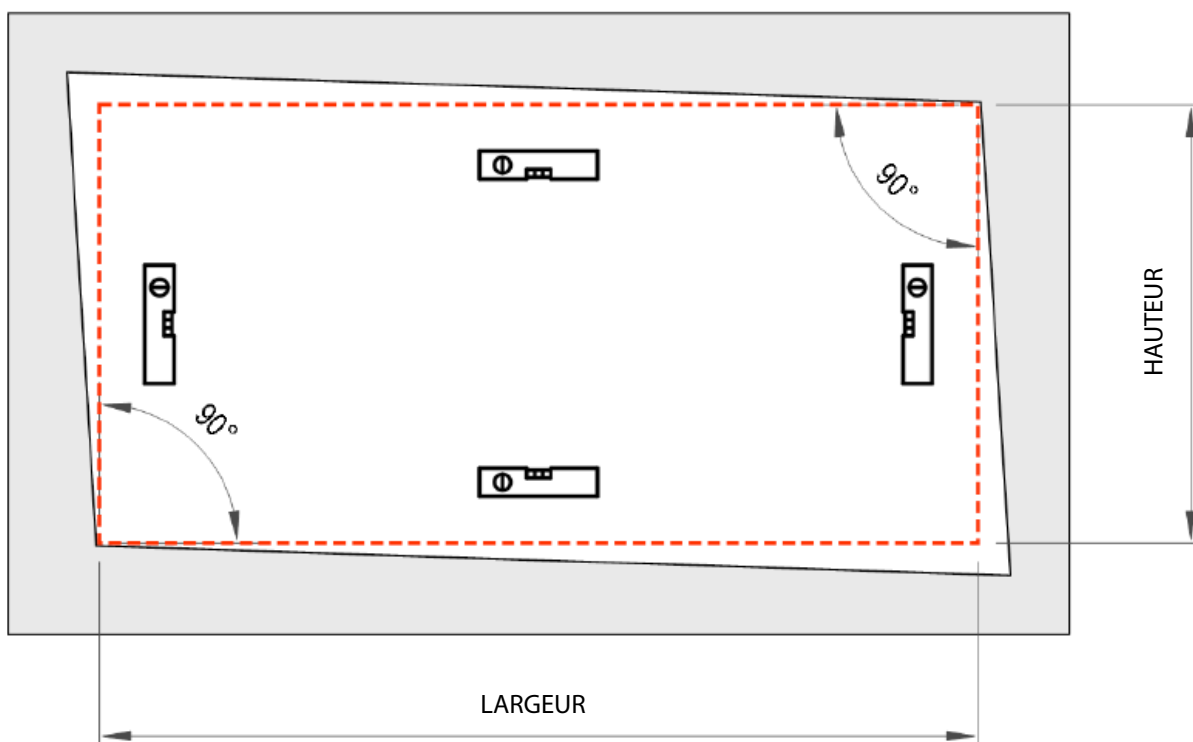
Distance trous de fixation

- A. max 750 mm
- B. max 150 mm
- C. max 300 mm

- 1. GOUPILLE min. 8 x 50 + VIS min. 5 x 60, fixation dans le béton / la brique
- 2. VIS AUTOPERCEUSE min. 4,8 x 32, fixation dans le matériel métallique
- 3. VIS min. 5 x 50, fixation dans le bois

SYSTÈMES COULISSANTS DE VITRAGE ARTOSI GLASS

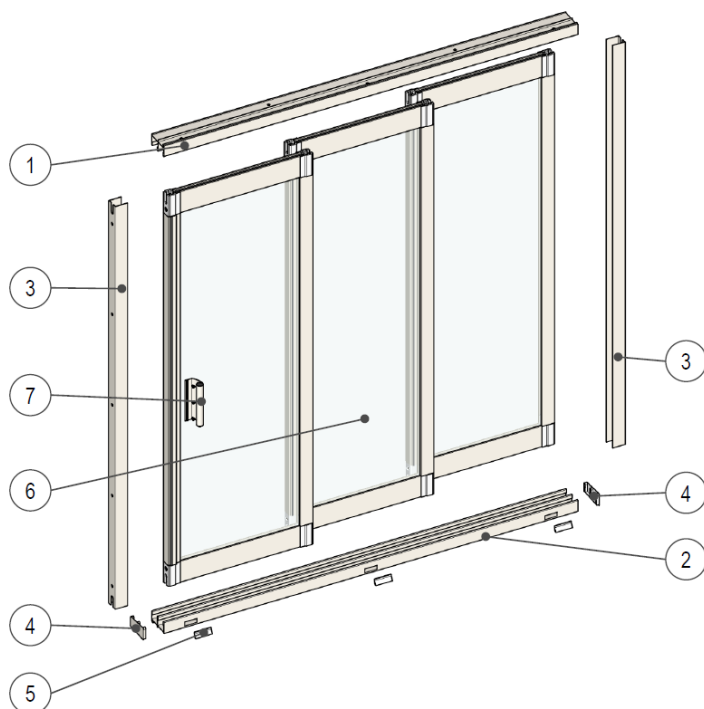
Relèvement d'une ouverture de construction



1. Le fond pour le montage du système de vitrage doit être porteur, renforcé et sans fissures.
2. En cas de montage du système de vitrage dans les charpentes métalliques existantes, il est interdit que des traces de corrosion et de déformations horizontale et verticale soient visibles sur la charpente au niveau du châssis et des éléments de fixation.
3. Les dimensions du système de vitrage sont définies par la plus petite dimension mesurée au niveau de l'ouverture de construction.

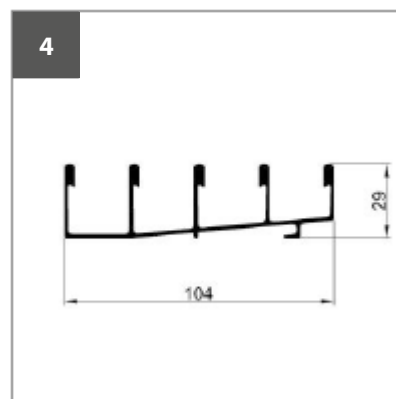
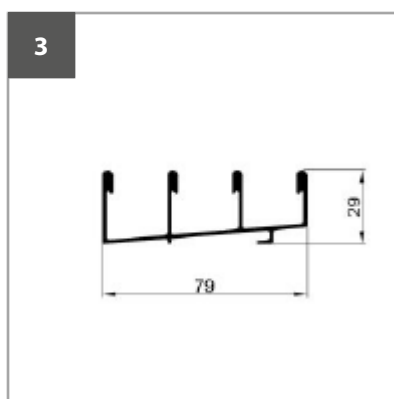
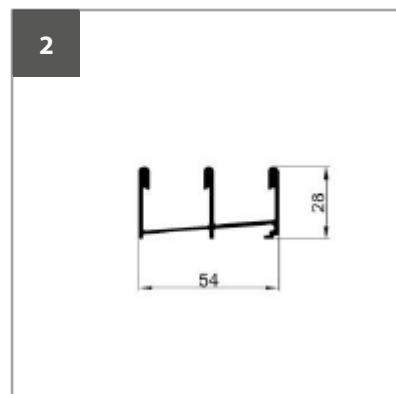
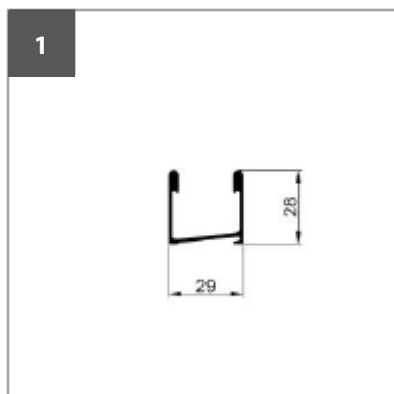
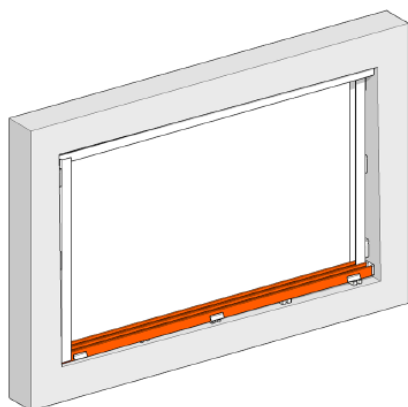
Description des éléments du système coulissant

Les éléments du système coulissant peuvent différer en fonction du type de système et de la réalisation.



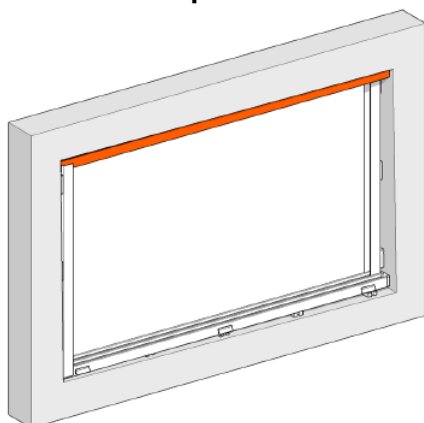
1. Rail supérieur
2. Rail inférieur
3. Profil de finition
4. Couverture de finition
5. Couverture de l'ouverture de drainage
6. Vantail coulissant
7. Poignée

Profils de rail inférieur



- 1. Profil 2 rails standard
- 2. Profil 3 rails standard
- 3. Profil 4 rails standard
- 4. Profil 5 rails standard

Profils de rail supérieur



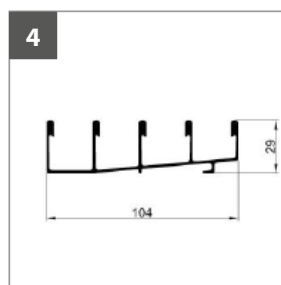
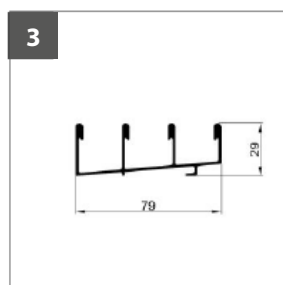
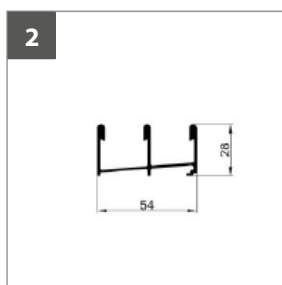
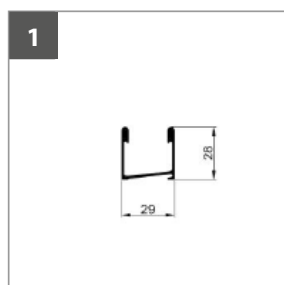
Système avec châssis

- 1. Profil 2 rails standard
- 2. Profil 3 rails standard
- 3. Profil 4 rails standard
- 4. Profil 5 rails standard

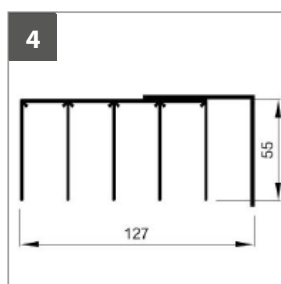
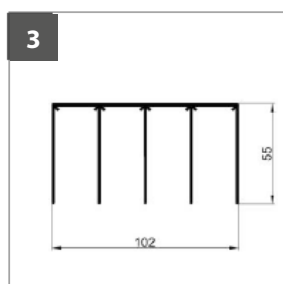
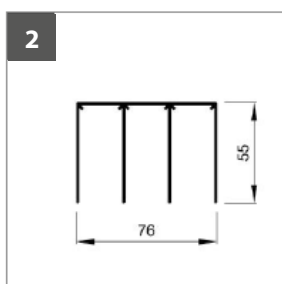
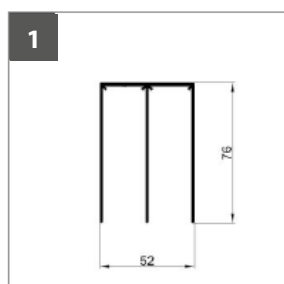
Système sans châssis

- 1. PROFIL DE GUIDAGE PLAFOND-2
- 2. PROFIL DE GUIDAGE PLAFOND-3
- 3. PROFIL DE GUIDAGE PLAFOND-4
- 4. PROFIL DE GUIDAGE PLAFOND -4, PROFIL L 60 X 60 X 2 (4+1L)

Système avec le châssis

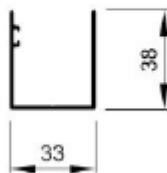
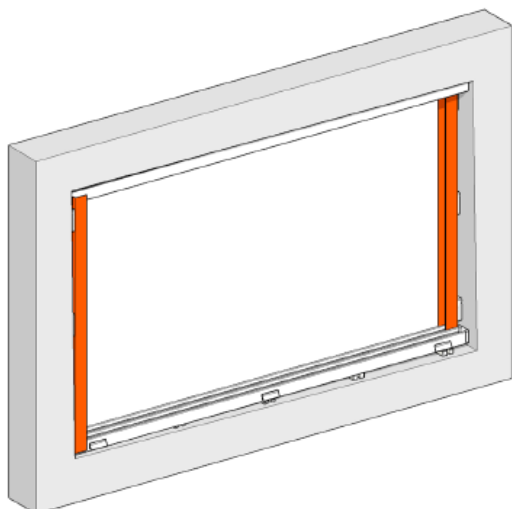


Système avec le châssis



Profil de finition

Profil U - avec une rainure pour le joint d'étanchéité conçu pour le système avec le châssis



Autres accessoires

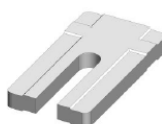
Cale d'équilibrage
1 mm



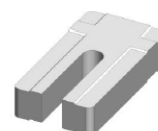
Cale d'équilibrage
3 mm



Cale d'équilibrage
5 mm



Cale d'équilibrage
10 mm



poignée métallique à clé
pour le système avec
le châssis



poignée standard
pour le système avec
le châssis



fixation inox
pour le système sans
sans châssis



fixation inox avec la serrure
pour le système sans
sans châssis



axe avec un ressort

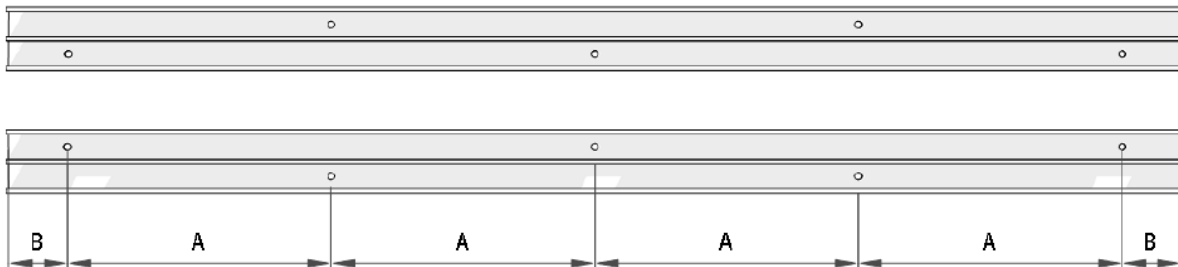


Trous de fixation

profils de finition



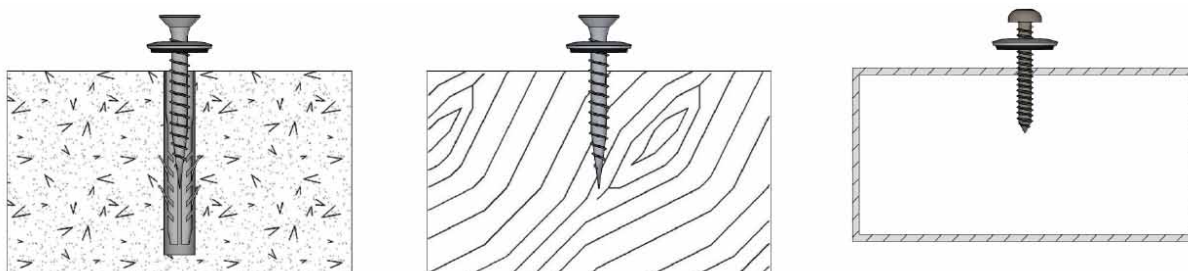
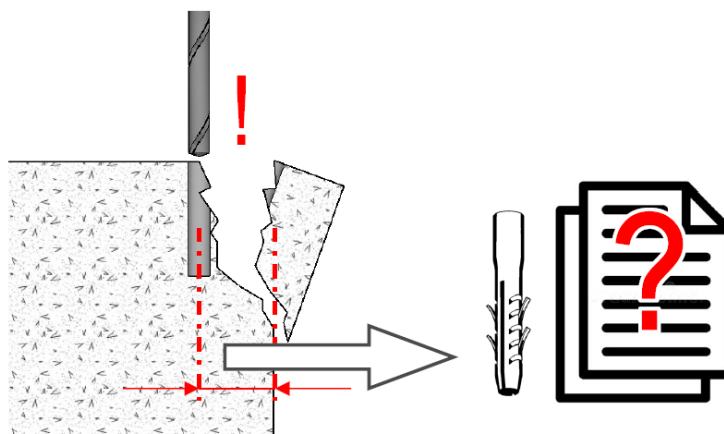
Profils de rail



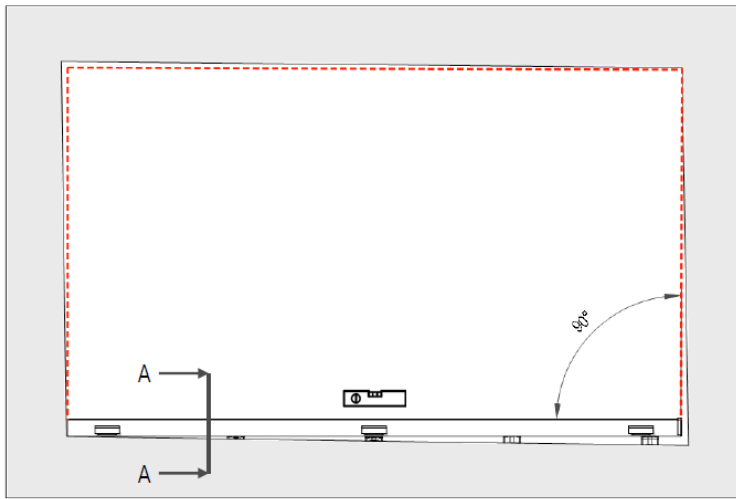
Fixation sur la matière	Type de fixation	Écartement max. des points de fixation A (mm)				
		Région venteuse				
		I	II	III	IV	V
béton, pierre, brique pleine	goujon plast. $\varnothing 8 \times 46$ + vis $\varnothing 6$ mm, inox A2	900	700	600	500	350
brique perforée	goujon plast. châssis $\varnothing 10 \times 80$ + y compris la vis	900	800	700	550	400
béton alvéolaire, béton silicate	goujon plast. châssis $\varnothing 10 \times 80$ + y compris la vis	700	550	450	350	250
profils métallique, ép. min. 2 mm	vis auto-taraudeuse $\varnothing 4,8$ + acier 8.8 -zinc galv.	950	900	800	750	500
profils en aluminium ép. min. 2 mm	vis auto-taraudeuse $\varnothing 4,8$ + inox -A2	800	600	500	400	300
bois massif	vis $\varnothing 5$ mm + inox -A2	800	600	500	400	300

écartement max. B : 150 mm

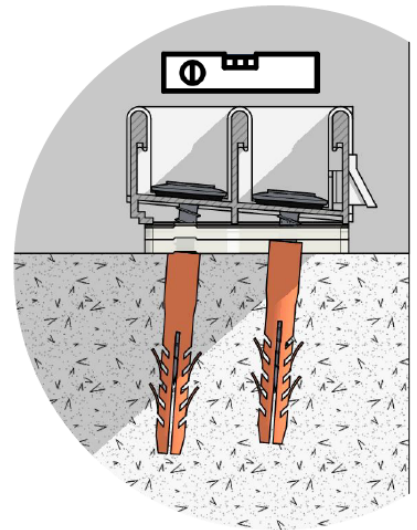
Éléments de fixation



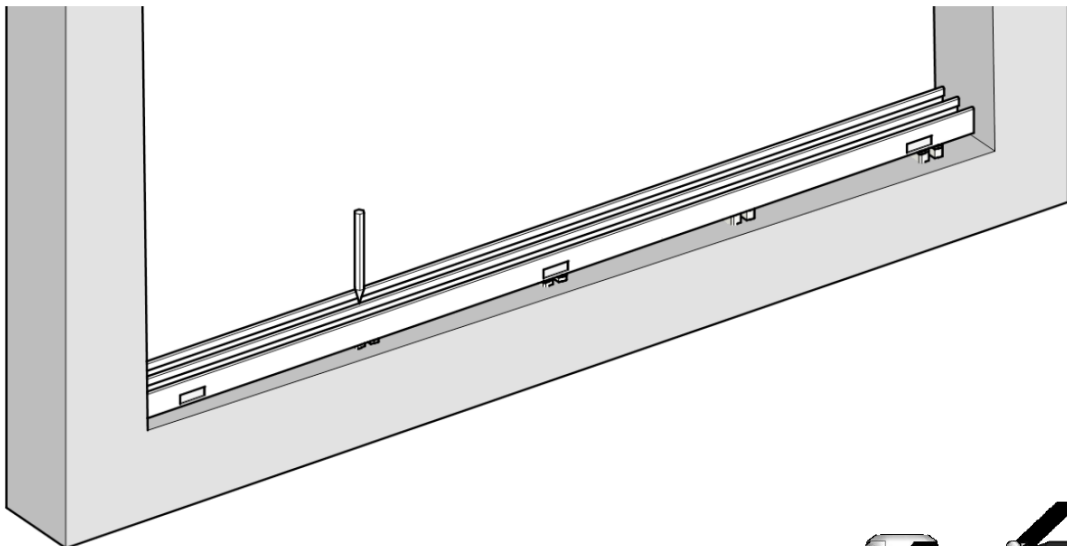
Profil rail inférieur



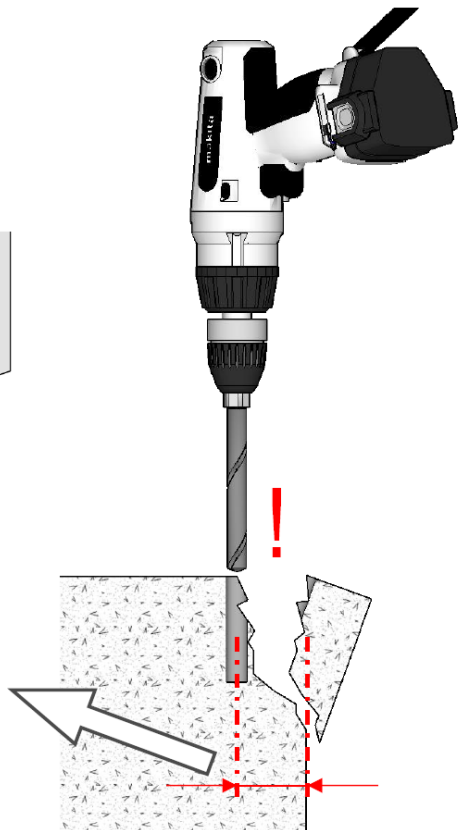
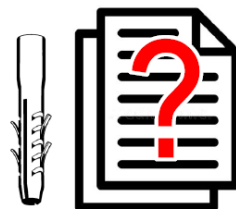
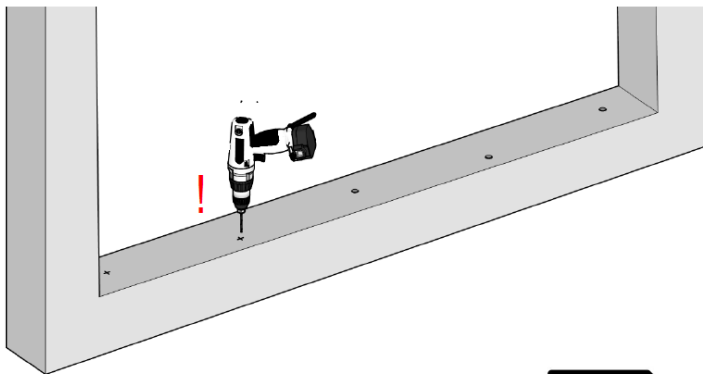
Vue depuis l'extérieur



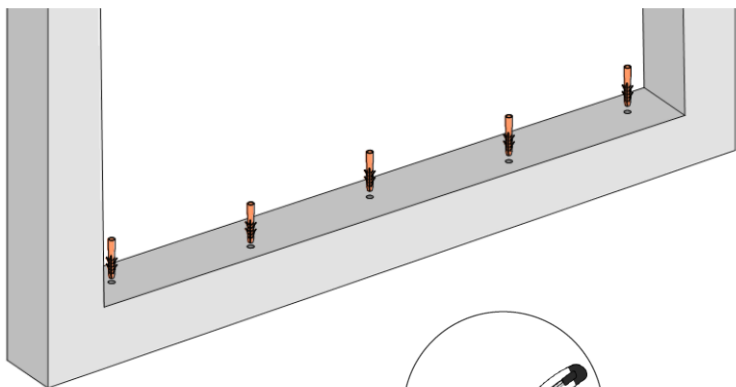
1



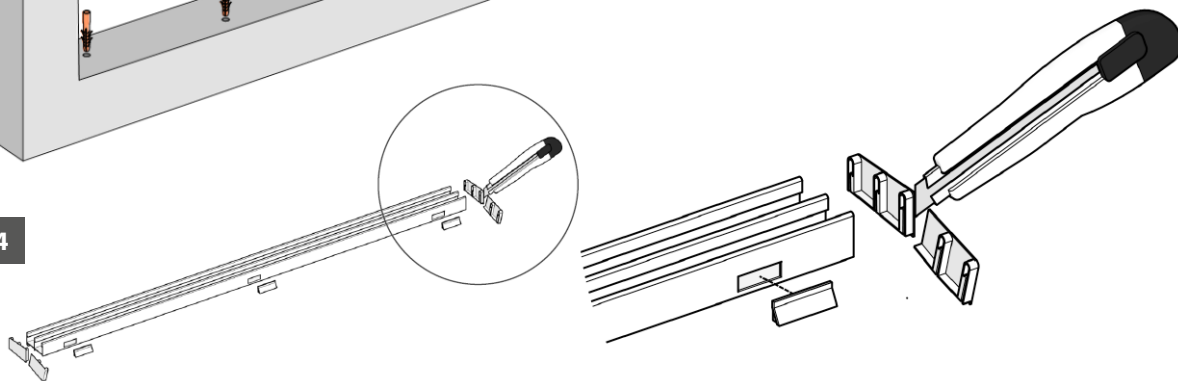
2



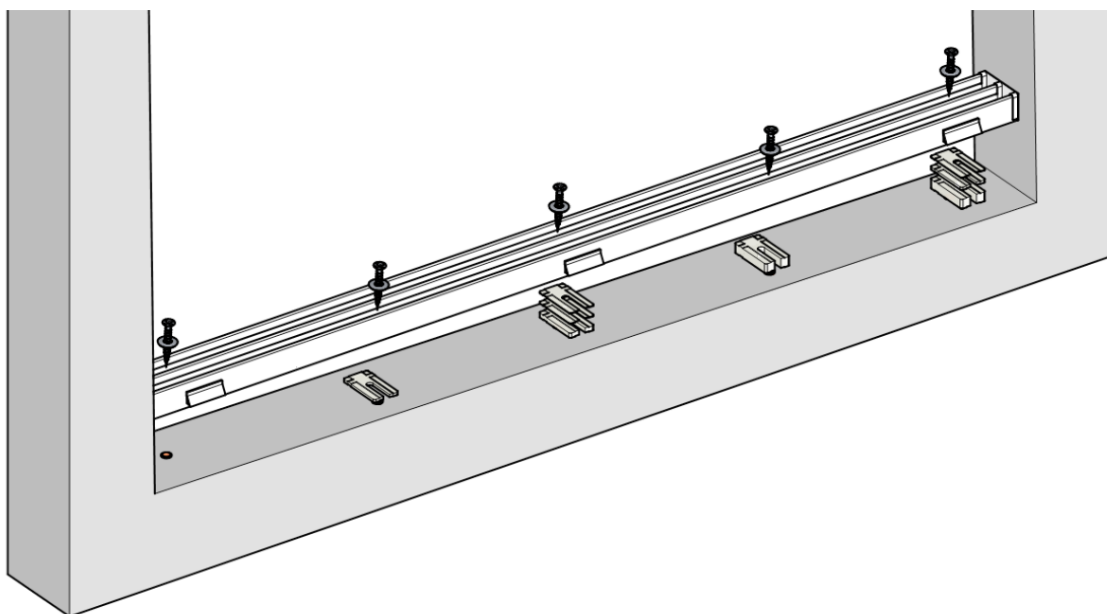
3



4

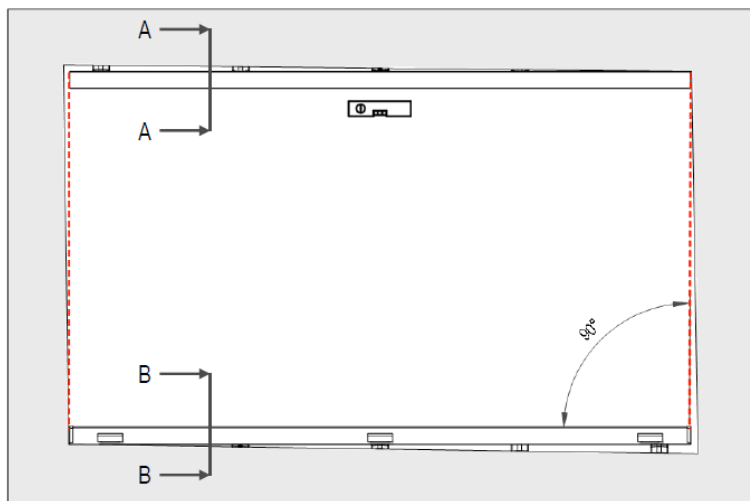


5



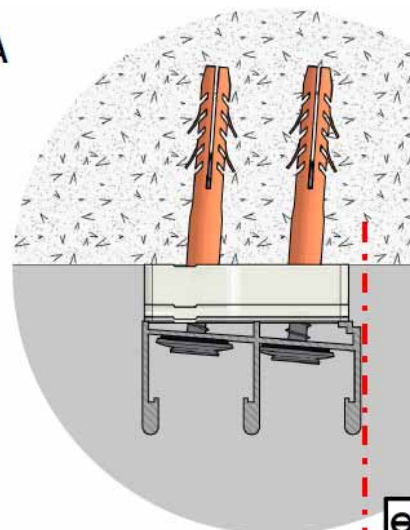
Profil rail supérieur

Système avec le châssis

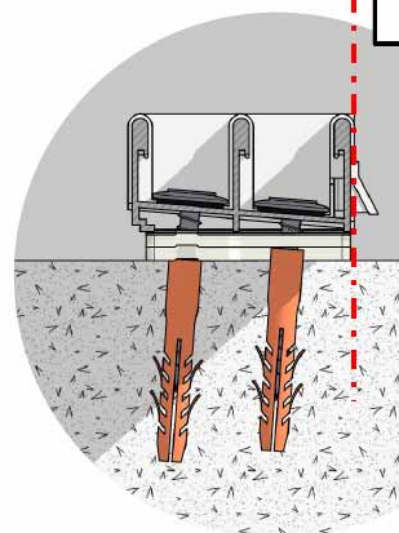


Répéter le procédé « Profil rail inférieur » 1, 2, 3, 4

A - A

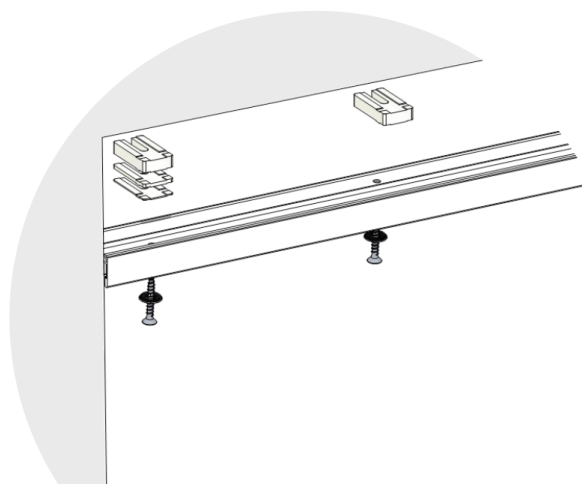
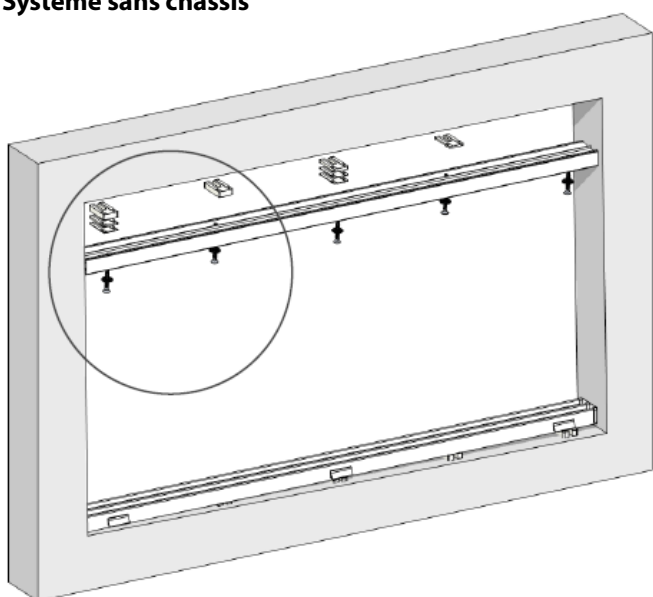


B - B



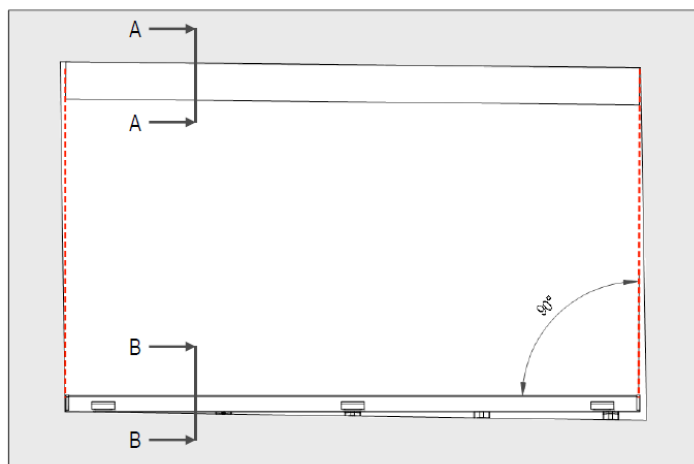
Profil rail supérieur

Système sans châssis

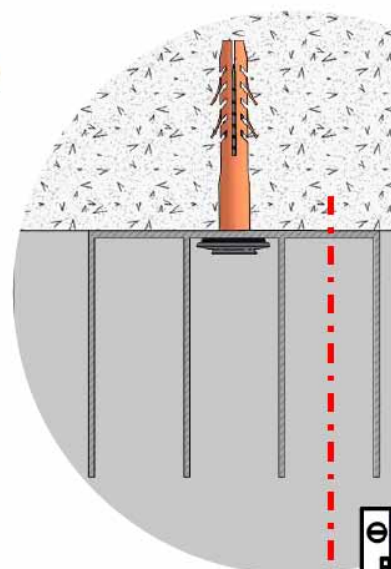


Profil rail supérieur

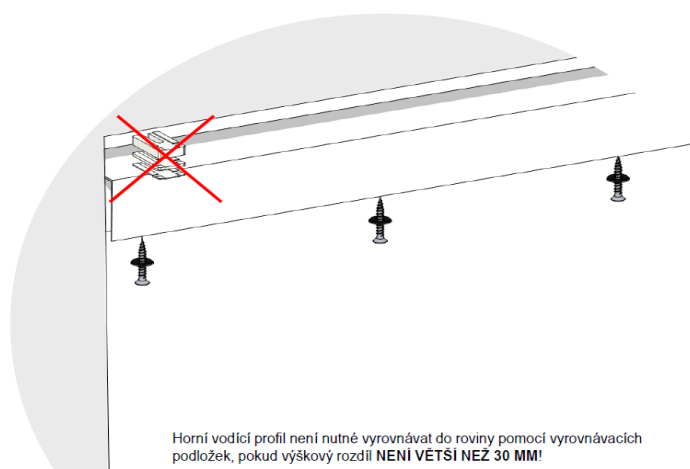
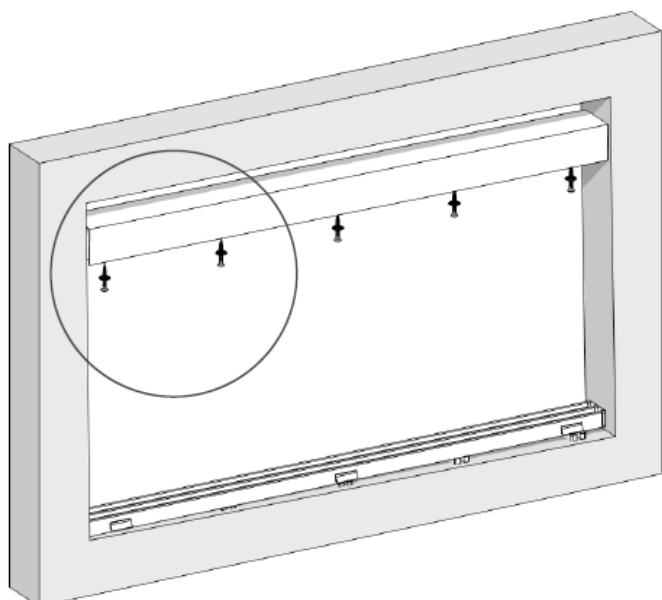
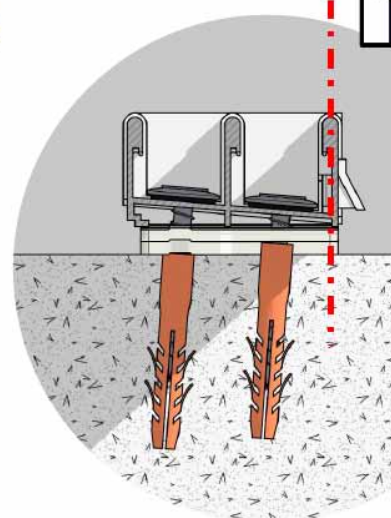
Système sans châssis



A - A



B - B

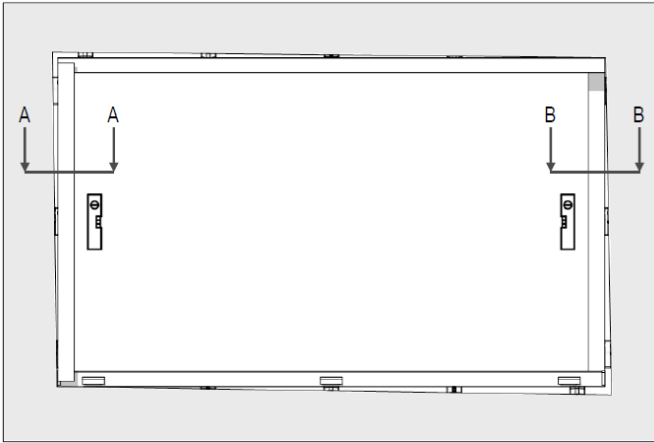


Horní vodící profil není nutné vyrovnávat do roviny pomocí vyrovnávacích podložek, pokud výškový rozdíl NENÍ VĚTŠÍ NEŽ 30 MM!

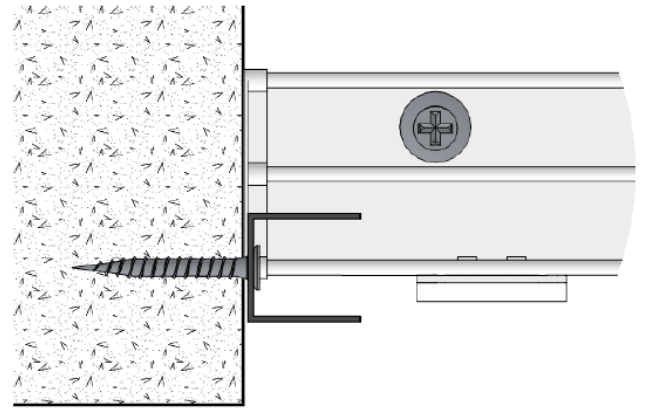
Répéter le procédé « Profil rail inférieur » 1, 2, 3, 4

Il n'est pas nécessaire d'aplanir le profil de guidage supérieur par les cales d'équilibrage, la différence entre les hauteurs N'EST PAS SUPÉRIEURE À 30 MM !

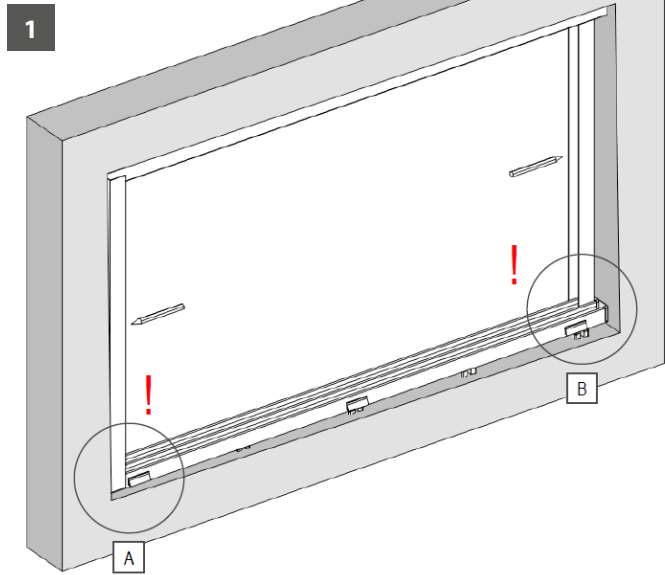
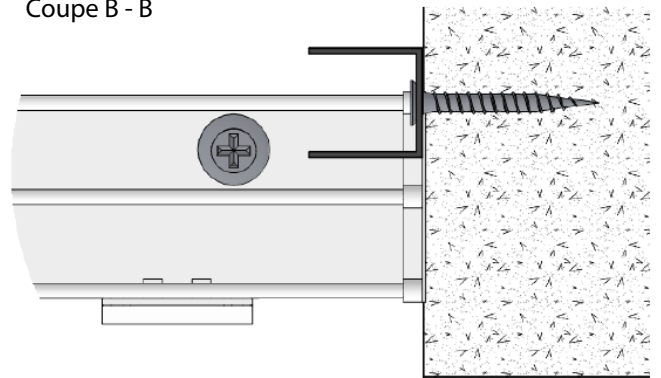
Profils de finition



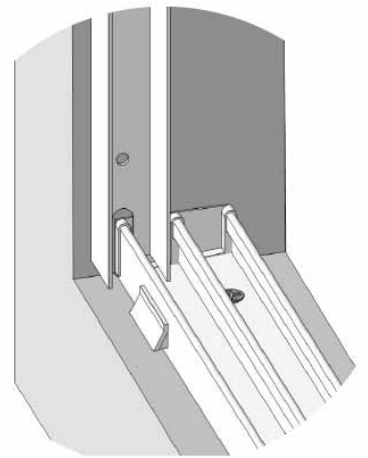
Coupe A - A



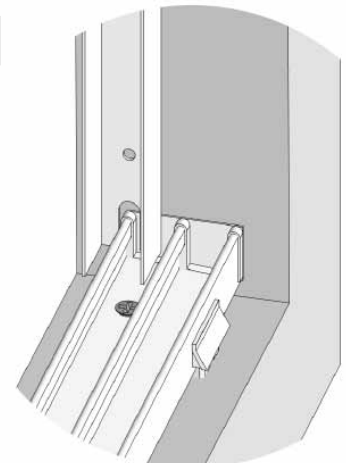
Coupe B - B



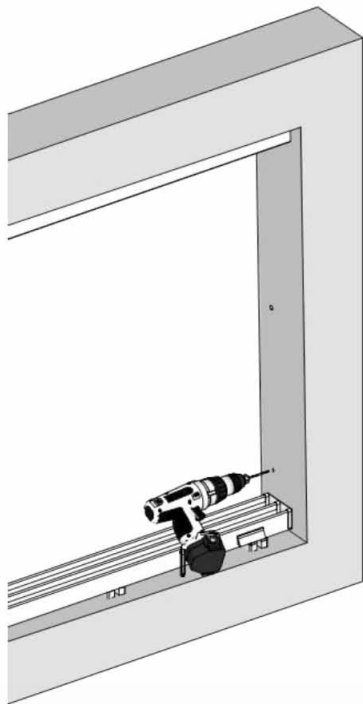
A



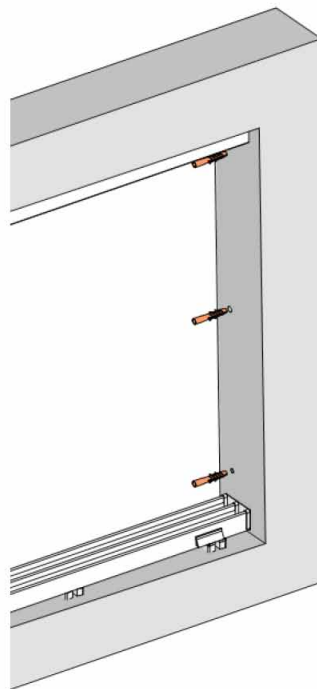
B



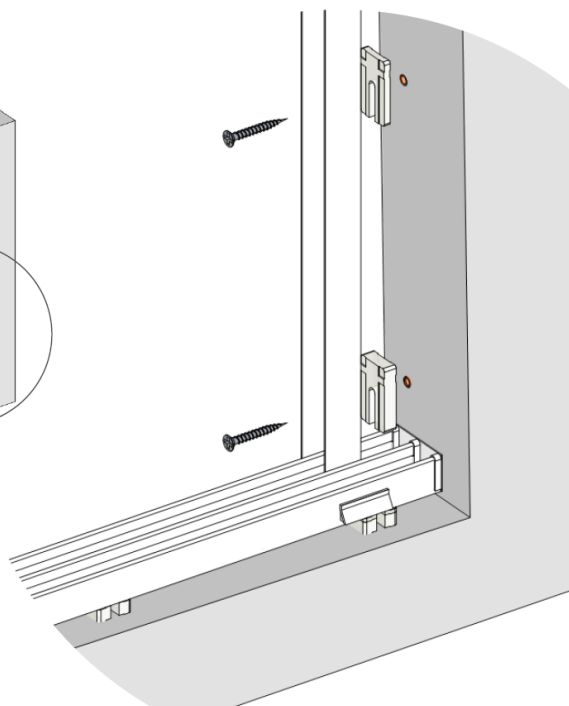
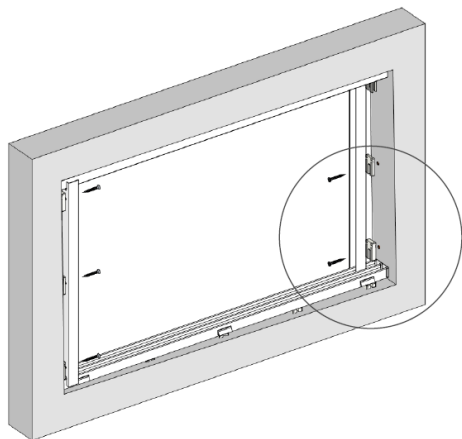
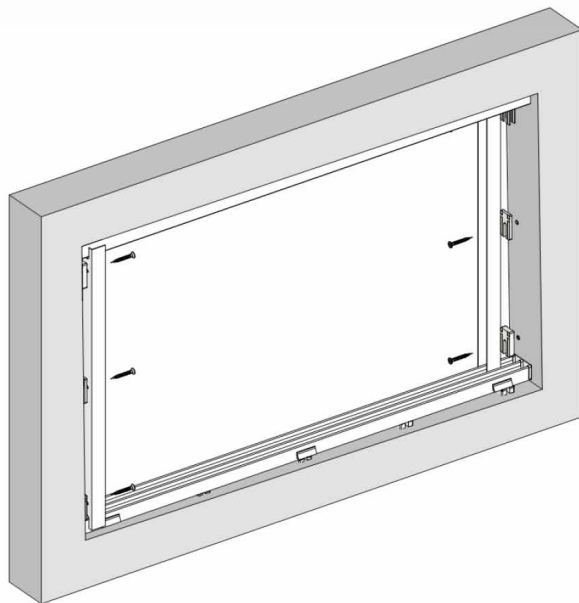
2



3

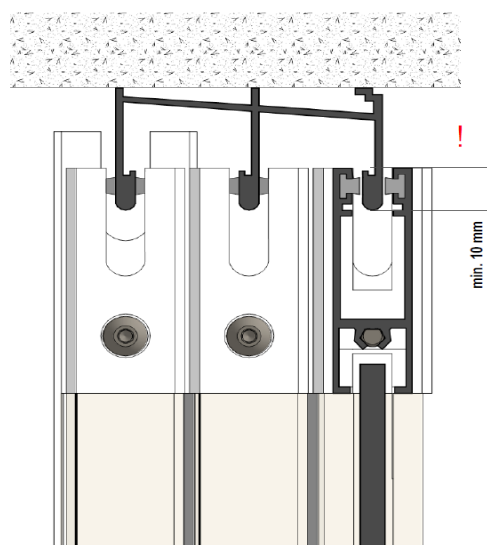
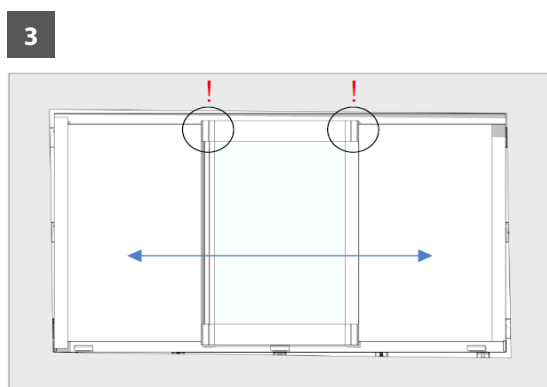
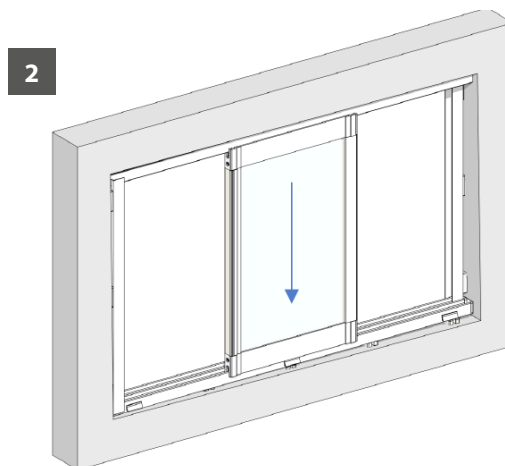
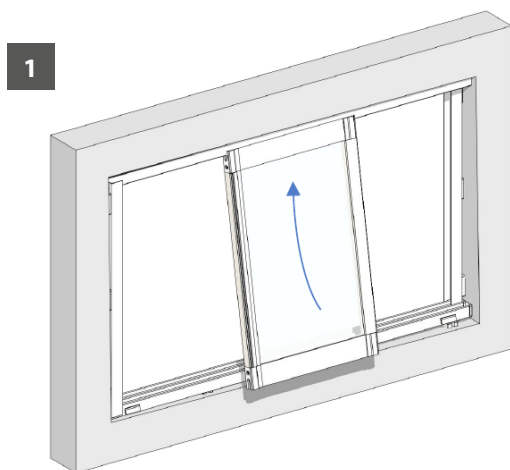
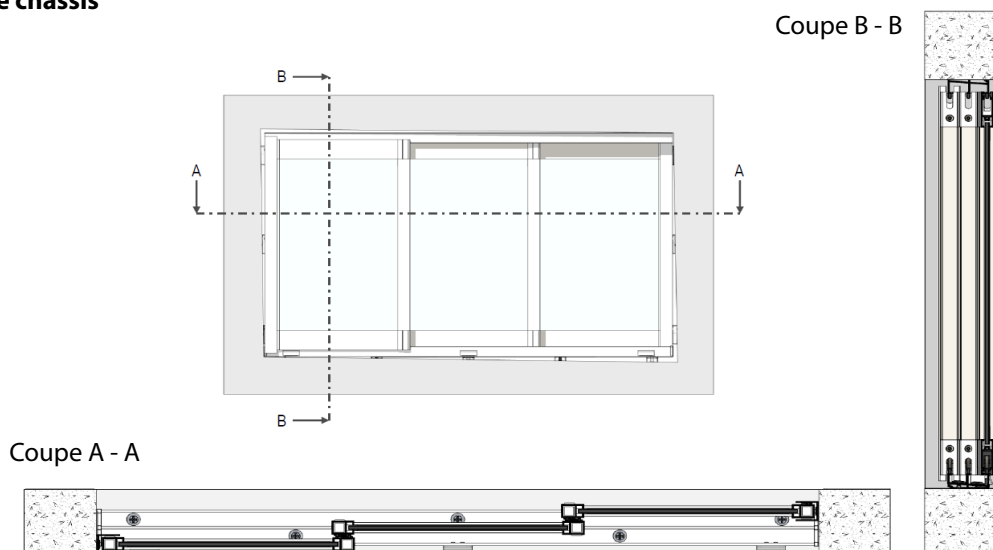


4



Vantail coulissant

Systeme avec le châssis

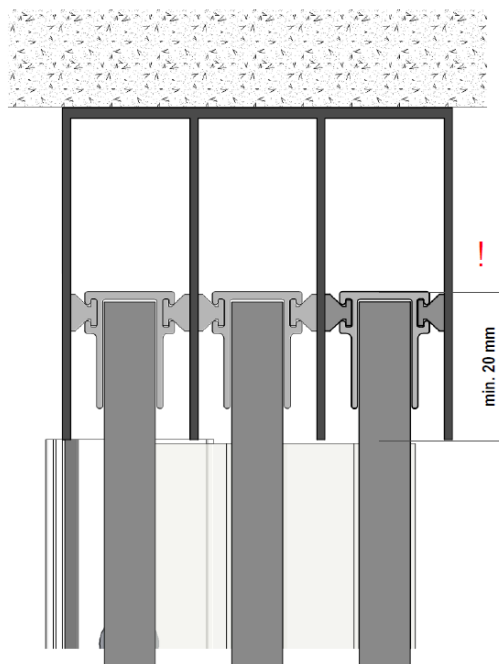
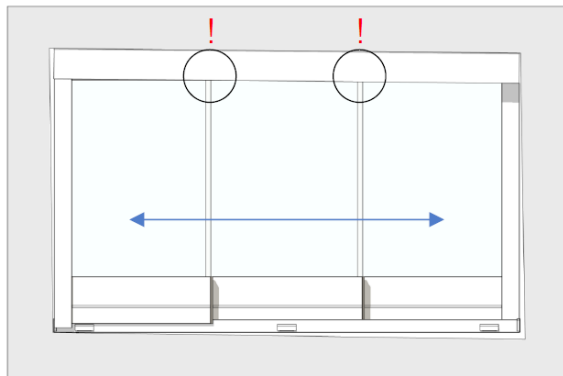


1. Contrôler le porte-à-faux du vantail avec le rail supérieur par le vantail coulissant installé dans toute la longueur du vitrage (image 1).
2. Réaliser l'ajustement par l'abaissement (en installant les cales d'équilibrage) ou le soulèvement (en enlevant les cales d'équilibrage) du rail supérieur dans les endroits où la fixation du vantail n'est pas optimale.
3. Installer les autres vantaux du système coulissant.

Système sans châssis

(pour le système sans châssis, c'est juste l'image no 3 qui diffère)

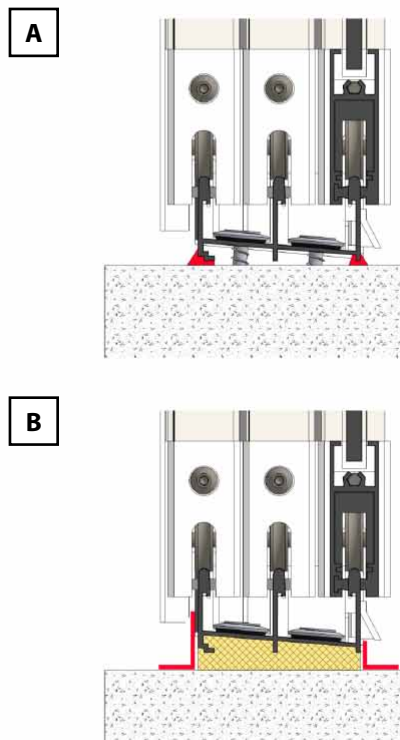
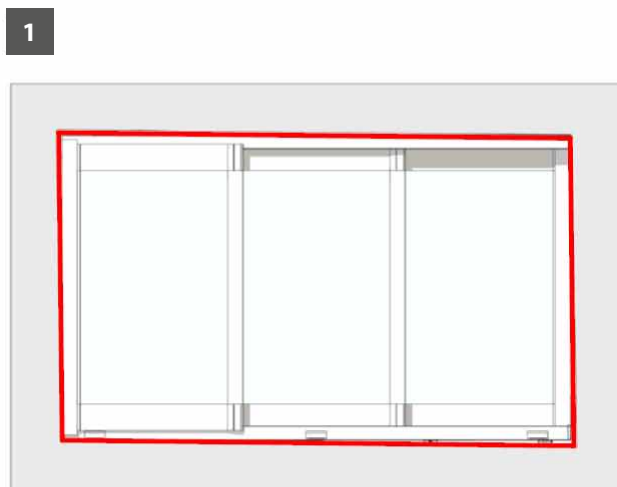
4



1. Contrôler le porte-à-faux du vantail avec le rail supérieur par le vantail coulissant installé dans toute la longueur du vitrage (image 1).
2. Réaliser l'ajustement par l'abaissement (en installant les cales d'équilibrage) ou le soulèvement (en enlevant les cales d'équilibrage) du rail supérieur dans les endroits où la fixation du vantail n'est pas optimale.
3. Installer les autres vantaux du système coulissant.

Dokončovací práce

Zapravení přípojovací spáry



1. Réaliser la réparation du joint de raccordement inférieure à 5 mm (image A) des côtés intérieur et extérieur par le mastic silicone ou le mastic acrylique.
2. En cas de joint supérieur à 5 mm (image B), il est recommandé d'appliquer de la mousse polyuréthane. Après la solidification et le découpage de la mousse, il est recommandé de mettre sur les joints les lardons en tôle AL.
3. Il est possible de coller les lardons par un collant approprié résistant aux effets climatiques.



ISOTRA a.s.

Bílovecká 2411/1, 746 01 Opava

Tel.: **+420 553 685 111**

E-mail: isotra@isotra.cz

www.storesisotra.fr

Édition: 03/2024

ISOTRA Partenaire:



... protège votre intimité.