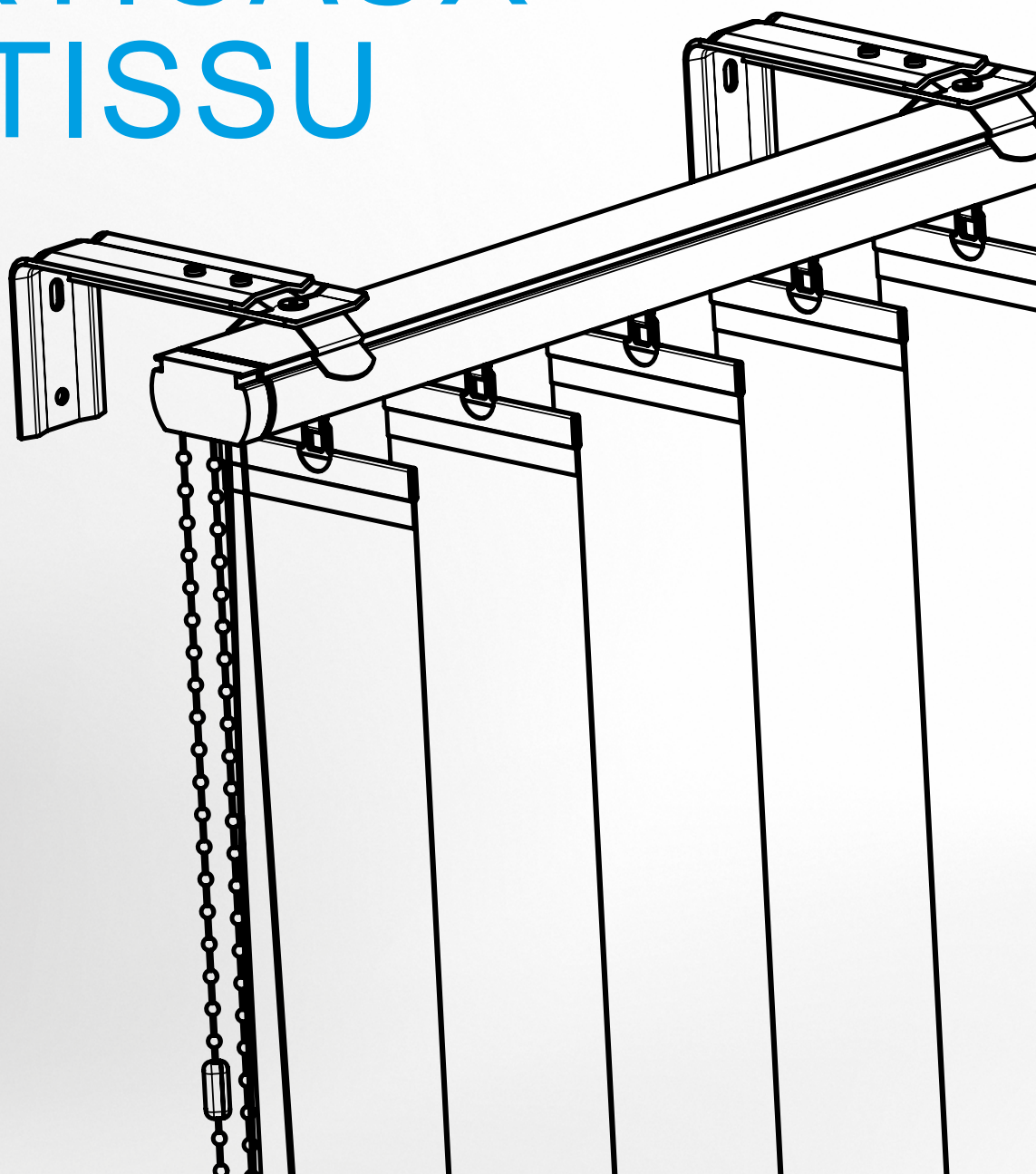


**ISOTRA®**

FICHE TECHNIQUE

# STORES VERTICAUX EN TISSU



---

## Sommaire - Store vertical

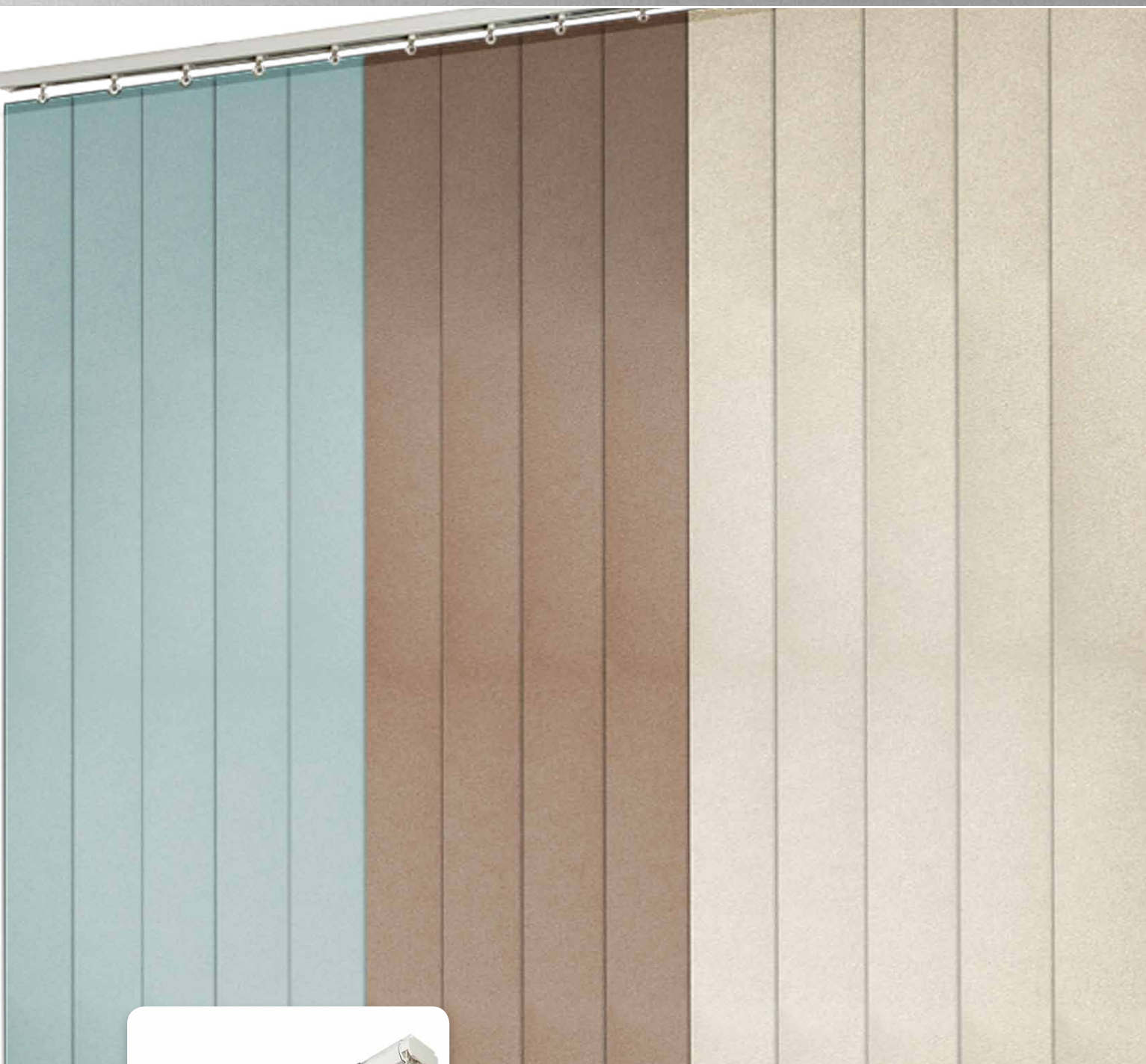
Spécification sélémentaires du produit	4
Largeurs des paquets	6
Commande manuelle - types	7
Mode de positionnement	8 - 9
Mode de montage	10 - 11
Des éléments de sécurité d'après les normes EN 13120+A1; EN 16 433; EN 16 434	12

---

## **ISOTRA***Quality*

Marque symbolisant la tradition de longue durée, les investissements non chiffrables dans le développement, l'utilisation des matériaux de qualité, le haut niveau technologique, le travail fiable des centaines de salariés et beaucoup d'autres paramètres constituant un ensemble – produit fini de la société ISOTRA.

# Store vertical

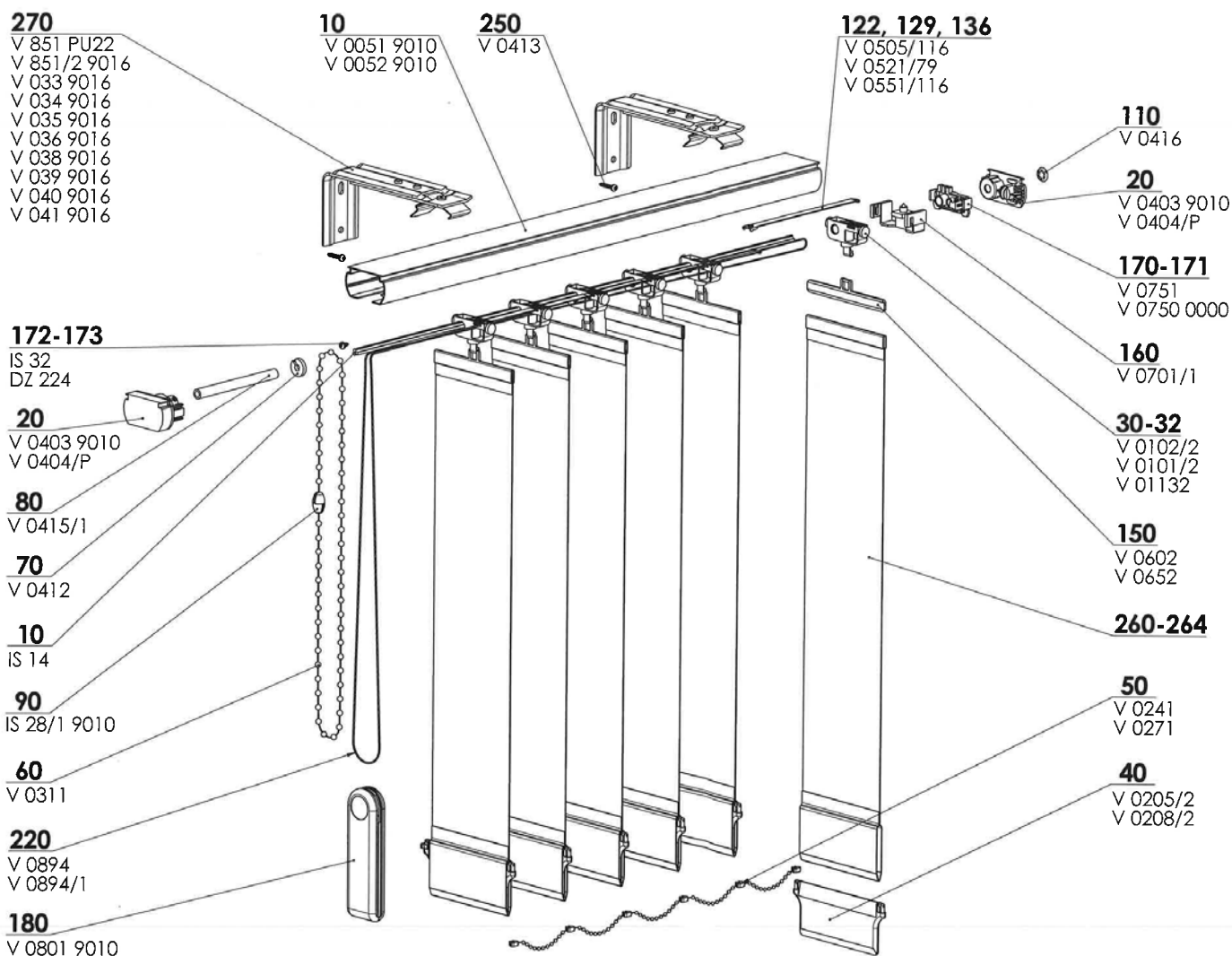


- ▲ Élément décoratif pour mettre l'intérieur à l'ombre
- ▲ Large gamme de lamelles en tissu
- ▲ Possibilité de choisir les tissus ininflammables
- ▲ Réalisations atypiques
- ▲ Surface garantie jusqu'à 20 m<sup>2</sup>

**ISOTRA** *Quality*

## Store vertical

### Spécification sélémentaires du produit



2-00175-XXXX-F

### Commande manuelle

corde – pour déplacer le store vers les côtés; chaîne – pour faire incliner les lamelles  
(couleur de la corde et de la chaîne- blanche)

### Spécifications

	Haut profil supérieur	Haut profil inférieur	Montage	Frein
Désignation commerciale	V 0051	V 0052	dans la baie (plafond)	standard pour les réalisations atypiques
Dimensions (mm)	45 x 35 x 1.1	45 x 25 x 0.95	devant la baie:	
Matériau	Al	Al	- console sur la mur - console réglable sur la mur 100 - 160 mm - console réglable sur la mur 160 - 230 mm	
Farbe	RAL 9010 White			

### Dimensions standards

	largeur (mm)		Hauteur (mm)		surface garantie (m <sup>2</sup> )
	min.	max.	min.	max.	max.
Lamelle 127 mm	300	5950	300	5000	20
Lamelle 89 mm	300	5950	300	5000	15
Plafond	300	3000	300	2500	7,5

On fait des réalisations atypiques pour le store oblique et pour le store en deux plaques (plafond).

## Store vertical 2-00175-L071

Position	Nom	Nom commercial	Numéro du dessin
10	Profil Al h aut	V 0051	7-300260-9010
10	Profil Al bas	V 0052	7-300261-9010
10	Axe 3 bord	IS 14	7-300050-0000
20	Mécanisme de commande et de butée	V 0403	2-00065-9010
20	Mécanisme de commande et de butée	V 0404/P1	2-00069-0000
31	Chariot	V 0101/2	6-001472-0001
32	Chariot	V 01132	6-001475-0000
40	Contre-poids tissu 127x45 mm – PVC	V 0205/2	3-00495-0000
40	Contre-poids tissu 89x45 mm – PVC	V 0208/2	3-00499-0000
50	Chaîne inférieure 127mm	V 0241	6-001477-0000
50	Chaîne inférieure 89mm	V 0271	6-001478-0000
60	Chaîne de commande 4,5x12mm	V 0311	6-001479-0000
70	Bloquer	V 0412	3-00292-0000
80	Tube de distance 89mm	V 0415/1	6-001488-0000
90	Connection de la chaînette	IS 28/1	2-01039-9010
110	Bobineur 5mm	V 0416	6-001489-0000
122	Distance plastique 127/116	V 0505/116	3-00293-0000
129	Distance plastique 79	V 0521/79	6-001503-0000
136	Distance métallique 116	V 0551/116	6-001513-0000
150	Support de lame 127mm	V 0602	3-00294-0000
150	Support de lame 89mm	V 0652	3-00295-0000
160	Connection de cordon CTR	V 0701/1	6-008779-0000
170, 171	Aimant pour profil bas	V 0751	2-00061-0000
170, 171	Aimant pour profil haut	V 0750	2-00059-0000
172, 173	Vis	IS 32	6-000968-0000
172, 173	Vis	DZ 224	6-003135-0000
180	Contre poids de corde	V 0801	2-00079-9010
220	Corde 2,0mm	V 0894	6-001522-0000
220	Corde 2,1mm	V 0894/1	6-001523-0000
250	Vis 2,9x16	V 0413	6-001485-0000
<b>260 - 264</b>	<b>Tissu</b>		<b>Tissu Sélecteur</b>
270	Clips	V 0851 PU22	6-001521-PU22
270	Clips	V 0851/2	6-008878-9016
270	Dispositif anulaire, grand 160-230	V 034	2-00740-9016
270	Dispositif anulaire, petit 100-160	V 033	2-00739-9016
270	Dispositif anulaire Fe grand 100-150	V 039	6-008872-9016
270	Dispositif anulaire Fe grand 150-250	V 040	6-008873-9016
270	Dispositif anulaire Fe grand 65-100	V 038	6-008870-9016
270	Couverture de dispositif angulaire	V 041	6-010075-9016
270	Dispositif angulaire fixe, 90	V 035	2-00741-9016
270	Dispositif angulaire fixe, 120	V 036	2-00742-9016

## Store vertical

### Largeur des paquets

#### Largeur du paquet en fonction du type de commande

##### Largeur du paquet- commande type 1, type 2

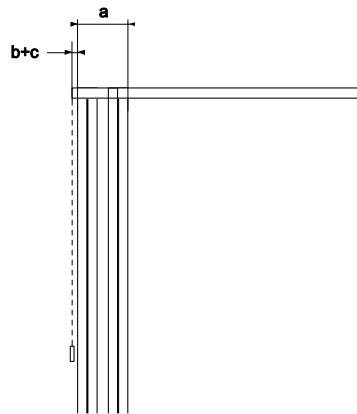
Largeur du paquet (a) en mm = (nombre de chariots -1) x 9,0 mm

Note 1 chariot = 9,0 mm

Largeur du store (mm)	Largeur du paquet(a) (mm)			
	Lamelle 127 mm		Lamelle 89 mm	
	a	b + c	a	b + c
1 000	86	78,5	130	59,5
1 500	130	78,5	195	59,5
2 000	184	78,5	270	59,5
2 500	227	78,5	335	59,5
3 000	270	78,5	400	59,5
3 500	313	78,5	475	59,5
4 000	367	78,5	540	59,5
4 500	410	78,5	605	59,5
5 000	454	78,5	680	59,5
5 500	508	78,5	745	59,5
5 990	551	78,5	810	59,5

(b) mécanisme de commande = 13 mm

(c) 1 largeur de la lamelle =  $127 / 2 = 63,5$  mm, évent.  $89 / 2 = 44,5$  mm



##### Largeur du paquet- commande type 3, type 4 (rideau)

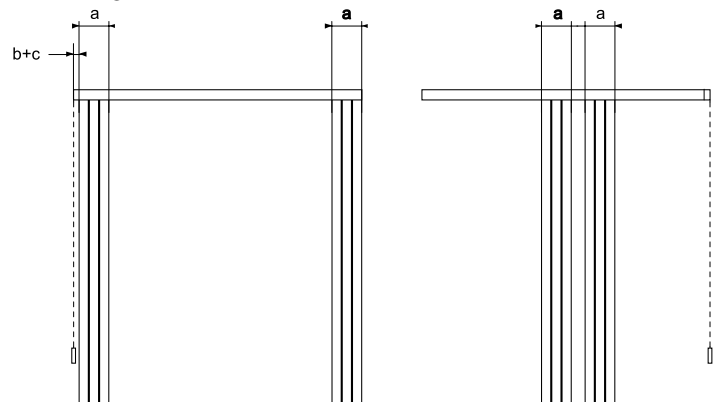
(a) Largeur du paquet en mm = (nombre de chariots -1) x 9,0 mm

Note 1 chariot = 9,0 mm

Largeur du store (mm)	Largeur du paquet(a) (mm)					
	Lamelle 127 mm			Lamelle 89 mm		
	Côté gauche		Côté droit	Côté gauche		Côté droit
	a	b + c	a	a	b + c	a
1 000	49	78,5	49	70	59,5	70
1 500	70	78,5	70	103	59,5	103
2 000	92	78,5	92	135	59,5	135
2 500	113	78,5	113	167	59,5	167
3 000	135	78,5	135	200	59,5	200
3 500	167	78,5	167	243	59,5	243
4 000	189	78,5	189	275	59,5	275
4 500	211	78,5	211	308	59,5	308
5 000	232	78,5	232	340	59,5	340
5 500	254	78,5	254	373	59,5	373
5 990	275	78,5	275	405	59,5	405

(b) mécanisme de commande = 13 mm

(c) 1 largeur de la lamelle =  $127 / 2 = 63,5$  mm, évent.  $89 / 2 = 44,5$  mm

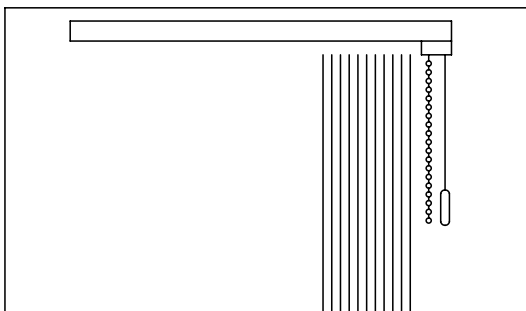


## Store vertical – commande manuelle

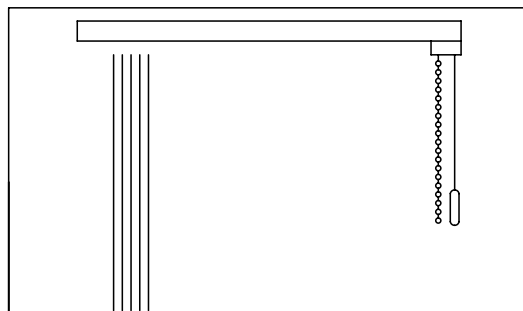
Longueur de commande = environ 2/3 de la hauteur du store

On peut adapter la longueur de commande en fonction de la demande spécifique du client

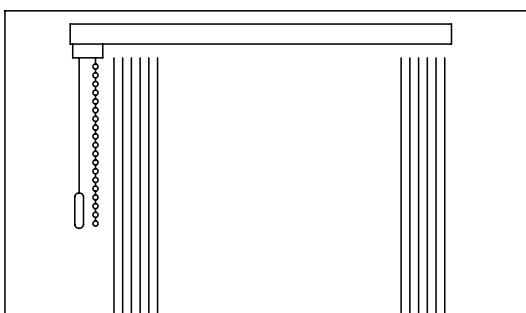
Type 1 – replié vers la commande



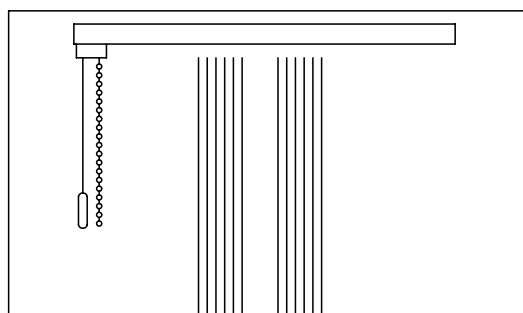
Type 2 – replié à partir de la commande



Type 3 – rideau (replié vers deux extrémités)



Type 4 – rideau (replié vers le centre)

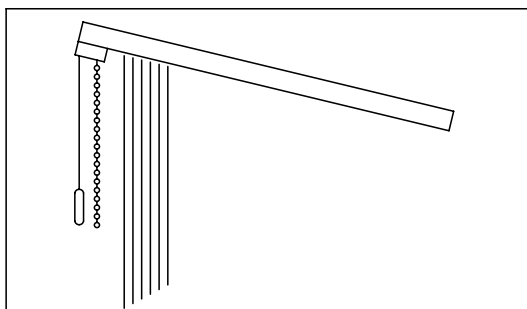


## Commande des stores atypiques

Store incliné

Modalités de commande: Droite / Gauche

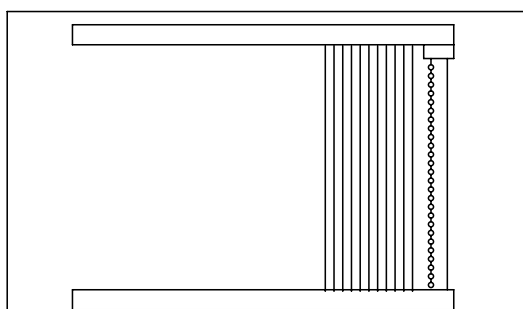
Types : 1, 2



Store en deux plaques (plafond)

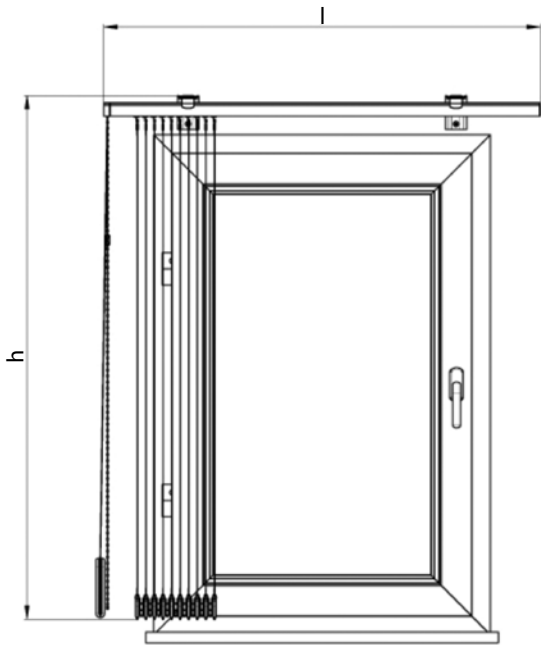
Modalités de commande: Droite / Gauche

Types : 1, 2



## Store vertical

### Mode de positionnement



On peut installer le store vertical dans ou devant la baie (sur le plafond ou sur le mur).

#### Mesures de la largeur et de l' hauteur du store vertical :

##### I .... (largeur)

###### a) fixation dans la baie

On mesure la largeur réelle de la baie, sur la commande, on indique la valeur inférieure de 5 mm par rapport à la largeur réelle de la baie.

###### b) fixation sur la baie

Sur la commande, on indique, en général, la valeur supérieure de 200 mm par rapport à la largeur réelle de la baie.

On produit le store vertical avec la tolérance en millimètres jusqu'à la largeur de 6 000 mm.

##### h .... (hauteur)

On mesure la hauteur totale, profil supérieur inclus.

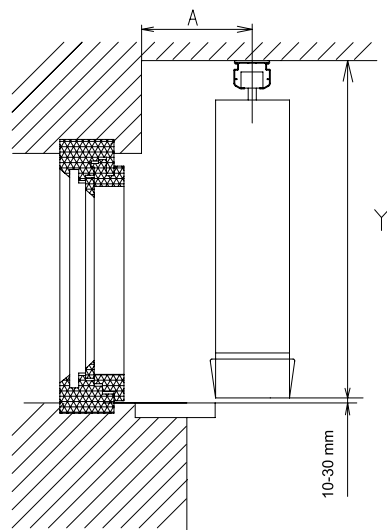
###### a) hauteur par rapport à l'allège

On déduit de 10 à 30 mm de l' hauteur totale réelle ce qu'on indique aussi sur la commande.

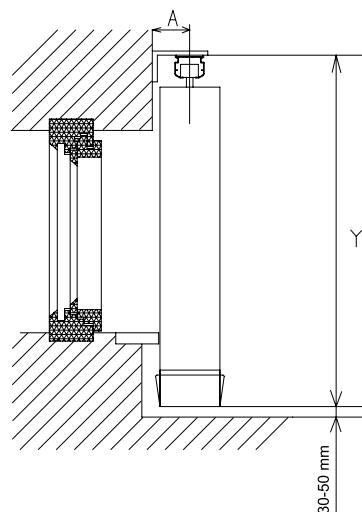
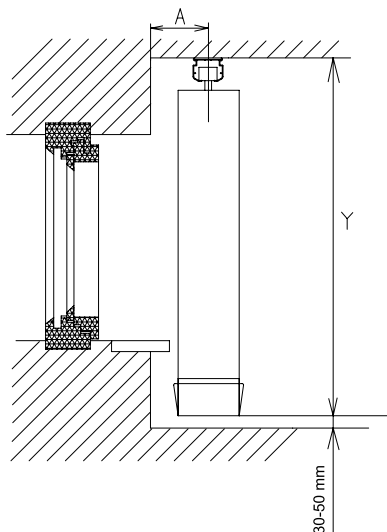
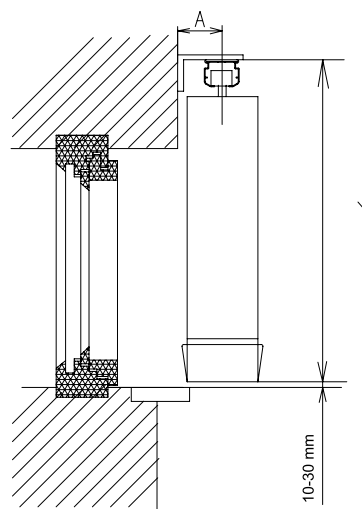
###### b) hauteur par rapport au sol

On déduit de 30 à 50 mm de la hauteur totale réelle ce qu'on indique aussi sur la commande.

#### 1. Montage dans la baie (sur le plafond)



#### 2. Montage devant la baie (sur le mur)

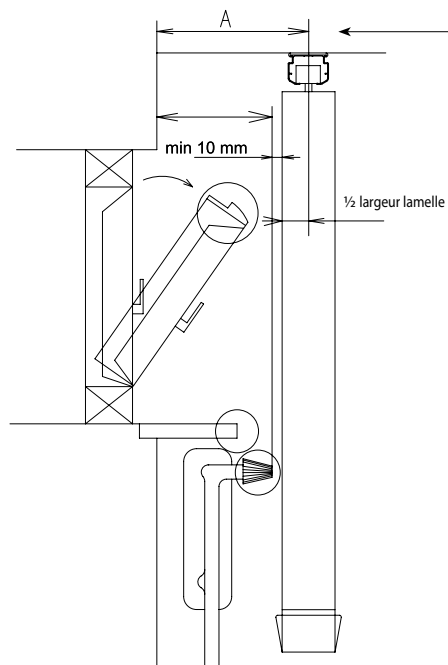




## Store vertical

### Mode de positionnement

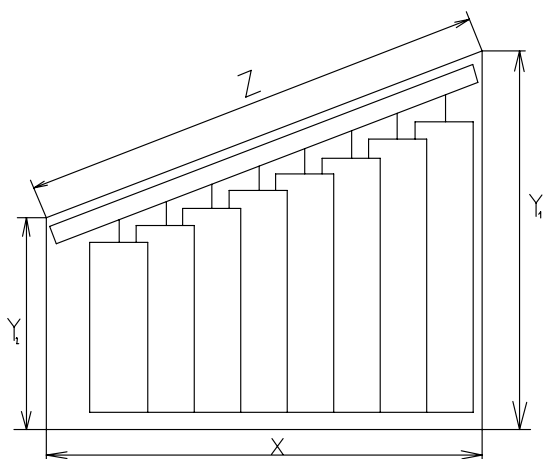
Il est recommandé de consulter le producteur pour le positionnement et le montage des stores verticaux atypiques (inclinés, en arc, etc.).



**Distance entre le centre du clips / de la console et le mur (dimension A):**

1. montage dans la baie (sur le plafond):  
dimension A pour la lamelle de largeur de 127 mm: 70 - 80 mm  
dimension A pour la lamelle de largeur de 89 mm: 50 - 60 mm
2. montage devant la baie (sur le mur) :  
dimension A pour la lamelle de largeur de 127 mm / 89 mm: standard 115 mm,  
min. 80 mm, max. 160 mm

store incliné



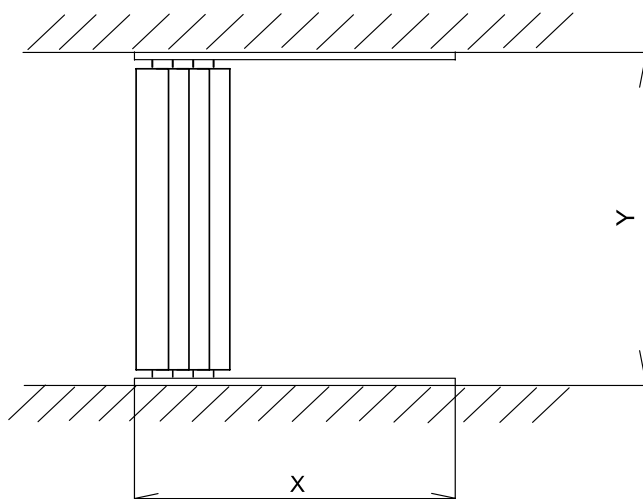
**Dimensions pour la commande (= dimensions du store fini):**

largeur du store X = largeur de la baie

hauteur du store  $Y_{1,2}$  = voir dessin

Z... à titre indicatif

store en deux plaques (plafond)



**Dimensions pour la commande (= dimensions du store fini):**

Largeur du store X = largeur de la baie

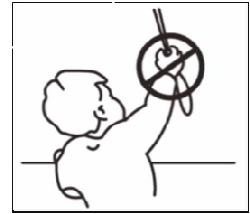
Hauteur du store Y = hauteur de la baie

**Longueur de commande:**

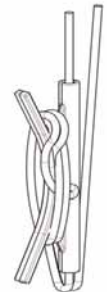
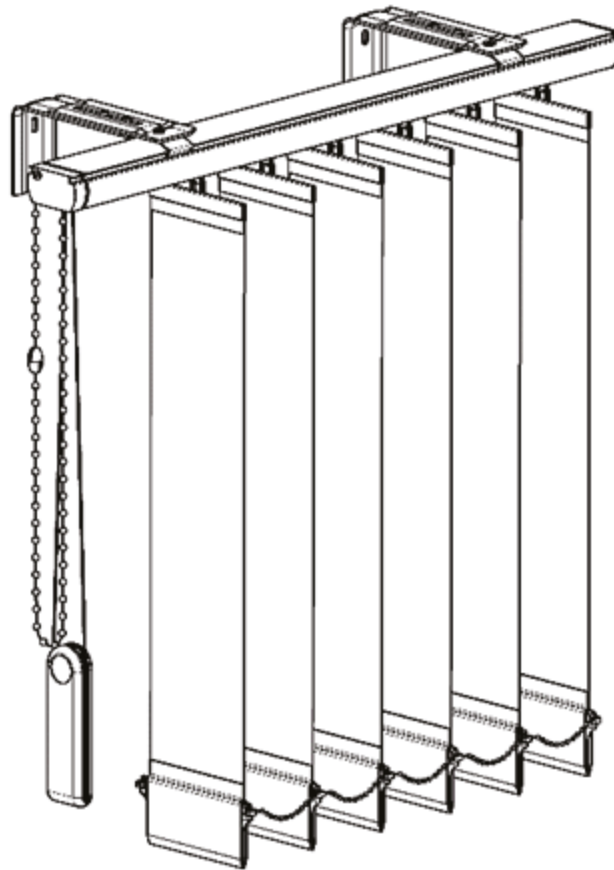
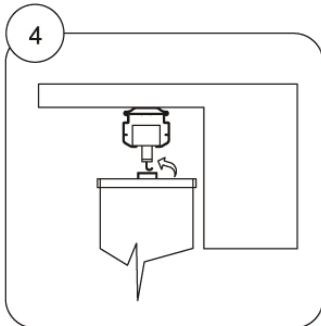
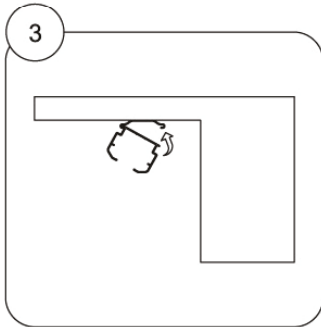
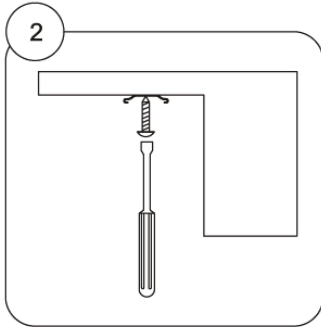
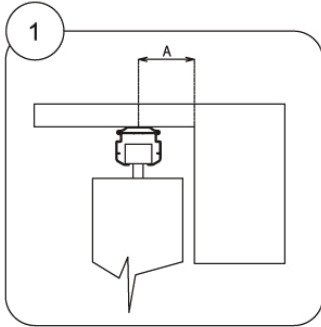
- selon la demande du client. Sauf indication contraire, standard 2/3 de la hauteur du store.

## Store vertical

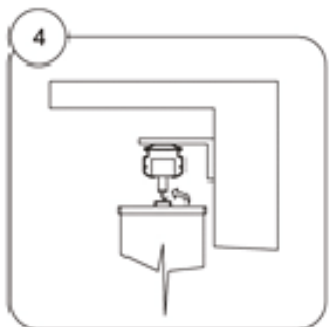
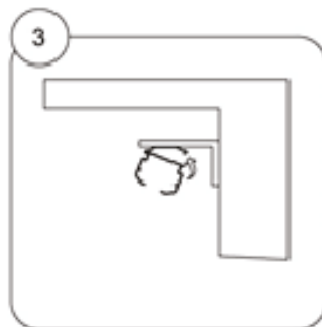
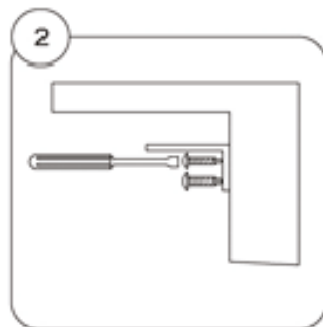
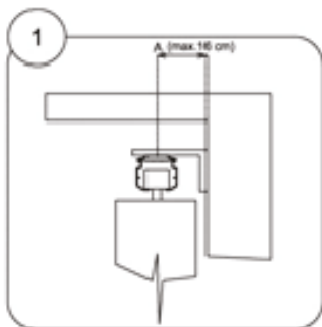
Mode de pontage



### Montage dans la baie (sur le plafond)



### Montage devant la baie (sur le mur)



## Store vertical

### Mode de montage

Pour le montage, il faut suivre le présent Mode pour éviter les fautes de montage et les autres incidents.

#### Outils pour le montage:

- mètre rétractable
- crayon
- niveau à bulle d'air
- perceuse électrique et forets en fonction du fond
- perceuse accu
- rallonge magnétique, bits PZ2
- marteau
- vis, goujons
- couteau, ciseaux

	montage sur le plafond	montage sur le mur	montage sur le plafond(plaque de plâtre)
- vis / goujon	4 mm / 8 mm	4 mm / 8 mm	3 mm x 20 / BIT, goujon Fischer
- foret Ø	8 mm	8 mm	-

#### Contrôle:

- Avant le montage, il est recommandé de contrôler toutes les pièces livrées pour éviter les problèmes. Communiquer au producteur les défauts éventuels ou les commentaires relatifs au montage ou au store.

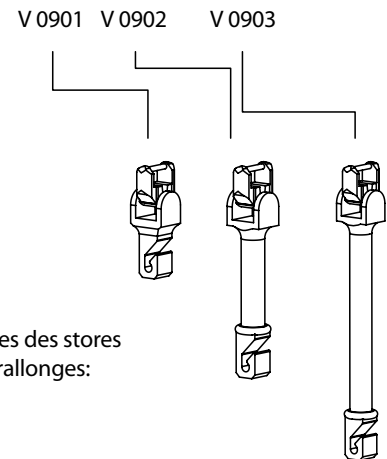
#### Propre montage:

##### a) montage sur le plafond

- Selon la quantité de clips, on perce les trous pour le goujon de diameter de 8 mm, à 60 mm, au minimum, du mur vertical pour la lamelle de 89 mm et 80 mm pour la lamelle de 127 mm
- On installe les clips à l'aide des vis de 4 mm on fixe des clips (longueur des vis en fonction du matériau de plafond)
- On installe le profil supérieur dans les clips.
- La chaîne de commande nous permet de faire tourner les chariots pour que les lamelles soit verticalement au profil supérieur.
- On accroche les lamelles.
- On essaie de faire tourner et de replier le store.

##### b) montage sur le mur

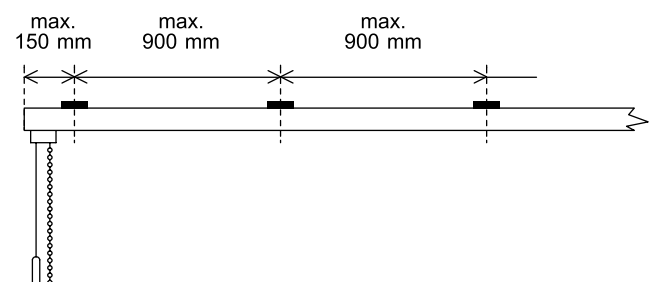
- On indique les trous pour fixer les consoles (deux trous pour une console)
- On perce les trous (diameter habituel de 8 mm).
- On installe les goujons.
- On visse les consoles et les clips.
- On installe le profil supérieur dans les clips.
- La chaîne de commande nous permet de faire tourner les chariots pour que les lamelles soit verticalement au profil supérieur.
- On accroche les lamelles.
- On essaie de faire tourner et de replier le store.



#### Quantité de clips (consoles pour le montage)

Largeur du store (mm)	Quantité de clips (consoles) (pièces)
0 – 1290	2
1300 – 1990	3
2000 – 2990	4
3000 – 3990	5
4000 – 4990	6
5000 – 5950	7

#### Schema de positionnement des clips (consoles)



## Éléments de sécurité d'après la norme ČSN EN 13120; ČSN EN 16 433; ČSN EN 16 434



Connection



Poulie



Treuil de sécurité



Deux rouleaux

PROTECTION SOLAIRE INTÉRIEURE	Moyen de manoeuvre crédible						Moyen de manoeuvre de risque			Adéquation des systèmes de protection solaire ISOTRA			
	Tirage	Manivelle	Poignée	Interrupteur	Télécommande	Perche de manoeuvre	Corde	Corde/tige	Chainette	Connection	Poulie	Treuil de sécurité	Deux rouleaux
<b>STORES VÉNITIENS</b>													
ISOTRA Système HIT													
ISOTRA Système HIT II													
ISOTRA Système CLASSIC													
ISOTRA ENERGY													
ISOLITE													
ISOLITE PLUS													
NEOISOLITE													
SYSTÈME 25S, 25SM													
SYSTÈME 25R													
SYSTÈME 25L (large)													
SYSTÈME 25K													
SYSTÈME 25SW													
SYSTÈME 25M													
CETTA 35, 50 - ECONOMY													
CETTA 35													
CETTA 50 (usage à l'intérieur)													
STORE DE TOIT V-LITE													
STORES ATYPIQUES À CHAINETTE													
STORES À CHAINETTE AVEC FREIN													
STORES À CHAINETTE (surface > 2,5 m2)													
<b>STORES VERTICAUX</b>													
<b>PANNEAUX JAPONAIS</b>													
<b>PLISSÉ</b>													
VS													
F													
DFC													
PL													
SD													
SR 1 S													
<b>STORES ENROULEURS EN TISSU</b>													
VERRA													
VERRA METAL													
VERRA SEMI													
ROLLITE													
LUNA													
SUNLITE													
NEMO													
LARRA													
STORE ENROULEUR DE TOIT R-LITE													
SCREEN HR8-ZIP INTÉRIEUR BO													









**ISOTRA a.s.**

Bílovecká 2411/1, 746 01 Opava

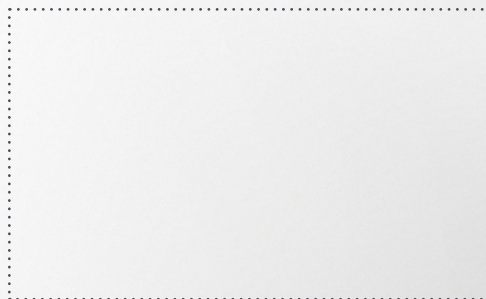
Tél.: **+420 553 685 111**

E-mail: [isotra@isotra.cz](mailto:isotra@isotra.cz)

**[www.storesisotra.fr](http://www.storesisotra.fr)**

Édition: 12/2022

**ISOTRA Partenaire**



*... protège votre vie privée.*