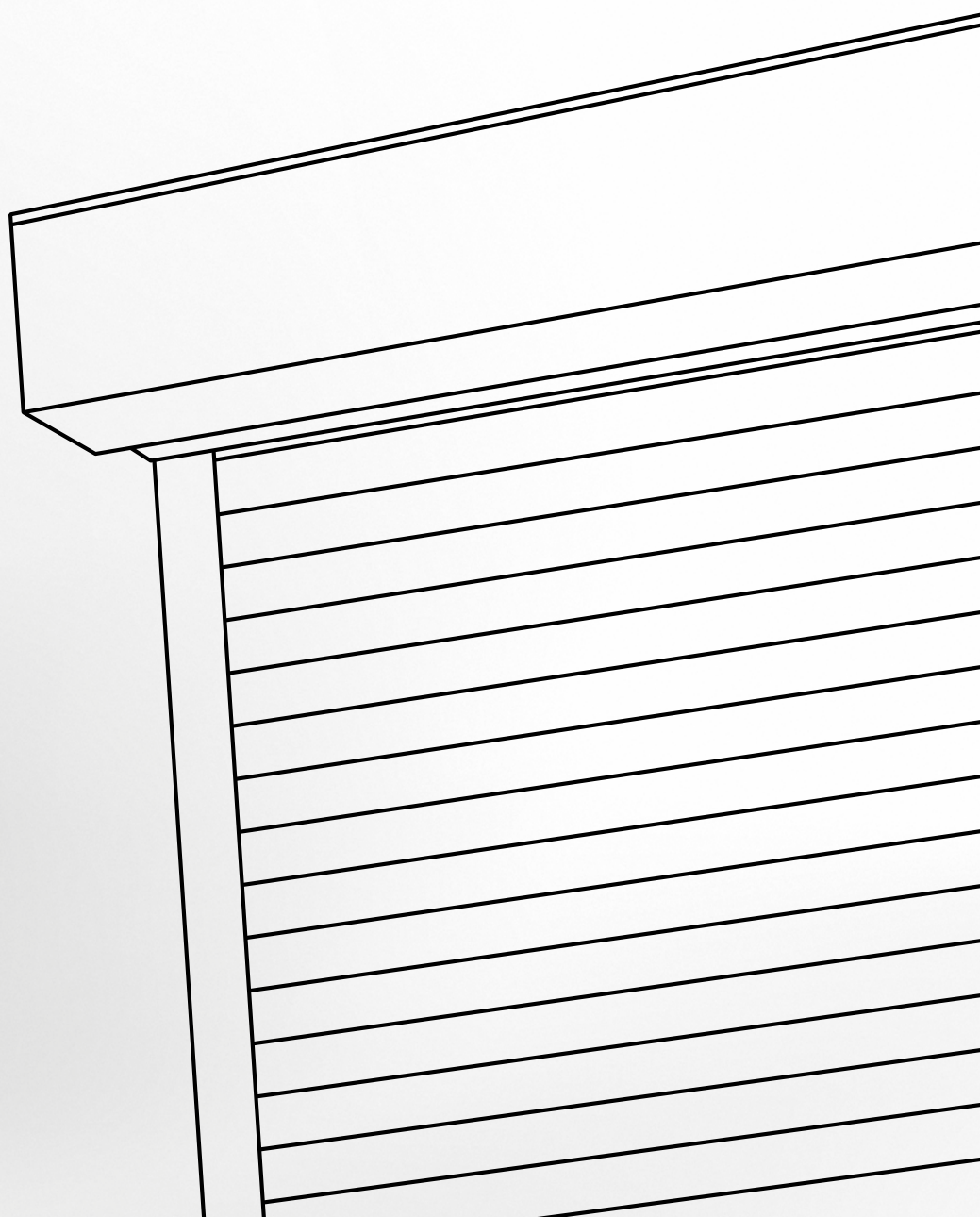




FICHE TECHNIQUE

# VOLETS ROULANTS



## Contenu - volets roulants

Identification de produit CE	3
Tolérances de produit	4
<b>Volet roulant Vivera / Vivera-Sectra</b>	<b>5</b>
Spécification technique de base	5 - 8
Mesurage et montage	9 - 13
Coupes schématiques	15 - 19
<b>Volet roulant dans le linteau HELUZ</b>	<b>20</b>
Spécification technique de base	20 - 22
Mesurage et montage	23 - 25
<b>Moteurs</b>	<b>27</b>
<b>Manuel de manœuvre et de maintenance</b>	<b>29</b>
<b>Solaire</b>	<b>32</b>
<b>Boxes</b>	<b>33</b>
<b>Coulisses</b>	<b>41</b>
<b>Lames</b>	<b>44</b>
<b>Composants</b>	<b>45</b>

---

## **ISOTRA***Quality*

Marque symbolisant la tradition de longue durée, les investissements non chiffrables dans le développement, l'utilisation des matériaux de qualité, le haut niveau technologique, le travail fiable des centaines de salariés et beaucoup d'autres paramètres constituant un ensemble – produit fini de la société ISOTRA.



## Identification de produit CE

Tous les volets roulants de la société ISOTRA a.s. se conforment à la norme ČSN EN 13659: 2007

Marquage CE européen de conformité - le marquage sur les produits:



Marquage de conformité CE européen - le marquage figurant sur les documents commerciaux d'accompagnement:

	
ISOTRA a.s. Bílovecká 2411/1, 746 01 Opava 07	ISOTRA a.s. Bílovecká 2411/1, 746 01 Opava 07
<b>EN 13659:2015</b> <b>VIVERA</b> <b>CPR 020/2017</b> Store extérieur Résistance au vent: 0 - 6 Résistance thermique supplémentaire $\Delta R$ : 0,18 m <sup>2</sup> .K/W Facteur de perméabilité total de l'énergie solaire gtot: 0,026 - 0,08	<b>EN 13659:2015</b> <b>HELUZ</b> <b>CPR 021/2017</b> Store extérieur Résistance au vent: 0 - 6 Résistance thermique supplémentaire $\Delta R$ : 0,18 m <sup>2</sup> .K/W Facteur de perméabilité total de l'énergie solaire gtot: 0,026 - 0,08

## Norme EN 13659 - Limitation de la force de commande pour la manoeuvre manuelle

Poids de paquet de lames de volet roulant en fonction des valeurs de poids des lames (kg / m<sup>2</sup>) et de la surface totale du volet roulant (m<sup>2</sup>)

Usage de lame	m <sup>2</sup>	M 317; M 328; MY 442; AR377											M 317; MY 442		MY 442			
		0,5	1,0	1,5	2,0	2,5	3,0	3,5	4,0	4,5	5,0	5,5	6,0	6,5	7,0	7,5	8,0	8,5
Type de lame	kg/m <sup>2</sup>	poids de paquet de lames (kg)*																
M 317	2,80	1	3	4	6	7	8	10	11	13	14	15	17	18				
M 328	2,60	1	3	4	5	7	8	9	10	12	13	14						
MY 442	2,85	2	3	5	7	9	10	12	14	16	17	19	21	22	24	26	28	29

\*Le poids de paquet de lames est arrondi mathématiquement

Manoeuvre	Poids max. de paquet de lames (kg)
cordon	5
bande	9
treuil avec manivelle P/Š	9
manivelle	15
ressort	15
moteur	29

Choix de type de manoeuvre en fonction de poids de paquet de lames (kg)

	m <sup>2</sup>	0,5	1,0	1,5	2,0	2,5	3,0	3,5	4,0	4,5	5,0	5,5	6,0	6,5	7,0	7,5	8,0	8,5
Type de lame	kg/m <sup>2</sup>																	
M 317	2,80	6	6	6	1,2,3,4,5	1,2,3,4,5	1,2,3,4,5	4,5	4,5	4,5	4,5	4,5	5	5				
M 328	2,60	6	6	6	6	1,2,3,4,5	1,2,3,4,5	1,2,3,4,5	4,5	4,5	4,5	4,5						
MY 442	2,85	6	6	6	1,2,3,4,5	1,2,3,4,5	4,5	4,5	4,5	5	5	5	5	5	5	5	5	5

Notes explicatives

bande	1
cordon	2
treuil avec manivelle P/Š	3
manivelle	4
moteur	5
tous les types de manoeuvre	6

## TOLÉRANCES DE PRODUITS

Fournisseur: **ISOTRA a.s., Bílovecká 2411/1, 746 01 Opava, TVA: 47679191**

Produit: **VOLETS ROULANTS**

La révision de la tolérance du produit est utilisée pour déterminer les limites de conformité et de non-conformité autorisées du produit. Cette feuille peut être utilisée comme argument contre les plaintes des clients non autorisés. Les volets roulants extérieurs se composent d'un certain nombre d'éléments ayant des matérielles caractéristiques et des tolérances de fabrication différentes. Malgré des produits sélectionnés de manière optimale, même avec une nouvelle installation en raison de la tolérance du produit, il peut y avoir des différences par rapport à la fonction idéale. Les volets roulants sont un produit constamment exposé aux intempéries, notamment à la température, à l'humidité et aux intempéries et la saleté. Celles-ci ont une grande influence sur la fonction et l'apparence des volets roulants.

Les écarts par rapport aux valeurs de la table peuvent être corrigés dans une certaine mesure par nos techniciens.

### **Merci de prendre en compte:**

Les valeurs limites indiquées sont basées sur l'état de la technique, les normes techniques applicables et sur la base des années d'expérience.

Les valeurs du tableau ne sont valables que pour les volets roulants dans les dimensions de production autorisées, que vous pouvez trouver dans notre version actuelle de la fiche technique.

	Caractéristique	Description de l'écart toléré	Tolérance
1	Largeur de volet roulant	Largeur de volet jusqu'à 2000mm	+0, -3mm
		Largeur de volet de 2000mm jusqu'à 4000mm	+0, -4mm
		Largeur de volet plus que 4000mm	+0, -5mm
2	Hauteur de volet roulant	Hauteur de volet jusqu'à 1500mm	+0, -4mm
		Hauteur de volet de 1500 jusqu'à 2500mm	+0, -6mm
		Hauteur de volet plus que 2500mm	+0, -10mm
3	Courbure de paquet de lames	Écart de la régularité	max. 15mm
4	Marche oblique	Écart de la régularité	+/- 10mm
5	Longueur de marche de volet	Temps de fonctionnement continu du moteur	max. 4min
6	Perméabilité de lumière - selon CSN EN 14501	il n'y a aucun regard horizontal de la lumière de l'extérieur à l'intérieur en état fermé	admissible
		il n'y a aucun regard horizontal de la lumière de l'intérieur à l'extérieur en état fermé	admissible
7	Acoustique	Les bruits de fonctionnement et de débranchement sont donnés par une solution technique.	admissible
		Bruit en fonction de la force du vent.	admissible

## Vivera

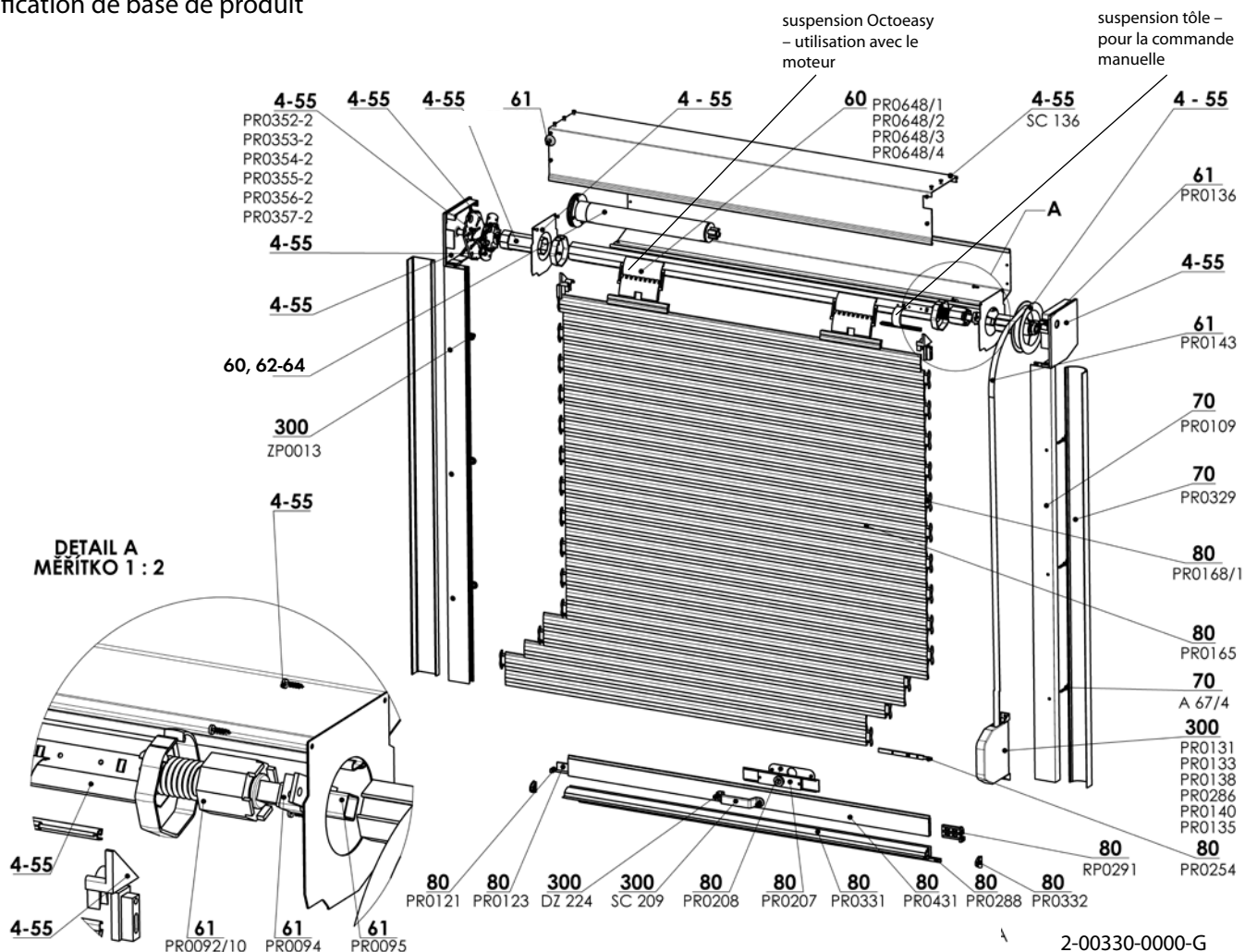


- ▲ Haut degré d'ombrage et réduction des niveaux de bruit extérieur
- ▲ Possibilité de manoeuvre électrique
- ▲ Convient pour un montage additionnel sur un cadre de fenêtre ou une façade
- ▲ Option de variante sous façade ou système de calorifuge
- ▲ Lames en aluminium remplies de mousse PUR
- ▲ Option avec moustiquaire intégrée

**ISOTRA** *Quality*

## Volet roulant Vivera / Vivera-Sectra

### Spécification de base de produit



#### Manoeuvre

- Corde - est utilisé pour monter et descendre le volet roulant. Cordon  $\varnothing$  4,5 mm de couleur blanche ou brune.
- Bande - est utilisée pour monter et descendre le volet. La largeur de bande est 14 mm de couleur blanche ou brune.
- Manivelle - utilisée pour monter et descendre le volet. Manivelle - en plastique et acier (tube de 15,5 mm ou 13 mm). Sortie de manivelle à 45° ou 90°.
- Ressort - utilisé pour monter et descendre le volet. Le volet roulant est manuel, tandis que le volet roulant est sécurisé par ressort précontraint, qui est monté dans l'arbre. Arbre de diamètre 40 mm. Il est nécessaire d'utiliser des lames sans trous dans la serrure de la barre finale.
- Treuil de manivelle de corde - utilisé pour monter et descendre le volet roulant. Couleur blanche ou brune.
- Treuil de manivelle de bande - utilisée pour monter et descendre les volets. Couleur blanche ou brune.
- Moteur - avec un couple de 4 - 20 Nm est monté dans un arbre octogonal d'un diamètre de 40 mm ou 60 mm. En fonction des dimensions des volets roulants, plusieurs volets roulants peuvent être commandés simultanément.

#### Dimensions standards

##### Vivera

Lame	Manoeuvre	Largeur (mm)		Hauteur (mm)		Surface garantie (m <sup>2</sup> )
		min.	max.	min.	max.	max.
M328	corde, bande	450	2700	800	4350	3,5
	manivelle, moteur	450	2700	800	4350	5,8
	ressort	900	-	-	-	5,6 (17 kg)
M317	corde, bande	450	2900	800	4340	3,2
	manivelle, moteur	450	2900	800	4340	6,5
MY442	moteur	450	4000	800	2860	8,5

#### Dimensions standards

##### Vivera-Sectra

Lame	Largeur (mm)		Hauteur (mm)		Surface garantie (m <sup>2</sup> )
	min.	max.	min.	max.	max.
M328, M317, MY442	450	1800	800	2500	3

Pour déterminer l'hauteur du box avec la manoeuvre par moteur, nous devons tenir compte du fait que le volet s'intègre dans le box avec une hauteur totale de 100 mm plus courte que la norme pour un fonctionnement manuel. Le box commun pour les volets encastrés fait au maximum 4 m, pour les visibles, il y a le maximal de 5,5 m.

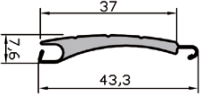
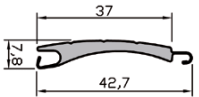
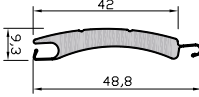
## VIVERA (2-00330-0000)

Rep.	Nom de l'article	Nom commercial	Numéro de dessin
<b>4-55</b>	<b>Ensemble du box</b>		<b>2-00337-XXXX</b>
4-55	Rivet Al 4x10 Din 7337 A	SC 136	6-002680-XXXX
<b>60</b>	<b>MOTEURS (SOMFY) VOLETS ROULANTS</b>		<b>2-00534-0000</b>
60	Suspension Octoeasy - cellule unique, axe 40mm, box 125-165	PR0648/1	6-013917-0000
60	Suspension Octoeasy - cellule unique, axe 60mm, box 125-165	PR0648/2	6-013918-0000
60	Suspension Octoeasy - cellule double, axe 40mm, box 180-205	PR0648/3	6-013919-0000
60	Suspension Octoeasy - cellule double, axe 60mm, box 180-205	PR0648/4	6-013920-0000
<b>61</b>	<b>Manoeuvre manuelle</b>		<b>2-00790-0000</b>
61	Bande 14mm brune / grise	PR0143/XXXX	6-001916-XXXX
61	Rouleau de bande blanc / brun	PR0136/XXXX	6-001920-XXXX
61	Ressort OCTO 40-600mm	PR0092/10	6-002684-0000
61	Support de ressort MINI pour max. 30kg	PR0094	6-002693-0000
61	Reduction pour VR30	PR0095	6-002694-0000
61	Sortie de cable en plastique, noir		6-017078-0000
<b>62</b>	<b>Moteurs (GEIGER) VOLETS ROULANTS</b>		<b>2-00565-0000</b>
<b>63</b>	<b>Moteurs (BECKER) VOLETS ROULANTS</b>		<b>2-01297-0000</b>
<b>64</b>	<b>Moteurs (ELERO) VOLETS ROULANTS</b>		<b>2-01751-0000</b>
70	Coulisse A3	PR0109/XX	6-001786-XXXX
70	Couverture de coulisse ronde FAR-ES	PR0329/XX	6-003880-XXXX
70	Vrille 3,5x9,5 DIN 7504 M, Zn	A 67/4	6-003096-0000
80	Clip d'arrêtation	PR0168/1	3-02239-0000
80	Lame de volet roulant		2-00616-0000
80	Lame en Al M 317 sans trous	PR0165/XX/B	6-002606-XXXX
<b>80</b>	<b>Lame de volet roulant en aluminium</b>		<b>voir lames</b>
80	Verrouiller 10x3mm dans la lame finale, 8mm	PR0254	6-002685-0000
80	Arrêt en rotation ABS - NOIR - PAIRE	RP0291/200	6-006288-0001
80	Embout pour SL-ES, noir	PR0332/9004	6-012002-9004
80	Listel de terminaison SL-ES	PR0331/XXXX	6-012001-XXXX
80	Insertion de joint, ronde pour lame finale	PR0288	6-003664-0000
80	Listel de terminaison SL KU-N	PR0431/XX	6-010977-XXXX
80	Arrêt en rotation Poly, transparent, PAIRE	PR0121	6-001866-0000
80	Serrure en cylindre pour KL rond blanc/brun/gris	PR0207/XX	6-002131-XXXX
80	Couverture de serrure pour KL ronde blanche/ brune/ grise	PR02208/XX	6-002133-XXXX
80	Contre-poids de listel de terminaison 18x3	PR0123	6-001869-0000
<b>300</b>	<b>Emballage des accessoires - résumé</b>		<b>2-00690-0000</b>
300	Selve - treuil en bande, sans bande - blanc / brun	PR0131/XXXX	6-001908-XXXX
300	Selve - treuil en bande, encastré, sans bande - blanc/ brun	PR0133/XXXX	6-001913-XXXX
300	Selve - treuil en bande pour manivelle sans bande - bande / brun	PR0138/XXXX	6-001914-XXXX
300	Selve - treuil en bande, semi - encastré, sans bande - blanc/ brun	PR0286/XXXX	6-003640-XXXX
300	Selve - trauil en corde pour manivelle, sans corde - blanc/ brun	PR0140/XXXX	6-001954-XXXX
300	Selve - treuil en corde, sans corde - blanc/brun	PR0135/XXXX	6-001911-XXXX
300	Support extérieure - Al - blanc/ brun	SC 209 XXXX	6-001387-XXXX
300	Couverture 10mm	ZP0013/XXXX	6-002066-0000
300	Vrille 2,9x6,5, DIN 7981 C, H, Zn, demi tête	DZ 224	6-003135-0000
330	Support de moteur MLP.2 125	PR0352-2	6-012064-01252
330	Support de moteur MLP.2 138	PR0353-2	6-012064-01382
330	Support de moteur MLP.2 150	PR0354-2	6-012064-01502
330	Support de moteur MLP.2 165	PR0355-2	6-012064-01652
330	Support de moteur MLP.2 180	PR0356-2	6-012064-01802
330	Support de moteur MLP.2 205	PR0357-2	6-012064-02052

## Paramètres techniques de moteur électrique

Axe	Surface maximale de volet	Moment tournant	Tours	Temps maximal de marche	Puissance	Niveau de couverture	Longueur de câble
40	3,8 m <sup>2</sup>	4 Nm	14ot./min.	4 min.	65 W	IP44	3 m
40	5,8 m <sup>2</sup>	9 Nm	14ot./min.	4 min.	100 W	IP44	3 m
60	7,9 m <sup>2</sup>	15 Nm	17ot./min.	4 min.	140 W	IP44	1 m
60	4,1 m <sup>2</sup>	6 Nm	17ot./min.	4 min.	90 W	IP44	1 m
60	5,3 m <sup>2</sup>	8 Nm	17ot./min.	4 min.	90 W	IP44	1 m
60	6,6 m <sup>2</sup>	10 Nm	17ot./min.	4 min.	120 W	IP44	1 m
60	7,8 m <sup>2</sup>	20 Nm	17ot./min.	4 min.	160 W	IP44	1 m

## Lames

Standard		
M317	M328	MY442
Vivera, Heluz	Vivera, Heluz	Vivera, Heluz
Al	Al	Al
		

Data techniques (mm)	M317	M328	MY442
hauteur de couverture	37	37	42
épaisseur	7,6	7,8	9,3
épaisseur du matériel	0,3	0,28	0,3
poids	2,8 kg/m <sup>2</sup>	2,6 kg/m <sup>2</sup>	2,85 Kg/m <sup>2</sup>
largeur max.	2900	2700	4000
surface max.	6,5 m <sup>2</sup>	5,8 m <sup>2</sup>	8,5 m <sup>2</sup>

## Vivera

### Tableau d'enroulement pour axe 40mm 8-bords.

Dimension de box	Lame					
	M317		M328		MY442	
	Hauteur de volet (mm)					
	manoeuvre manuelle	moteur	manoeuvre manuelle	moteur	manoeuvre manuelle	moteur
125	1270	1170	1390	1290	-	-
138	1600	1500	1720	1620	-	-
150	2090	1990	2160	2060	-	-
165	2720	2620	2640	2540	-	-
180	3260	3160	3260	3160	-	-
205	4350	4250	4360	4260	-	-

### Tableau d'enroulement pour axe 60mm 8-bords.

Dimension de box	Lame					
	M317		M328		MY442	
	Hauteur de volet (mm)					
	manoeuvre manuelle	moteur	manoeuvre manuelle	moteur	manoeuvre manuelle	moteur
125	-	780	-	970	-	660
138	-	1220	-	1480	-	950
150	-	1700	-	1960	-	1240
165	-	2250	-	2430	-	1800
180	-	2960	-	2950	-	2260
205	-	4070	-	4010	-	2860

## Vivera-Sectra

### Tableau d'enroulement pour axe 40mm 8-bords.

Dimension de box	Lame					
	M317		M328		MY442	
	Hauteur de volet (mm)					
	manoeuvre manuelle	moteur	manoeuvre manuelle	moteur	manoeuvre manuelle	moteur
138	1110	1010	1170	1070	-	-
150	1630	1530	1790	1690	-	-
165	2230	2130	2340	2240	-	-
180	2500	2400	2500	2400	-	-

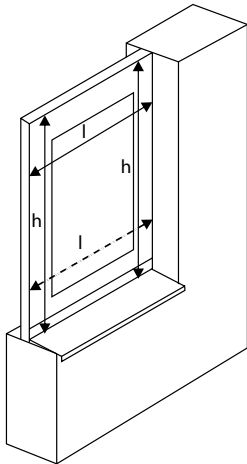
### Tableau d'enroulement pour axe 60mm 8-bords.

Dimension de box	Lame					
	M317		M328		MY442	
	Hauteur de volet (mm)					
	manoeuvre manuelle	moteur	manoeuvre manuelle	moteur	manoeuvre manuelle	moteur
138	-	720	-	960	-	-
150	-	1350	-	1470	-	-
165	-	1760	-	2060	-	-
180	-	2400	-	2400	-	-

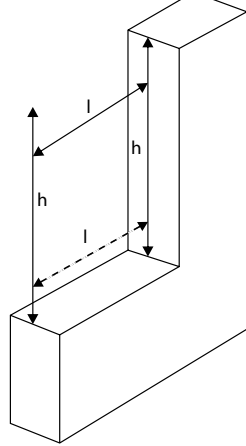


## Mesurage

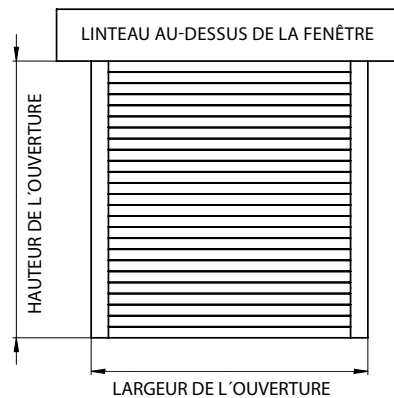
Volet devant la fenêtre



Volet au-dessus la fenêtre



Volet encastré



Les dimensions à commander sont les dimensions du volet fini

Largeur de volet = l

Hauteur de volet = h

Nous mesurons toujours la largeur et la hauteur à au moins trois endroits. La dimension de production du volet est toujours la plus petite valeur mesurée. Nous mesurons après avoir monté l'ouverture de construction avec un cadre, ou la fenêtre, quand le baie intérieur et extérieur, y compris les parapets de fenêtre, soient terminés. La manière de mesurage des volets roulants est un sujet tellement spécifique que nous vous recommandons de toujours consulter le site technique sur le chantier. D'autres solutions spécifiques sont possibles.

## Montage

L'installation ne peut être effectuée que par un spécialiste qualifié!

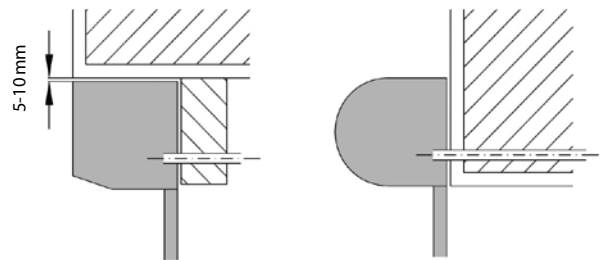
Facilité de montage pour l'assemblage: revêtement fini, façade colorée, rebords (parapets) de fenêtre extérieurs finis.

### Espace de montage

- **en haut** 5 - 10 mm (fermer avec du mastic)
- **sur les côtés** env. 5 mm
- **en bas**: laisser une distance de max. 5mm entre la coulisse et rebord de fenêtre

### Outils de montage

1. Mètre en ruban
2. Nivelles
3. Crayon
4. Marteau
5. Perceuse électrique et perceuses selon le matériau de base
6. Perceuse sans fil
7. Attachement magnétique
8. Embouts PZ2, PH2, réglage magnétique pour têtes hexagonales 8 et 10
9. Jeu de clés Allen
10. Câble de montage
11. Petit cliquet et écrou 8
12. Jeu de tournevis électrique isolé



Montage dans la façade

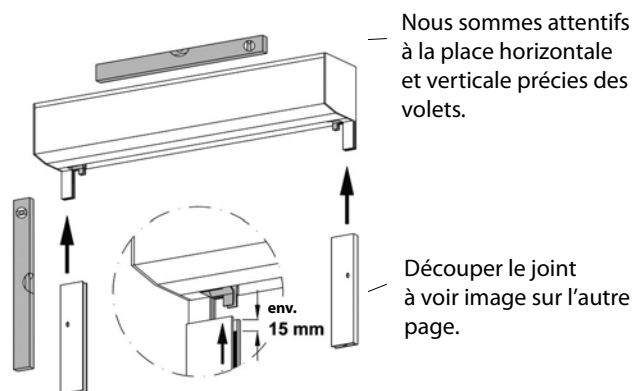
Montage sur la façade

## Contrôle

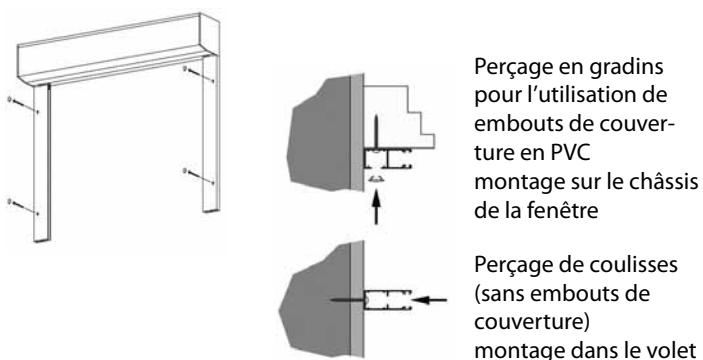
Avant l'assemblage, nous recommandons de vérifier toutes les pièces lors de la livraison de la marchandise, évitant ainsi d'éventuels problèmes. Si vous avez des commentaires concernant l'installation ou le volet propre, veuillez en informer le fabricant.

## Procédé d'assemblage

1. Vérifiez les dimensions du volet et l'ouverture ou de la fenêtre
2. Coupez la sortie de bande, câble ou de la manivelle de treuil et percez un passage sur le mur ou la fenêtre. Pour éviter l'endommagement de la bande, il est nécessaire de percer ce passage pour la bande aussi perpendiculairement que possible. Faites attention lorsque vous percez le trou pour le tige de manivelle, le carré doit être placé au centre du trou de forage et ne doit pas toucher les murs du trou et donc les frotter. (Pour une bande de 14 mm, percez environ 16 mm / pour une bande de 23 mm env. 32 mm / pour câble, percez env. 10 mm / pour le treuil - suivez les instructions.



3. Faites glisser les coulisses dans le pied du jou latéral, en vérifiant le même la hauteur des coulisses. (En glissant la coulisse dans le jeu, le penchant dans le jeu ne doit pas être endommagé.
4. Marquage des points de perçage où les vis sont serrées. (Dimension en fonction de la maçonnerie et des vis utilisées.)



### Manoeuvre par bande ou corde:

5. Faites glisser la sortie de bande, tube en plastique, rouleau de ruban, etc. sur la bande (rouler vers le bas, brosser).
6. Accrochez la bande ou le cordon dans la pince à ressort de sorte que la bande s'enroule automatiquement à mesure que le paquet monte dans le bobineur (selon la version, le bobineur doit être ouvert et la bande est accrochée et verrouillée dans le mécanisme à ressort).  
Notez que lorsque vous raccourcissez la bande, le paquet doit être déroulé. Lorsque vous travaillez avec la bande, le mécanisme en ressort doit être sécurisé de remontage!
7. Fixez le bobiner sur le cadre de la fenêtre ou sur le mur.
8. Fixez la sortie de bande sur le mur ou au cadre de la fenêtre (Le rouleau facilite le mouvement de la bande).

**Manoeuvre par moteur:**

9. Amenez le câble du moteur à la boîte de jonction.  
 Attention: Il est nécessaire de connecter les câbles conformément au dessin du fournisseur du moteur. Les travaux avec des composants électriques doivent être effectués par des spécialistes qualifiés. Pendant le câblage, toute l'alimentation doit être débranchée. Les moteurs sont déjà préréglés, mais en place de l'installation du volet roulant ils doivent être testés et les réglages de limites ajustés.

**Manoeuvre par manivelle:**

10. Passez à travers les murs carré et fixation dans le treuil conique (dans le box, selon la version, le carré doit être raccourci).  
 11. Fixez la charnière au mur ou au cadre de la fenêtre avec les vis fournies.  
 12. Insérez la manivelle (tube profilé) dans le siège à charnière et fixez-la à l'aide du clip de fixation (bague en plastique).  
 13. Fixez le support de la manivelle au cadre de la fenêtre ou au mur.  
 14. Conception du box pour encastrer:
  - Avant de commencer les travaux de plâtrage, il est nécessaire de couvrir les joints entre le box et le mur avec un joint de grande surface. (Des fixations et des renforts supplémentaires sont utilisés pour éviter les fissures de contrainte.)



**Les volets doivent être installés et entretenus par experts formés!**

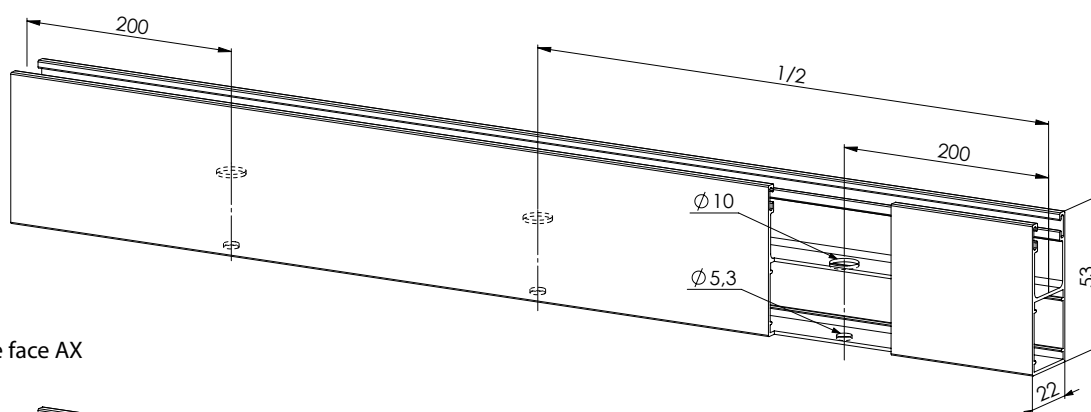
**Quantité de fixations d'une coulisse:**

Hauteur du volet à **150 cm** > 2 points de fixation dans une coulisse  
 Hauteur du volet à **250 cm** > 3 points de fixation dans une coulisse

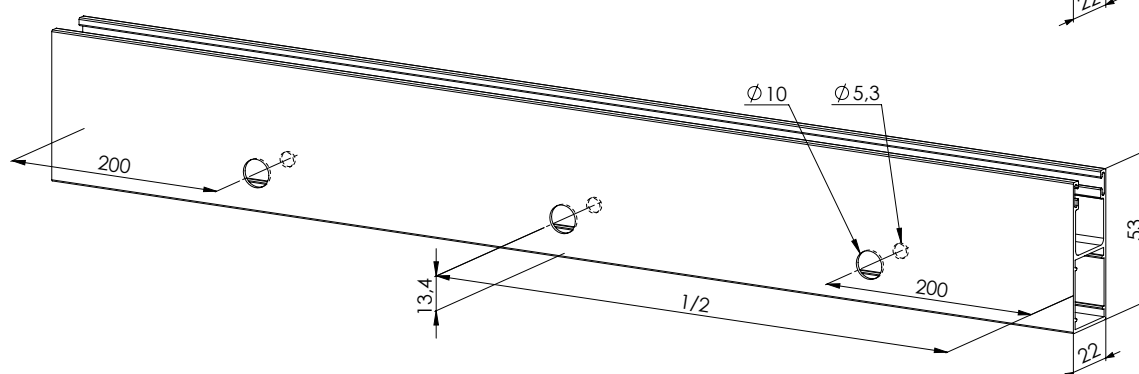
Ces données sont valables lorsqu'elles sont installées dans une maçonnerie suffisamment porteuse. Il en va de même pour les données des attaches livrées. Le matériel de fixation doit être choisi en fonction de la résistance de la maçonnerie et des conditions statiques du cas particulier.

**Perçage de coulisses**

A) de côté AXb

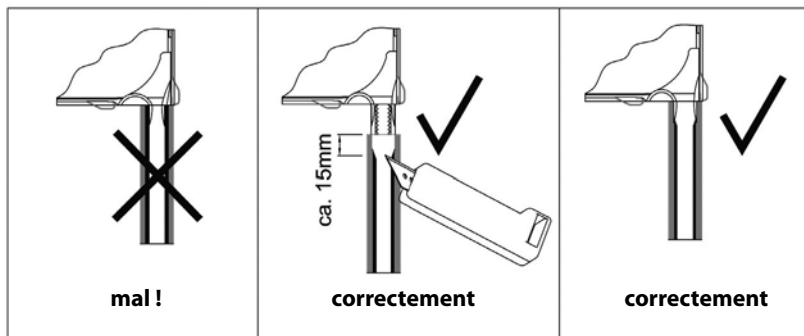


B) de face AX

**Perçage frontal/latéral des coulisses (de deux côtés à 200 mm des extrémités)**

hauteur inférieure ou égale à 1500 mm	2 trous (extrémités)
hauteur de 1500 mm à 3000 mm	3 trous (2 extrémités + 1 trou milieu)
hauteur de 3000 mm à 4500 mm	4 trous (2 extrémités + 2 trous milieu)
hauteur supérieure ou égale à 4500 mm	5 trous (2 extrémités + 3 trous milieu)

## Coupage du joint de coulisse



Pour éviter que le paquet ne se coince dans l'entrée:

- le joint de la coulisse doit se trouver sur le dessus de l'entrée 15 mm du bord supérieur découpé. (Avant de monter les coulisses)

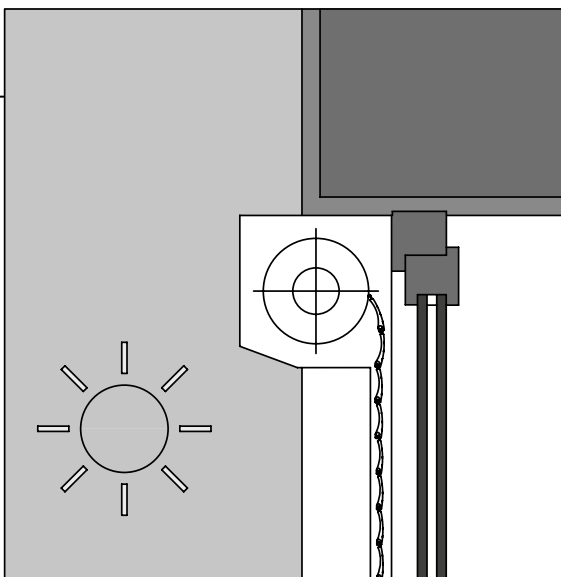
Il doit être possible de démonter la couverture du box toujours. Par conséquent, la couverture ne peut être ni encastré ni fixé à l'immeuble. Pour réaliser des box encastrés sous le plâtre, il y a la bande fixé au joue par le rivet, qui peut être plâtré.

## Variantes de montage

Montage, Vivera, Sectra

### Montage A

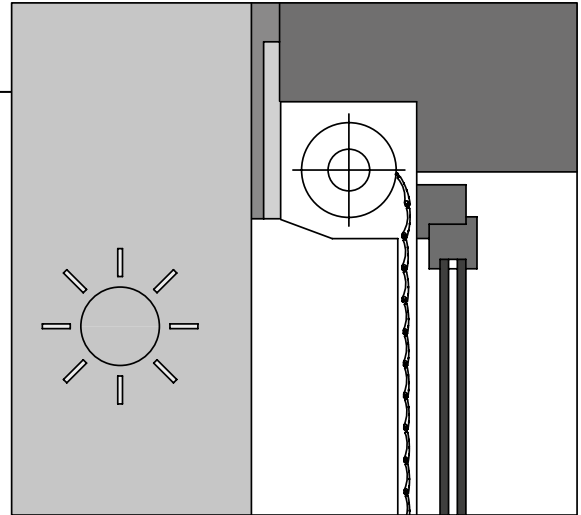
**Montage sur châssis de fenêtre.** Préparez l'ouverture pour le passage des mécanismes de commande à l'intérieur, selon le type de manoeuvre, nous préparons le passage pour le cordon, la manivelle ou le câble électrique et faites le volet roulant descendre vers le bas. Placez le box sur les coulisses puis vissez l'ensemble sur le cadre de la fenêtre. Couvrez les vis avec des couvertures. Après vérification de la fonctionnalité des volets, fixez la sortie pour le cordon, bande ou manivelle à l'intérieur. Dans le cas de manoeuvre électrique nous faisons connexion électrique, et seulement par une personne qualifiée. Les inconvénients du montage sans le profil de l'élargissement sur la fenêtre, c'est la réduction de la luminosité de la fenêtre.



### Montage de volets roulants Vivera, Sectra - encastrés

#### Montage A

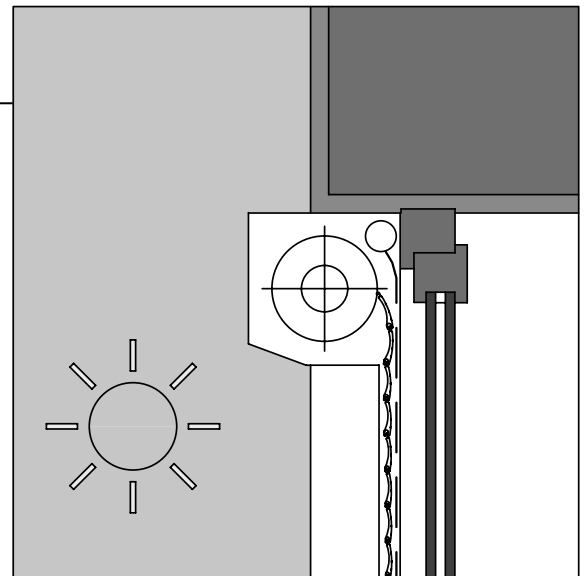
**Montage sur la cadre de fenêtre.** L'avantage de ces volets est qu'ils se cachent sous une façade ou un système d'isolation thermique, ils ne nuisent pas à l'esthétique de bâtiments. Nous préparons l'ouverture pour le passage des mécanismes de contrôle à l'intérieur, selon le type de manoeuvre, nous préparons un passage pour un cordon, une manivelle ou un câble électrique et abaissez le volet dans sa position basse. Mettez le box sur les coulisses puis vissez le tout complet sur le cadre de la fenêtre. On couvre des vis avec des couvertures. Après avoir vérifié le fonctionnement des volets, fixez la sortie de cordon, bande ou manivelle à l'intérieur. Dans le cas de manoeuvre électrique, la connexion électrique est faite par la personne seulement avec les qualifications appropriées.



### Montage de volets roulants Vivera-Sectra

#### Montage A

**Montage sur le cadre de fenêtre.** Préparez l'ouverture pour la sortie des mécanismes de commande à l'intérieur. Selon le type de manoeuvre, préparez le passage pour cordon, manivelle ou câble électrique et abaissez le volet à la position inférieure. Placez le box sur les coulisses puis vissez le tout complet sur le cadre de la fenêtre. Couvrez les vis par les couvertures. Après avoir vérifié le fonctionnement des volets, fixez la sortie de cordon, bande ou manivelle à l'intérieur. Dans le cas de manoeuvre électrique, la connexion électrique doit être faite, et seulement par une personne qualifiée. Percez les trous d'arrêtation de la moustiquaire dans la coulisse. Le volet roulant SECTRA peut également être monté dans les poches ou les linteaux.



## Montage de volets roulants Vivera

### Montage B

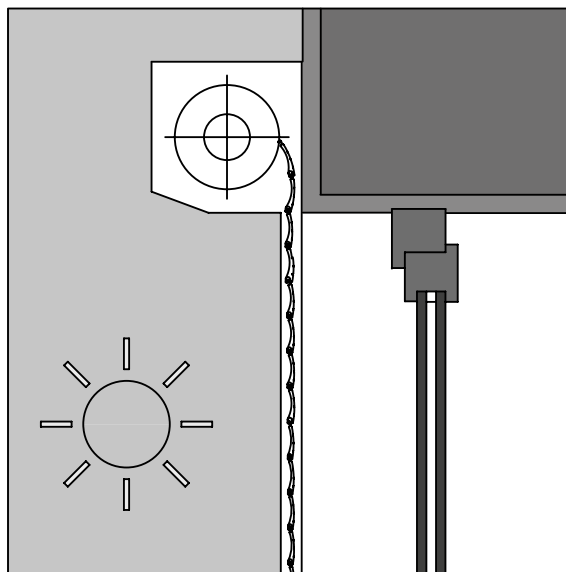
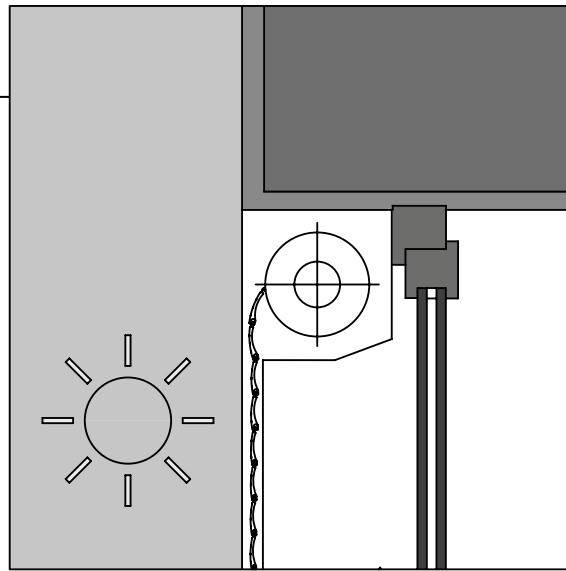
**Montage inversé sur le cadre de fenêtre.** La box est vissé face au cadre des fenêtres et les coulisses sont éloignées de la fenêtre en fonction de la dimension du box. Nous préparons le passage pour la sortie des mécanismes de commande à l'intérieur. Selon le type de manoeuvre, préparez le passage pour cordon, manivelle ou câble électrique et abaissez le volet. Placez le box sur les coulisses puis vissez l'ensemble sur le cadre de la fenêtre. Couvrez les vis par les couvertures. Vissez les coulisses dans la baie de fenêtre. Après vérification de fonctionnalité de volets, attachez la sortie de cordon, bande ou manivelle à l'intérieur. Dans le cas du manoeuvre électrique, nous faisons la connexion électrique, et seulement par une personne qualifiée.

### Montage D

**Montage sur le cadre de fenêtre de l'intérieur.** C'est pratiquement un montage A, à la différence que le contrôle et le volet sont à l'intérieur de la maison. Mettez le box sur les coulisses, puis vissez le tout complet sur le cadre de la fenêtre. Couvrez les vis avec des couvertures. Nous allons compléter le contrôle - manoeuvre. Après avoir vérifié le bon fonctionnement du volet, fixez la sortie de cordon, bande ou manivelle à l'intérieur. En cas de contrôle électrique effectuez le raccordement électrique, et uniquement par une personne disposant des qualifications.

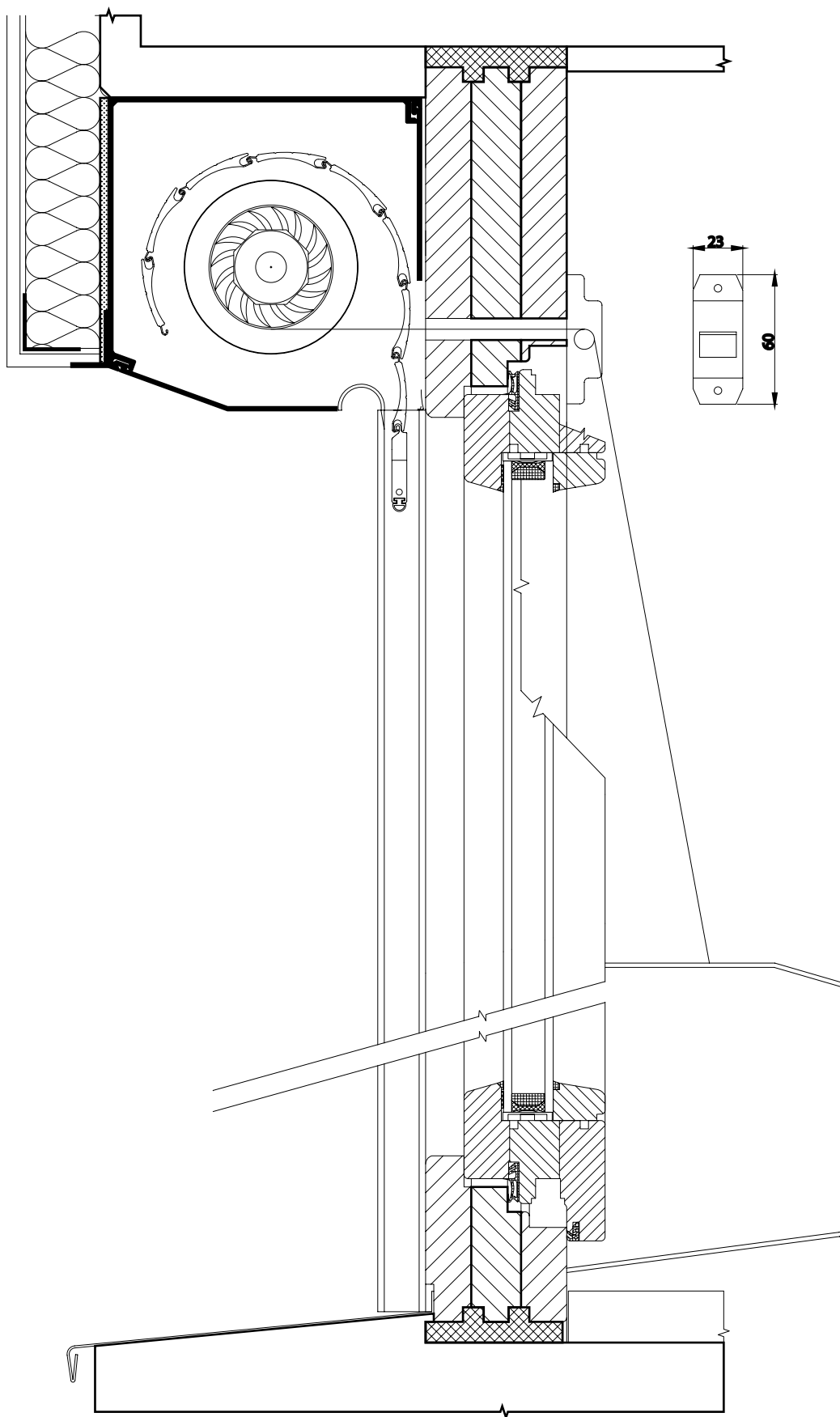
### Montage E

**Montage sur la façade.** Préparez l'ouverture pour le passage des mécanismes de commande à l'intérieur. Selon le type de manoeuvre, préparez le passage pour cordon, manivelle ou câble électrique et abaissez le volet roulant vers le bas. Placez le box sur les coulisses puis vissez l'ensemble sur la façade. Couvrez les vis avec des couvertures. Après vérification attachez les sorties pour le cordon, bande ou manivelle à l'intérieur. Dans le cas du contrôle électrique, nous faisons la connexion électrique, et seulement par une personne qualifiée. Les coulisses devraient avoir des arrêts.



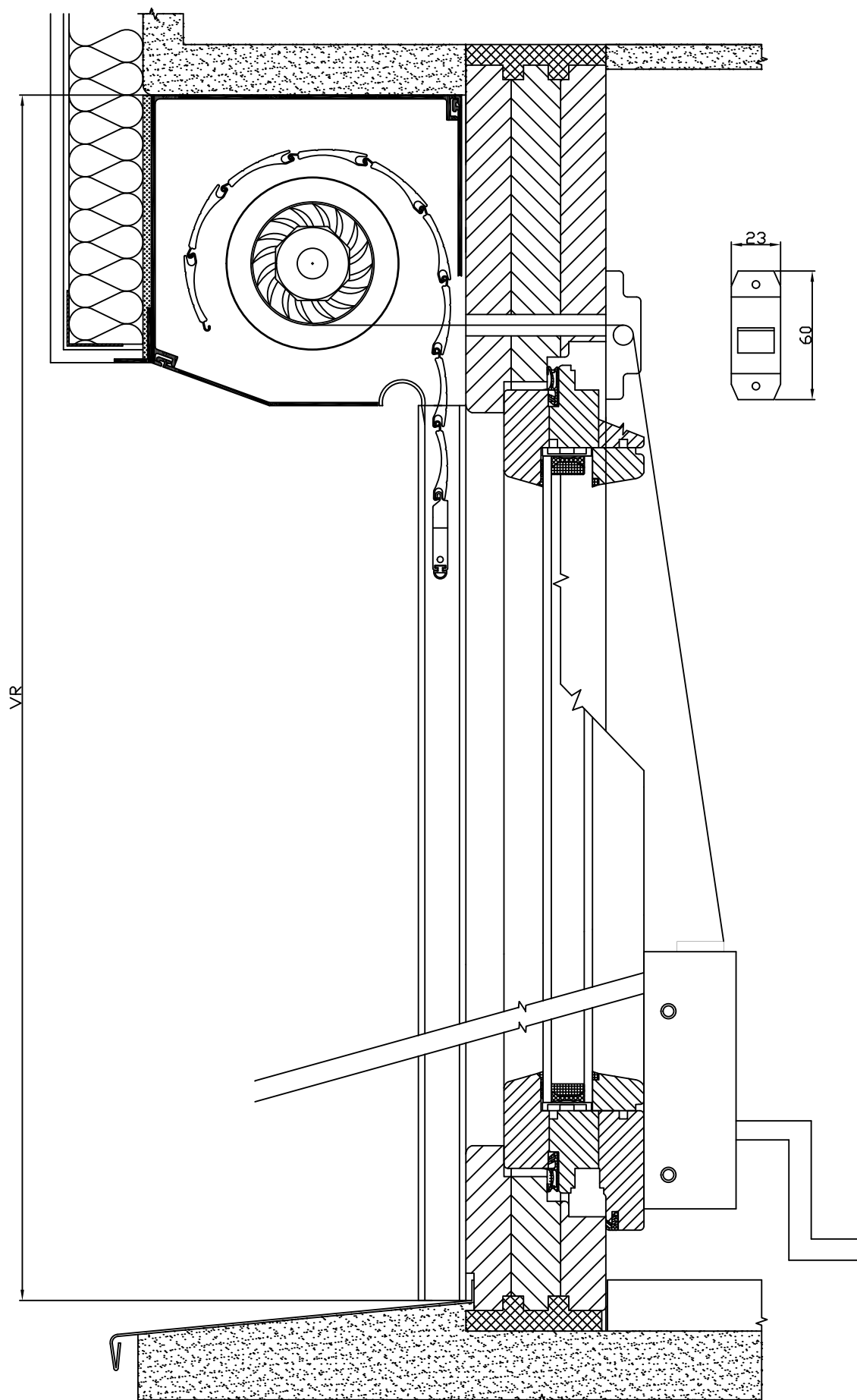
## Coupes schématiques pour les types de manoeuvre particuliers

Volet roulant avec manoeuvre par bande - coupe verticale



Remarque: Il s'agit d'un schéma qui varie en fonction de la configuration du produit.

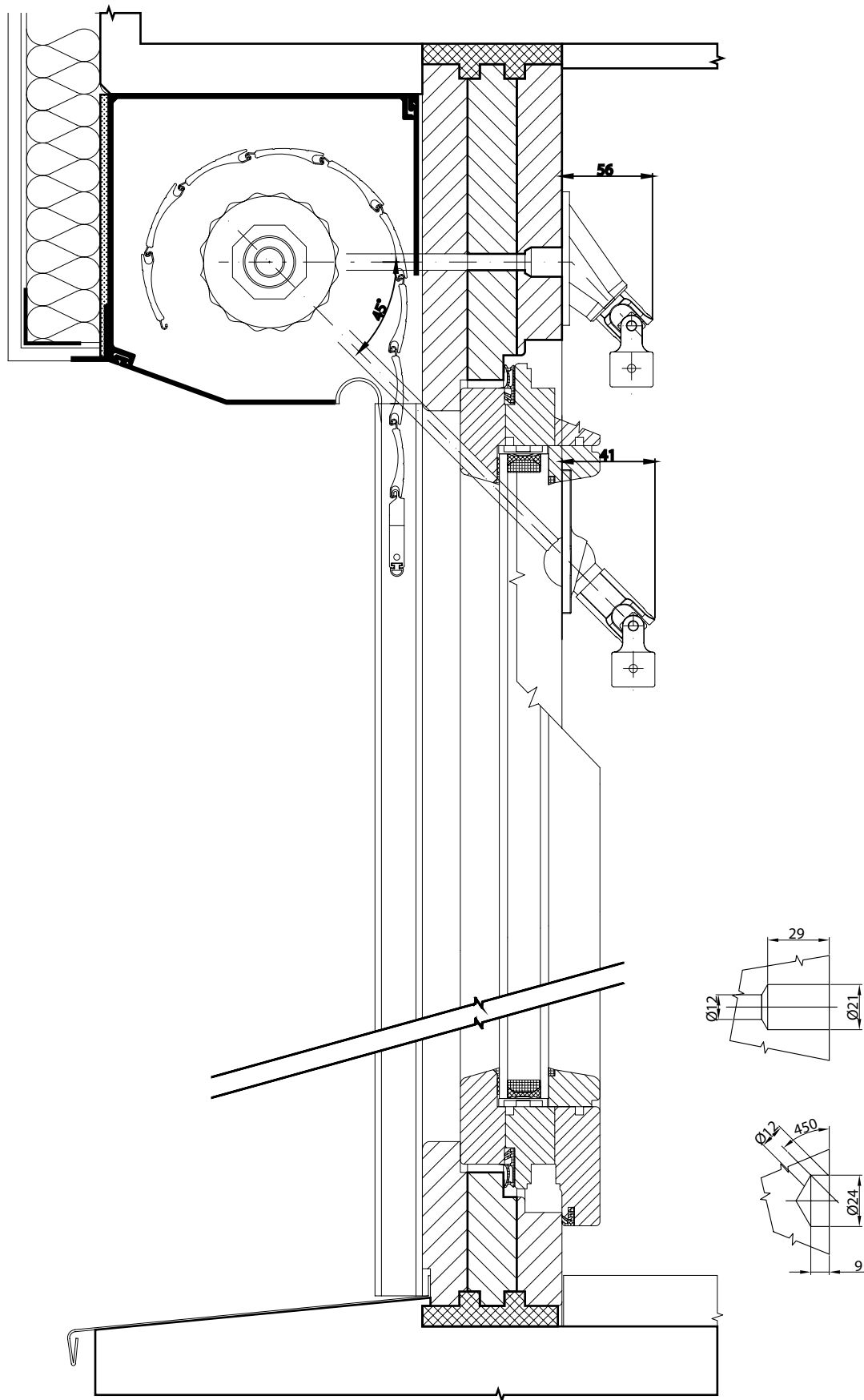
Volet roulant avec bobineur de manivelle - coupe verticale



Remarque: Il s'agit d'un schéma qui varie en fonction de la configuration du produit.

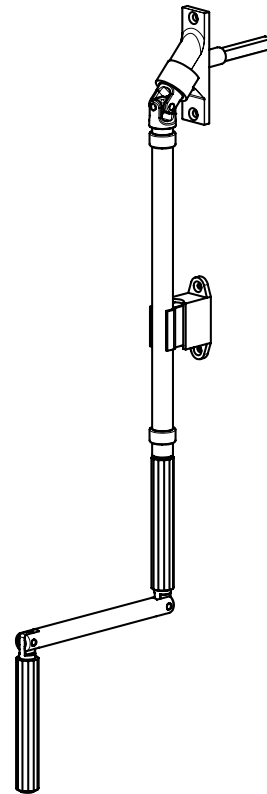
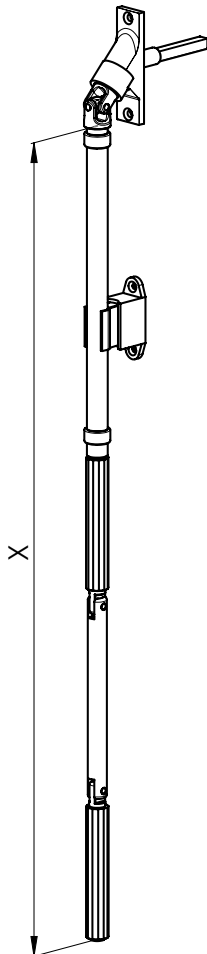
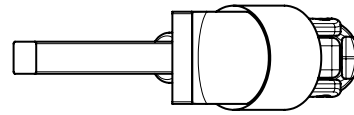
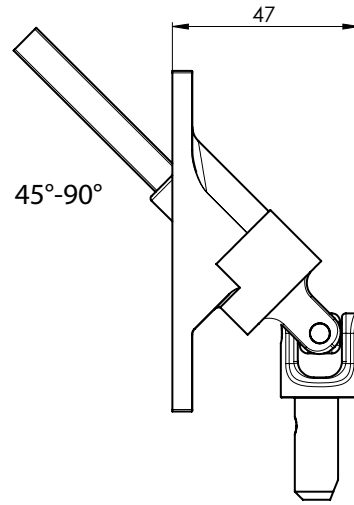
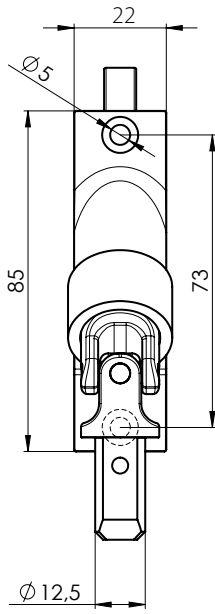


## Volet roulant avec manoeuvre par manivelle - coupe verticale

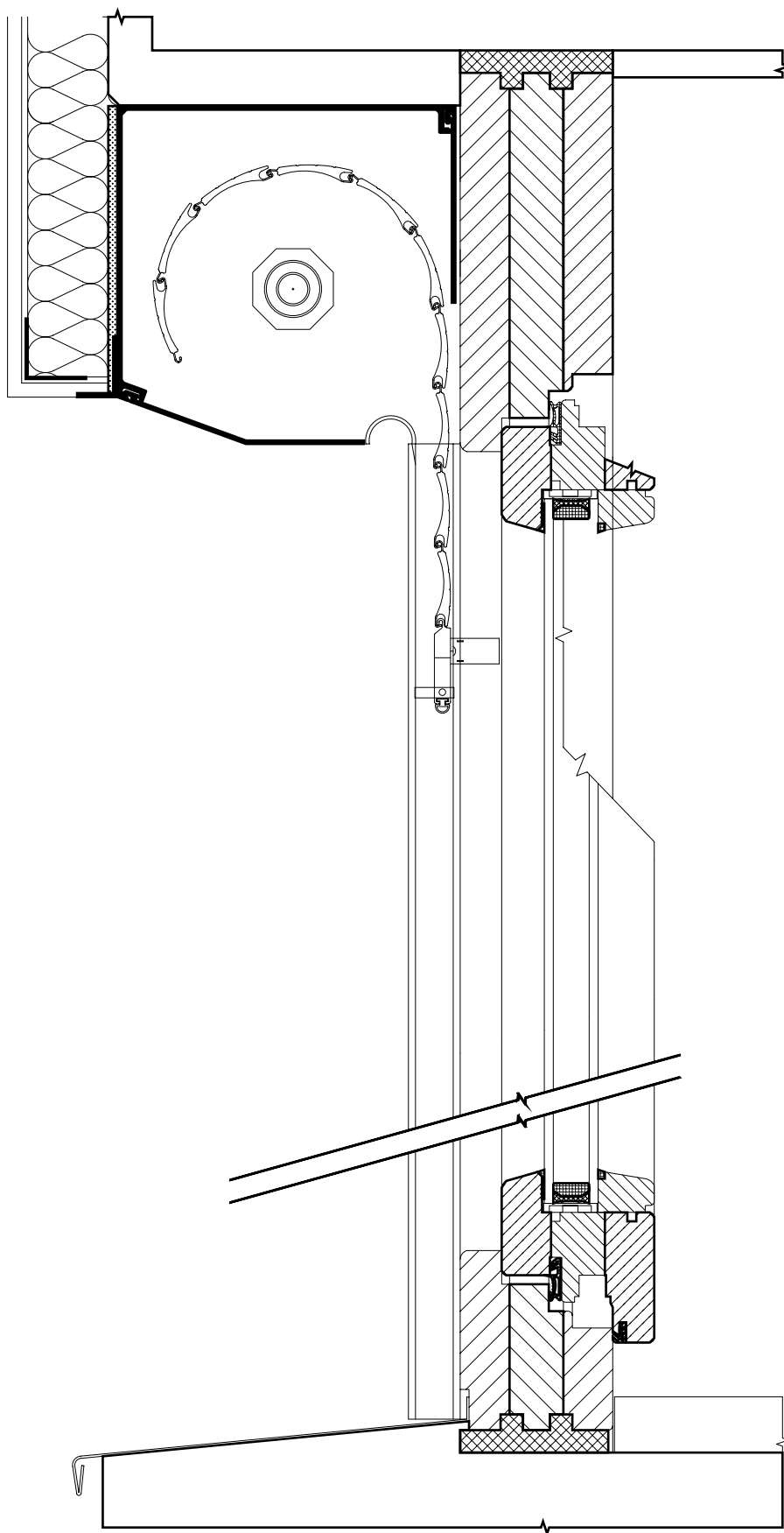


Remarque: Il s'agit d'un schéma qui varie en fonction de la configuration du produit.

Cardant  
PR0186  
(6-002710-0000)



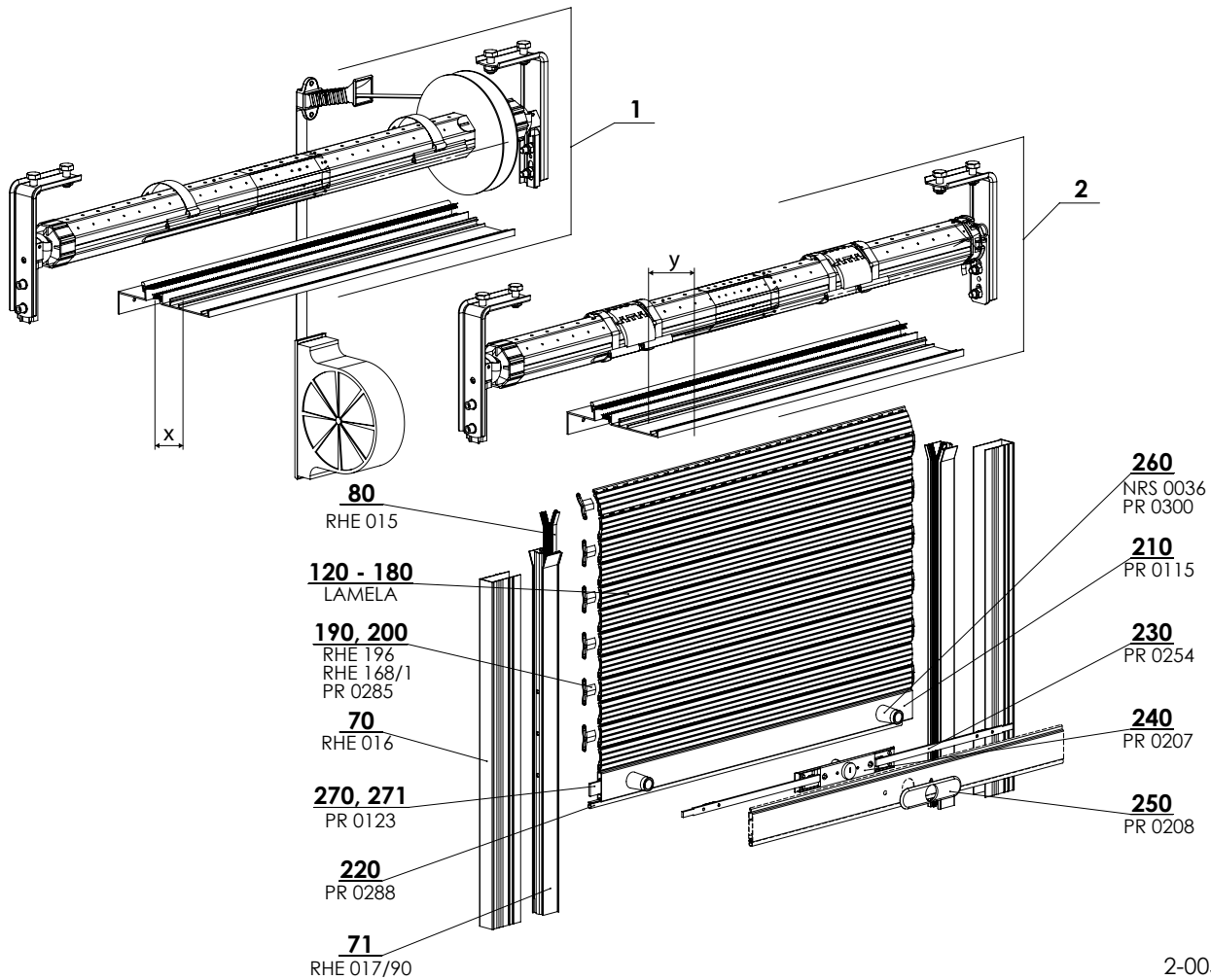
## Volet roulant avec manoeuvre par ressort et moteur - coupe verticale



Remarque: Il s'agit d'un schéma qui varie en fonction de la configuration du produit.

## Volet roulant pour le linteau HELUZ

### Spécification de base de produit



2-00528-XXXX-E

#### Manoeuvre

Bande - serve pour monter et descendre le volet roulant. Bande de 22mm en couleur grise.

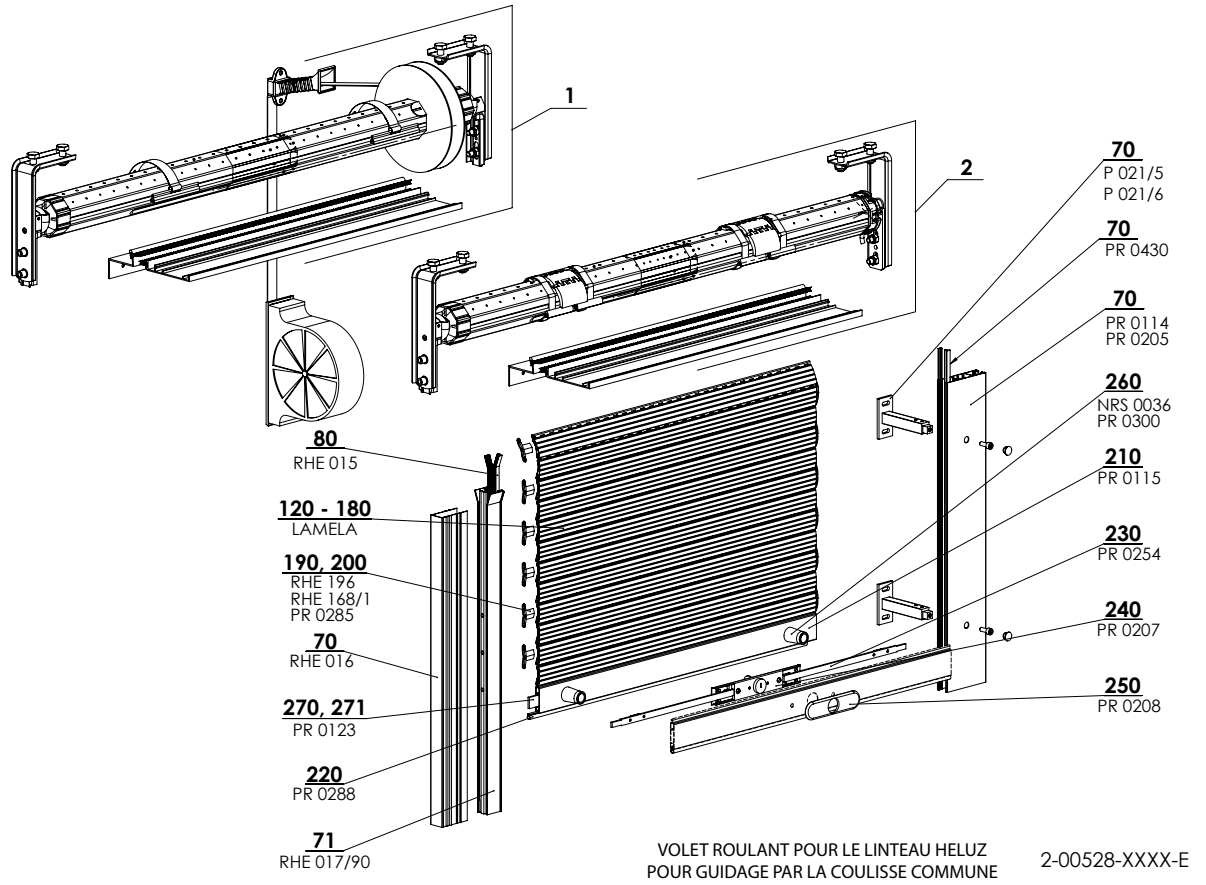
Moteur - avec moment tournant 4 - 20Nm est monté dans l'axe hexagonal de diam. 60mm

#### Dimensions standards

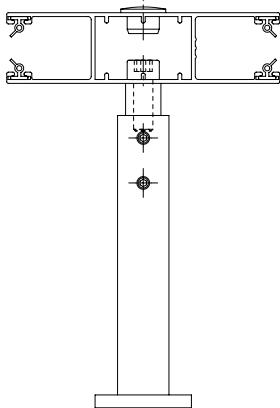
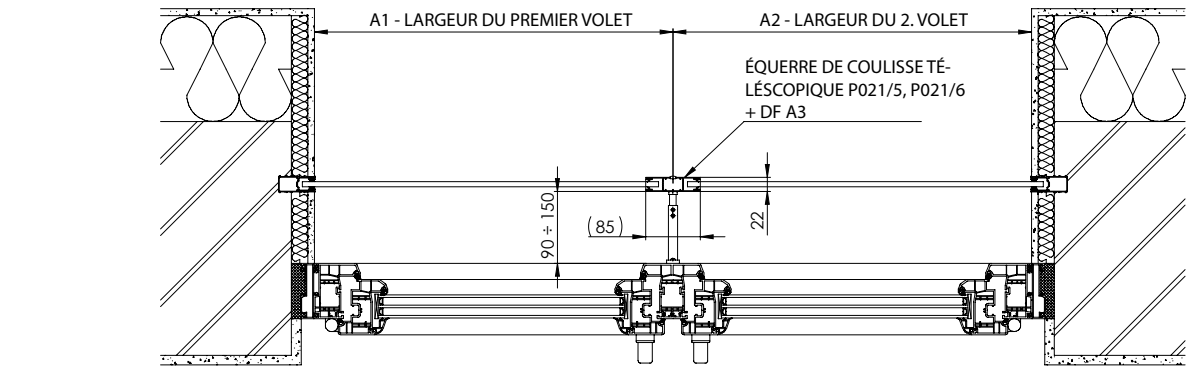
Lame	Manoeuvre	Largeur (mm)		Hauteur (mm)		Surface garantie (m <sup>2</sup> )
		min.	max.	min.	max.	max.
M328	bande	600	2700	600	2800	3,5
	moteur	600	2700	600	2800	5,8
M317	bande	600	2900	600	2800	3,2
	moteur	600	2900	600	2800	6,5
MY442	moteur	600	4000	600	2300	8,5

Le box commun pour les volets roulants sous façade - encastrés fait 4m max, pour les visibles 5,5m.

Volet roulant pour le linteau HELUZ - coulisse commune



Volet roulant pour le linteau HELUZ - volets couplés



ÉQUERRE TÉLÉSCOPIQUE P021/5, P021/6

QUANTITÉ RECOMMANDÉE DES ÉQUERRES DE COULISSE DF A3					
Hauteur du volet (cm)	0 - 75	76 - 125	126 - 175	176 - 225	226 - 290
Qté des équerres	2	3	4	5	6

VOLETS COUPLÉS POUR LE LINTEAU HELUZ

2-00528-XXXX-E

**Linteau de volets roulants HELUZ 2-00528-0000**

Rep.	Nom de l'article	Nom commercial	Numéro de dessin
1	Propulsion électrique		2-00531-0000
2	Propulsion manuelle		2-00532-0000
70	Couverture de coulisse Al	RHE016	6-006565-0000
71	Coulisse Al sans brosse	RHE017/90	6-006566-0090
80	Brosse de coulisse	RHE015	6-006564-0000
<b>120-180</b>	<b>Lames</b>	<b>voir LAMES</b>	<b>voir page 36</b>
190,200	Boucle	PR0285	6-003139-0000
210	Barre de terminaison	PR0115	6-001858-xxxx
220	Boucle	PR0288	6-003139-0000
230	Embout 10x3mm de lame finale	PR0254	6-002685-0000
240	Serrure en cylindre pour KL, ronde	PR0207	6-002131-0000
250	Couverture de serrure, ronde	PR0208	6-002133-xxxx
260	Arrêt 28mm	NRS0036	6-005477-0000
260	Arrêt en PVC pour lame finale	PR0300	6-009813-0004
270,271	Contre - poids de barre finale	PR0123	6-001869-0000

**Paramètres techniques du moteur électrique**

Axe	Surface max. du volet	Moment tournant	Tours	Temps de marche max.	Puissance	Degré de couverture	Longueur du câble
60	7,9 m <sup>2</sup>	15 Nm	17ot./min.	4 min.	140 W	IP44	1 m
60	7,8 m <sup>2</sup>	20 Nm	17ot./min.	4 min.	160 W	IP44	1 m
60	6,6 m <sup>2</sup>	10 Nm	17ot./min.	4 min.	120 W	IP44	1 m
60	5,3 m <sup>2</sup>	8 Nm	17ot./min.	4 min.	90 W	IP44	1 m
60	4,1 m <sup>2</sup>	6 Nm	17ot./min.	4 min.	90 W	IP44	1 m

**Heluz**

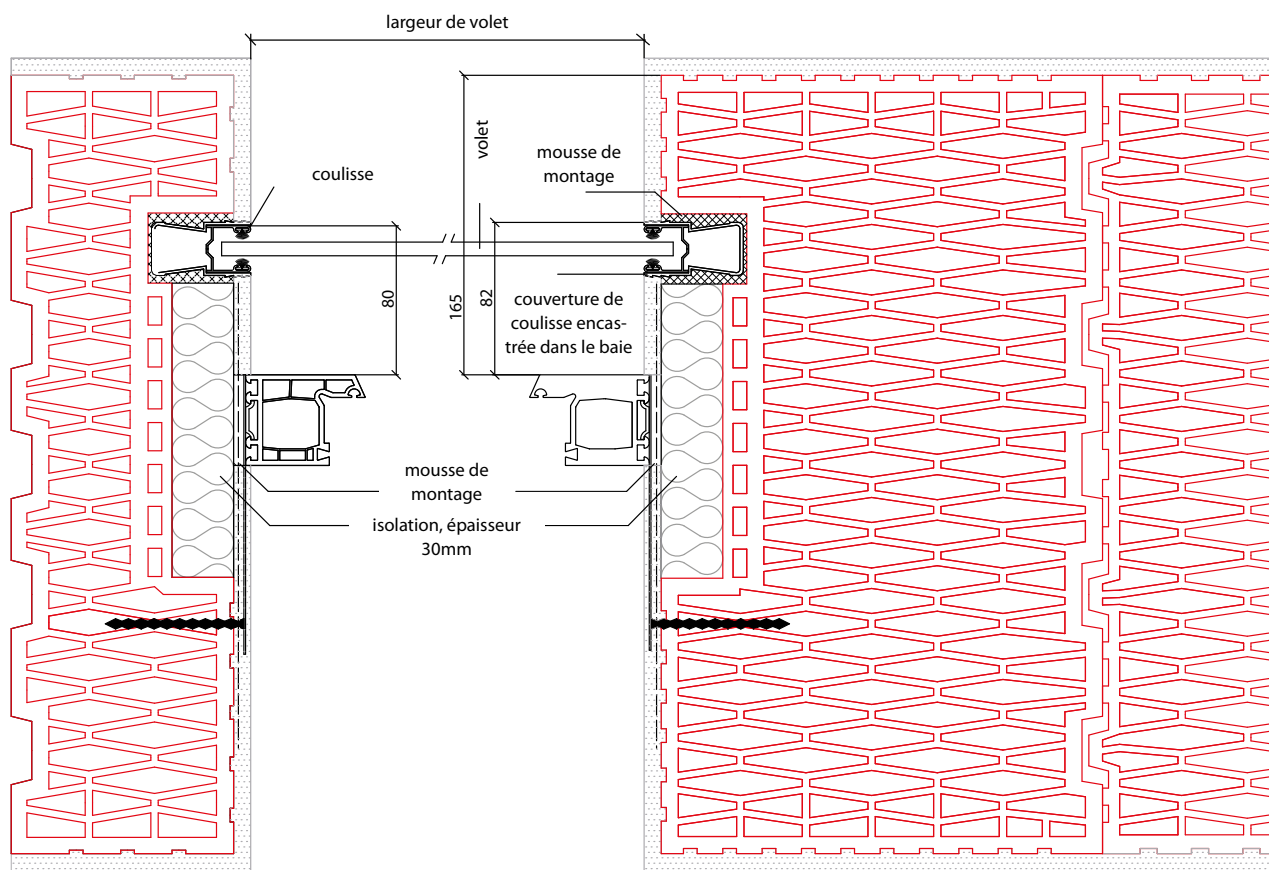
**Tableau d'enroulement pour l'axe 40mm hexagonal.**

Espace dans le linteau	Lame					
	M317		M328		MY442	
	manoeuvre manuelle	moteur	manoeuvre manuelle	moteur	manoeuvre manuelle	moteur
165	2300	2200	2480	2380	1850	1750
180	3000	2900	3000	2900	2300	2200

## Mesurage et montage de volets roulants dans le linteau HELUZ

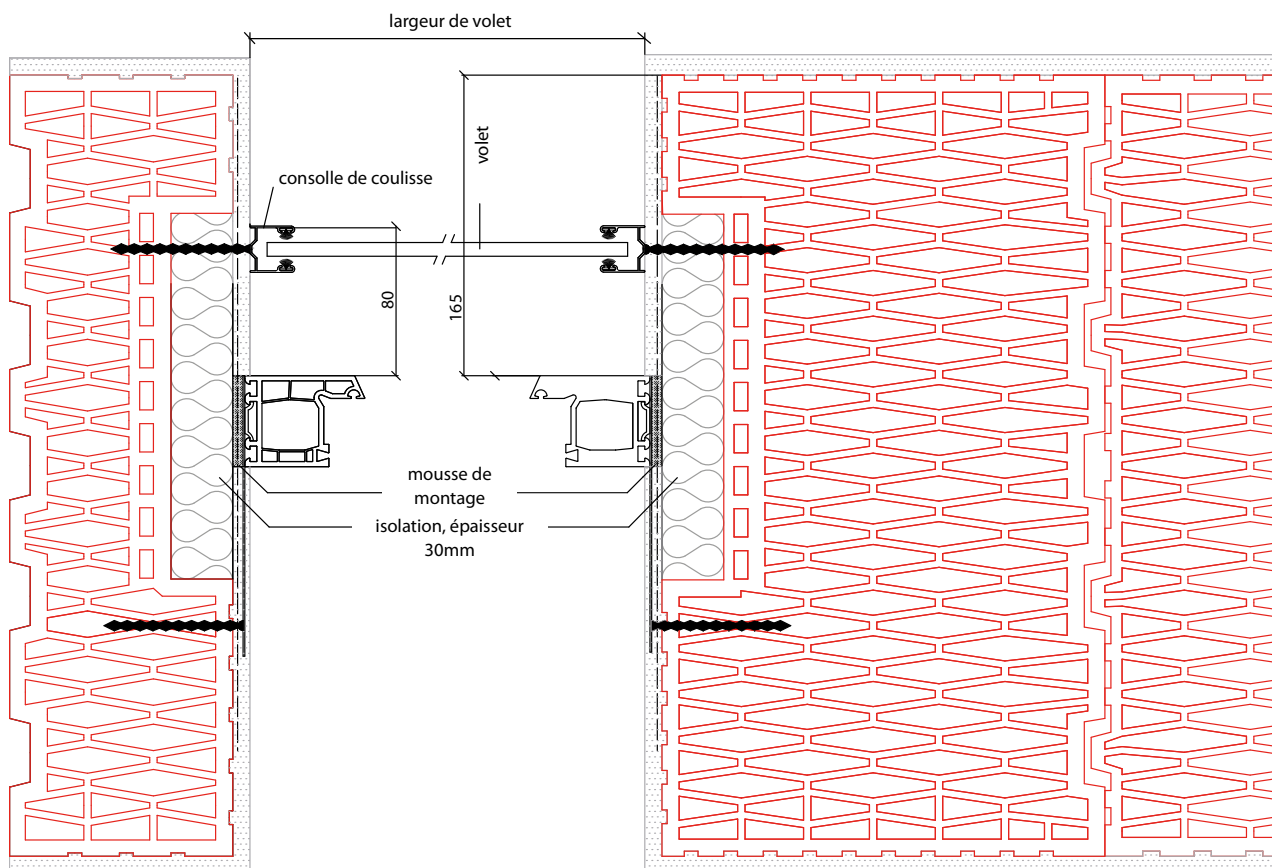
Les couvertures des coulisses peuvent être intégrées à un sandwich isolant. Les coulisses de volets peuvent également être fixées au cadre de la fenêtre par les équerres.

Installation du box de volet roulant avec coulisse encastrée - montage standard



Utilisez la vis Fisher FFS ou FFSZ pour les cadres de fenêtre ou les chevilles appropriées de 80mm au min.

Installation de coulisse du volet roulant sur le baie.



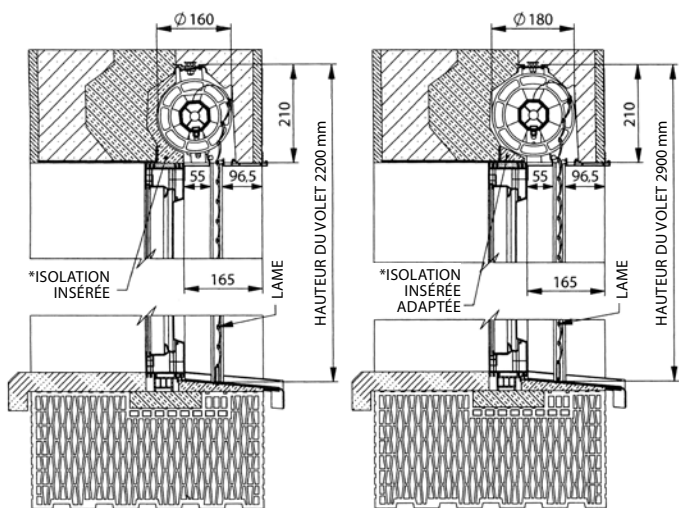
Utilisez la vis Fisher FFS ou FFSZ pour les cadres de fenêtre ou les chevilles appropriées de 80mm au min.

## Installation de châssis de fenêtre pour montage de volets roulants

La distance entre la doublure extérieure du linteau et l'extérieur du cadre de la fenêtre est de 220 mm.

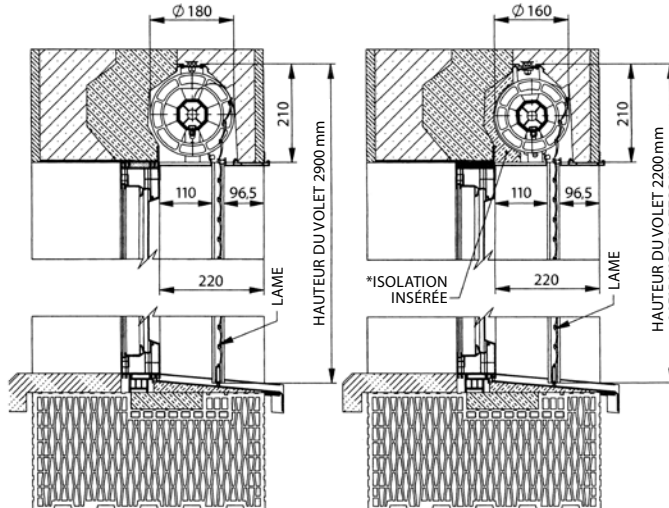
Cette distance est la même pour le montage des stores et des volets roulants. La distance de 165 mm convient à l'utilisation d'isolant intégré pour les volets roulants.

### INSTALLATION DE CHÂSSIS DE FENÊTRE POUR LES VOILETS ROULANTS, 165MM DE LA PARTIE EXTÉRIEURE DU REVÊTEMENT DE LINTEAU



\* ISOLATION INSÉRÉE SERA LIVRÉE PAR LE FOURNISSEUR DE LA PROTECTION SOLAIRE

### INSTALLATION DE CHÂSSIS DE FENÊTRE POUR LES VOILETS ROULANTS, 220MM DE LA PARTIE EXTÉRIEURE DU REVÊTEMENT DE LINTEAU



\* ISOLATION INSÉRÉE SERA LIVRÉE PAR LE FOURNISSEUR DE LA PROTECTION SOLAIRE

## Manoeuvre

La manoeuvre électrique ou manuelle est possible pour le profil porteur du linteau HELUZ.

Si le client choisit de manipuler manuellement la bande, le côté de translation du linteau 200 doit être conservé, de préférence 250 mm. La bande est enroulée dans un box situé dans le mur à côté de la fenêtre (à gauche ou à droite). Le box doit être placé dans un axe vertical avec l'ouverture. Dans le cas de la commande électrique, une boîte de jonction du câblage dans lequel il est installé est installée à côté du linteau. Alimenter y au moins un câble à trois conducteurs d'une section de 1,5 mm<sup>2</sup> pour une alimentation 230 V.

La boîte avec un protège-câble de 16mm se connecte avec la partie interne du linteau et éventuellement avec un interrupteur. L'entraînement électrique est placé dans l'axe du volet roulant ou dans le support de store. L'ensemble du système le câblage de l'installation électrique doit être consulté avec l'installateur du technicien du domaine de la protection solaire avant le plâtrage.

Lors de l'utilisation de la commande électrique, le linteau peut être placé symétriquement, à condition que le roulement du linteau minimal de 200 mm soit maintenu sur les deux côtés.



Manoeuvre par moteur



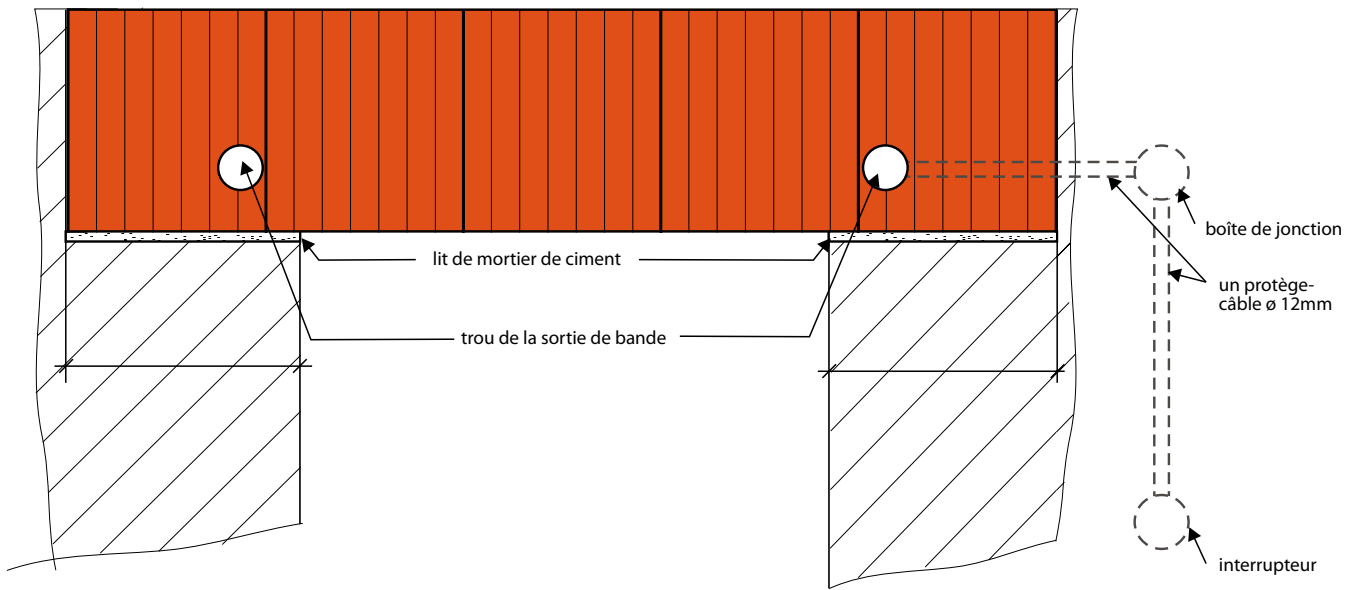
Manoeuvre par bande



### Installation de composants si manoeuvre par moteur

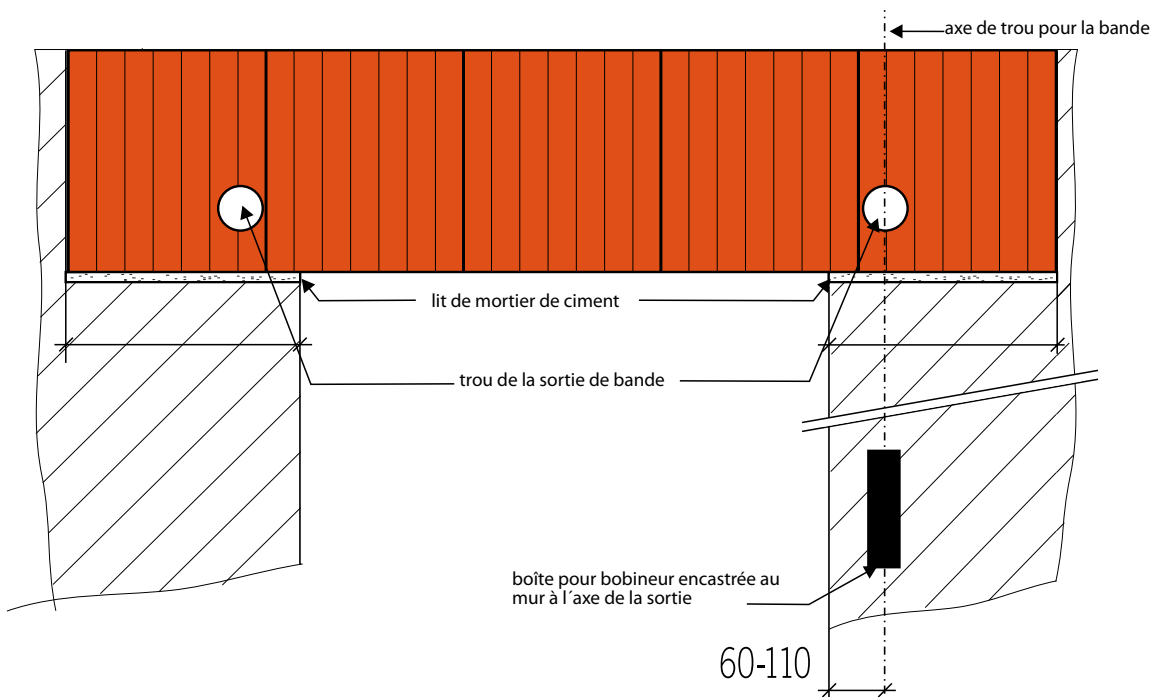
Pour le contrôle du moteur, le moteur électrique est situé dans l'arbre du store. Ici, nous ne définissons pas le rétracteur de bobineur ni la sorti de la bande. Nous y plaçons une boîte de jonction, un protège-câble et éventuellement une boîte pour l'interrupteur.

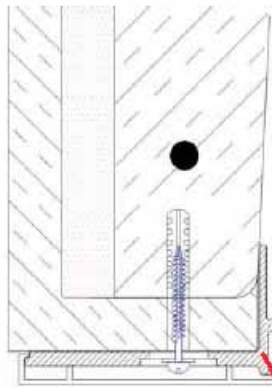
**Nous ne coupons pas de polystyrène à l'intérieur du linteau!**



### Installation de composants si manoeuvre manuelle

La commande manuelle est assurée au moyen d'une sortie de bande, d'une bande de 22 mm et d'un enrouleur incorporés dans la maçonnerie à côté de la fenêtre.

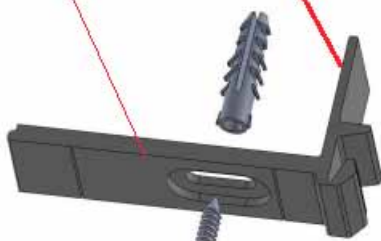




Clapet extérieur en aluminium.  
Largeur 96,5 mm  
Numéro pour la commande:  
6-011038-0090

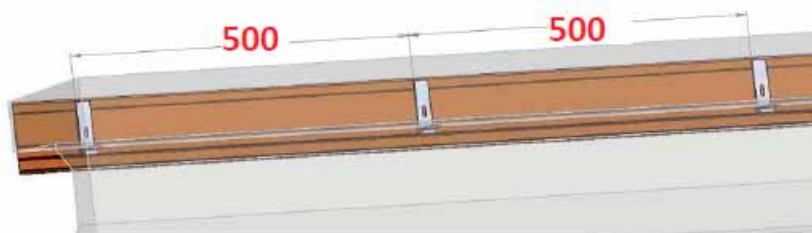


Support plastiques du clapet avant.  
Numéro pour la commande : 6-012196-0000



**Montage de la nouvelle version:**

La distance recommandée entre les supports est d'environ 500 mm.



## Moteurs

### MOTEURS GEIGER ARBRE 60mm - pour les lames MY442, M328 et M317

désignation	nom commercial	plan numéro
Moteur Geiger TOUCH, 6Nm (y compris l'adaptateur et l'entraîneur)	PR0629/06	6-012799-0006
Moteur Geiger TOUCH, 10Nm (y compris l'adaptateur et l'entraîneur)	PR0629/10	6-012799-0010
Moteur Geiger TOUCH, 20Nm (y compris l'adaptateur et l'entraîneur)	PR0629/20	6-012799-0020
Moteur Geiger EASY, 10Nm (y compris l'adaptateur et l'entraîneur)	PR0630/10	6-012800-0010
Moteur Geiger EASY, 20Nm (y compris l'adaptateur et l'entraîneur)	PR0630/20	6-012800-0020
Moteur Geiger VARIOUS WIRELESS, 10Nm (y compris l'adaptateur et l'entraîneur)	PR0631/10	6-012801-0010
Moteur Geiger VARIOUS WIRELESS, 20Nm (y compris l'adaptateur et l'entraîneur)	PR0631/20	6-012801-0020
Moteur Geiger AIR, 10Nm	PR0787/10	6-015625-0010
Moteur Geiger AIR, 20Nm	PR0787/20	6-015625-0020

### MOTEURS BECKER ARBRE 60mm - pour les lames MY442, M328 et M317

désignation	nom commercial	plan numéro
Moteur Becker R8-17-C01 PLUS, radio	X.2010/1201580	6-017951-0008
Moteur Becker R12-17-C01 PLUS, radio	X.2010/1201590	6-017951-0012
Moteur Becker R20-17-C01 PLUS, radio	X.2020/1201280	6-017951-0020
Moteur Becker R30-17-C01 PLUS, radio	X.2030/1201580	6-017951-0030
Moteur Becker R40-17-C01 PLUS, radio	X.2040/1201170	6-017951-0040
Moteur Becker R4-17-M17, 4Nm	X.2010/1100430	6-017871-0004
Moteur Becker R08/17 E03, mécanique	PR0900/08	6-017148-0008
Moteur Becker R12/17 E03, mécanique	PR0900/12	6-017148-0012
Moteur Becker R20/17 E03, mécanique	PR0900/20	6-017148-0020

### MOTEURS S&S RS100

désignation	nom commercial	plan numéro
Moteur S&SO RS100 io 6/17	PR0880/06	6-014804-0006
Moteur S&SO RS100 io 10/17	PR0880/10	6-014804-0010
Moteur S&SO RS100 io 15/17	PR0880/15	6-014804-0015
Moteur S&SO RS100 io 20/17	PR0880/20	6-014804-0020
Moteur S&SO RS100 ioHybrid 6/17	MR 135/06	6-015565-0617
Moteur S&SO RS100 ioHybrid 10/17	MR 135/10	6-015565-1017
Moteur S&SO RS100 ioHybrid 15/17	MR 135/15	6-015565-1517
Moteur S&SO RS100 ioHybrid 20/17	MR 135/20	6-015565-2017

### MOTEURS BECKER ARBRE 40mm - pour les lames M328 et M317

désignation	nom commercial	plan numéro
Moteur Becker P5-16-C01, entrée ép. (40mm), radio	X.2009/1201200	6-017832-0005
Moteur Becker P9-16-C01, entrée ép. (40mm), radio	X.2009/1201220	6-017832-0009
Moteur Becker P 5/16 PR+, (40mm)	PR0903/05	6-017151-0005
Moteur Becker P 9/16 PR+, (40mm)	PR0903/09	6-017151-0009
Moteur Becker SOLAR KIT SK460 6Nm(40mm)	X.B/SK46006	6-017873-0006
Moteur Becker SOLAR KIT SK460 10Nm(40mm)	X.B/SK46010	6-017873-0010

### MOTEURS SOMFY ARBRE 40mm - pour les lames M328 et M317

désignation	nom commercial	plan numéro
Moteur Ilmo 2 40 WT 4/16	PR0406/4	6-017830-0004
Moteur Ilmo 2 40 WT 9/16	PR0406/9	6-017830-0009
Moteur Ilmo 2 40 WT 13/10	PR0406/13	6-017830-0013
Moteur Oximo 40 iO 4/16	PR0652/4	6-014871-0004
Moteur Oximo 40 iO 9/16	PR0652/9	6-014871-0009
Moteur Oximo 40 iO 13/16	PR0652/13	6-014871-0013

### LOT SOLAIRE ARBRE 40mm - pour les lames M328 et M317

désignation	nom commercial	plan numéro
SOLAR KIT "Oximo 40" 6/18 io*	PR0416io	6-008256-WF06io
SOLAR KIT "Oximo 40" 10/12 io*	PR0417io	6-008256-WF10io

\* Le lot Oximo 40 WireFree RTS et IO comporte le moteur avec le récepteur intégré de la télécommande et le panneau solaire externe.

**MOTEURS LT 50 NHK**

désignation	nom commercial	plan numéro
Moteur LT 50 NHK - Jet 8/17	PR0400	6-002631-0008

**MOTEURS SOMFY ARBRE 60mm - pour les lames MY442, M328 et M317**

désignation	nom commercial	plan numéro
Moteur Ilmo WT 6/17	PR0409	6-006867-WT06
Moteur Ilmo WT 10/17	PR0410	6-006867-WT10
Moteur Ilmo WT 15/17	PR0411	6-006867-WT15
Moteur Ilmo S WT 6/17	PR0408	6-006867-S006
Moteur Oximo WT 6/17	PR0333	6-001532-0006
Moteur Oximo WT 10/17	PR0334	6-001532-0010
Moteur Oximo WT 15/17	PR0335	6-001532-0015
Moteur Oximo WT 40/17	PR0338	6-001532-0040
Moteur Oximo RTS 6 Nm pour l'arbre 60 mm avec le récepteur intégré	PR0339	6-002615-0006
Moteur Oximo RTS 10 Nm pour l'arbre 60 mm avec le récepteur intégré	PR0340	6-002615-0010
Moteur Oximo RTS 15 Nm pour l'arbre 60 mm avec le récepteur intégré	PR0341	6-002615-0015
Moteur Oximo RTS 20 Nm pour l'arbre 60 mm avec le récepteur intégré	PR0342	6-002615-0020
Moteur Oximo RTS 30 Nm pour l'arbre 60 mm avec le récepteur intégré	PR0343	6-002615-0030
Moteur Oximo RTS 40 Nm pour l'arbre 60 mm avec le récepteur intégré	PR0344	6-002615-0040
Moteur Oximo S auto RTS 6/17 avec le récepteur externe de la télécommande	PR0414	6-008040-0000
Moteur Oximo 50 io 6/17 avec le récepteur intégré	PR0636	6-012566-0617
Moteur Oximo 50 io 10/17 avec le récepteur intégré	PR0637	6-012566-1017
Moteur Oximo 50 io 15/17 avec le récepteur intégré	PR0638	6-012566-1517
Moteur Oximo 50 io 20/17 avec le récepteur intégré	PR0639	6-012566-2017
Moteur Oximo 50 io 30/17 avec le récepteur intégré	PR0640	6-012566-3017
Moteur Oximo 50 io 40/17 avec le récepteur intégré	PR0641	6-012566-4017
Moteur Oximo S Auto io 6/17 avec le récepteur externe de la télécommande	PR0642	6-013056-0000
Moteur RS100 SOLAR IO 10/12	PR0906/10	6-018869-0010
Moteur RS100 SOLAR IO 6/15	PR0906/06	6-018869-0006

## Manuel de manœuvre et de maintenance

Lire attentivement le présent Manuel, notamment, les consignes de sécurité. Les dommages dus au non-respect des conditions indiquées dans le Manuel de manœuvre et de maintenance **ne sont pas couverts par la garantie**. Il faut assurer la mise en pratique des recommandations indiquées, **remettre le manuel ou les instructions au moment de la vente du produit** car il contient les informations concernant la maintenance et la mise en service du produit.

Le volet roulant **est produit et monté par l'entreprise professionnelle formée**, orientée vers la protection solaire. **Seul le personnel formé est autorisé à réaliser les réparations et le démontage. Ne réaliser aucune modification du produit parce qu'il serait impossible de garantir la bonne utilisation du produit.**

La visualisation correspond à différentes réalisations du volet roulant.

## QUALITÉS DU PRODUIT

### Mouvement parallèle des volets roulants

Vu le frottement différent de volets roulants, respectivement, la vitesse différente de moteurs, il est impossible d'atteindre la synergie parfaite en cas de mouvement parallèle de plusieurs volets roulants. Cela vaut également pour les positions intermédiaires.

### Transparence

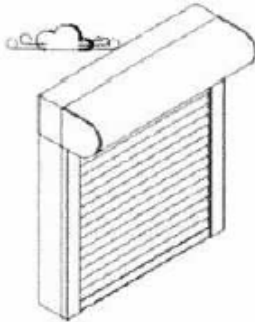
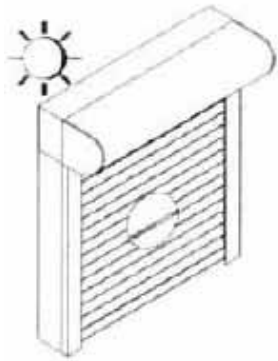
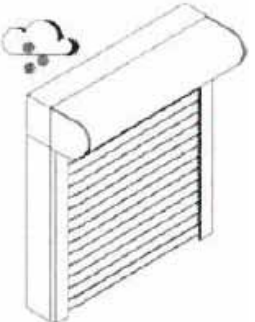

Les volets roulants ne peuvent pas assurer à cause de leur conception le blackout intransparent. La pénétration de la lumière dispersée au niveau des joints des lames, du guidage latéral et des extrémités supérieure et inférieure est admissible.

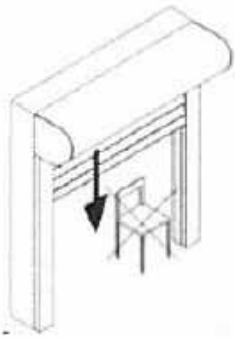
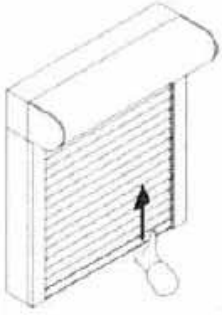
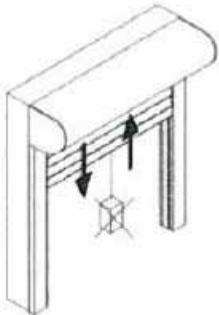
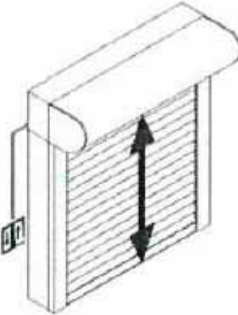
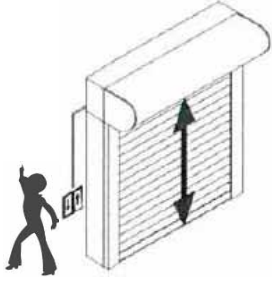
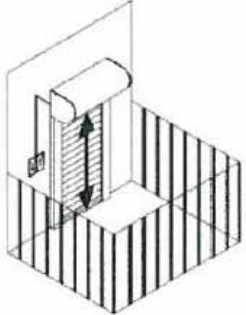
### Bruit

Des pièces constituant le volet roulant peuvent produire à cause de leurs qualités ou de leur mouvement (manœuvre, vent, dilatation thermique) du bruit. Si le volet roulant est exposé au rayonnement solaire important de longue durée, il est possible d'entendre un « clap » au moment de sa mise en service, dû au traitement superficiel ou à des plastiques. La chaleur fait dilater les volets roulants en aluminium ou en plastique. La dilatation, le cas échéant, la contraction, causées par la variation de la température, peuvent être liées à des bruits.

### Qualité de la surface

En examinant la qualité de la surface du volet roulant, il faut respecter la distance d'observation définie par la norme applicable. Pour les pièces extérieures, elle est de 3 m, pour les pièces intérieures, elle est de 2 m. On ne peut réclamer que les défauts de la surface observables par l'œil nu dans les conditions standard à la distance indiquée.

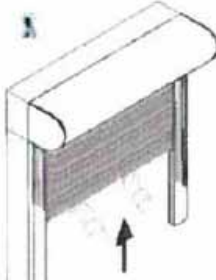
Manœuvre sous le vent fort		Manœuvre à la température élevée	
<p>Sous le vent fort, il faut fermer la fenêtre. Éviter le courant d'air, notamment en votre absence.</p> <p><b>NOTE</b> Le volet roulant est conçu de manière résistante à la force du vent définie sans détérioration permanente. En cas de vent fort, il faut complètement fermer la fenêtre et le volet roulant. À défaut, il y a un risque de détérioration du volet roulant.</p>		<p>En cas d'utilisation du volet roulant pour assurer la protection solaire, il faut assurer la ventilation suffisante de la suspension (blindage). Dans ce cas-là, il faut laisser les ouvertures d'éclaircissage ouvertes pour éviter la surchauffe. À défaut, il y a un risque de déformation irréparable, notamment, des lames plastiques.</p>	
Manœuvre du volet roulant à la basse température		Procédé de manœuvre en hiver	
<p>Quand il fait froid, il peut arriver en fonction des conditions climatiques que la suspension (blindage) se colle à cause de la pénétration de l'eau dégelée, de la pluie ou de la neige sur le listel inférieur (ou) les coulisses latérales.</p> <p><b>NOTE</b> Dans ce cas-là, il ne faut pas essayer de manipuler le volet roulant avec la force. Cela pourrait perturber son bon fonctionnement ou le détériorer irréparablement.</p>		<p>Mettre hors service la commande automatique du volet roulant commandé automatiquement en cas de risque de gel.</p> <p><b>EXCEPTION :</b> Il n'est pas nécessaire de mettre hors service le moteur du volet roulant équipé d'un capteur contre la surcharge. Il s'arrête automatiquement en cas de risque de détérioration.</p>	

<b>Mouvement du volet roulant</b>		<b>Mauvaise manœuvre</b>	
<p>Il faut assurer que des objets ou des obstacles empêchant le fonctionnement tranquille du volet roulant vers le haut et le bas ne se situent dans la zone du volet roulant.</p>		<p>Il est interdit de faire manœuvrer le volet roulant de manière ne pas respectant le manuel technique.</p> <p><b>NOTE :</b> N'essayer jamais de faire monter / descendre le volet roulant à la main avec la force. On pourrait le détériorer irrémédiablement.</p>	
<b>Utilisation non conforme du volet roulant</b>		<b>Durée de la marche du moteur</b>	
<p>Ne pas utiliser le volet roulant à des fins autres que celles qui sont réellement prévues.</p> <p><b>NOTE :</b> N'accrocher aucun objet sur le blindage du volet roulant. Cela pourrait détériorer irrémédiablement le volet roulant.</p>		<p>Les moteurs utilisés ne sont pas conçus pour une longue marche sans arrêt. La protection thermique intégrée arrête le moteur après environ 4 minutes.</p> <p>Après 10-15 minutes, le moteur revient au mode veille.</p>	
<b>Accessibilité des éléments de manœuvre</b>		<b>Marche automatique du volet roulant sur la porte de balcon</b>	
<p>Éviter l'accès facile des enfants aux éléments de manœuvre du volet roulant pour éviter la détérioration potentielle des éléments de manœuvre et du volet roulant dans sa totalité.</p>		<p>Arrêter la commande automatique du volet roulant en cas de séjour sur le balcon ou la terrasse pour éviter « l'emprisonnement » potentiel sur le balcon (la terrasse)</p>	

## Manœuvre à électromoteur

Manœuvre par un interrupteur à poussoir sans position « arrêt »	Manœuvre par un interrupteur à poussoir avec la position « arrêt »
<p>En appuyant sur le bouton concerné et en le maintenant appuyé (VERS LE HAUT –VERS LE BAS) ou en le tournant (À GAUCHE – À DROITE), le volet roulant bouge dans le sens demandé.</p> <p>En relâchant le bouton, on arrête le mouvement du volet roulant.</p>	<p>En appuyant sur le bouton concerné et en le maintenant appuyé (VERS LE HAUT –VERS LE BAS) ou en le tournant (À GAUCHE – À DROITE), le volet roulant bouge dans le sens demandé.</p> <p>En appuyant ou tournant le bouton dans la position « arrêt » (en fonction de la réalisation de l'interrupteur), on arrête le mouvement du volet roulant.</p>

## Manœuvre de la moustiquaire intégrée

Manœuvre de la moustiquaire	
<p>En relâchant la moustiquaire vers le haut, il faut la tenir par les deux mains pour éviter sa détérioration due au mouvement rapide de la moustiquaire ou au choc des butées.</p>	

## Entretien et maintenance

Entretien	Maintenance
<p>La durée de vie du produit est conditionnée par l'utilisation, l'entretien et la maintenance conforme.</p> <p>Pour le nettoyage périodique, il faut utiliser <b>exclusivement</b> les moyens appropriés. Éliminer doucement les impuretés et les obstacles au niveau des coulisses.</p> <p><b>RECOMMANDATION :</b> Avant le nettoyage, il faut couper l'électricité.</p>	<p>Il est recommandé de réaliser le contrôle visuel périodique des éléments de manœuvre (usure, détérioration, etc.) et de la stabilité du produit dans sa totalité.</p> <p>Il faut que le personnel qualifié et formé remplace sans tarder les <b>pièces originales détachées</b>.</p>

Plus d'informations dans le document particulier **Manuel de manœuvre et de maintenance**.

## Lot solaire Oximo 40 WireFree IO pour les volets roulants Vivera et Vivera-Sectra

Le volet roulant extérieur avec une alimentation solaire externe représente le store roulant unique et complètement automatisé qui est commandé sans fil et sa consommation d'électricité est égale à zéro. Ce volet roulant fonctionne sur le principe photovoltaïque – donc, celui de la transformation de l'énergie solaire en énergie électrique. Il s'agit de la solution écologique et énergétiquement la plus économique de la commande du volet roulant. La commande est alimentée par une batterie avec une longue durée de vie, rechargée par un panneau solaire qui fonctionne tous temps.

### Paramètres du produit :

- pour l'arbre 40 mm
- pour les lames M328 et M317
- durée de vie de la batterie de 8 à 10 ans
- le panneau solaire est toujours côté moteur
- montage sur la façade impossible

### Composition d'un lot :

- moteur Oximo 40 WireFree 6/18 IO ou 10/12 IO
- panneau solaire Oximo/Sunea WireFree resin 3,2 W
- batterie WireFree NiMH, 12V, 2,2 Ah
- câble de raccordement

### Accessoires d'un lot :

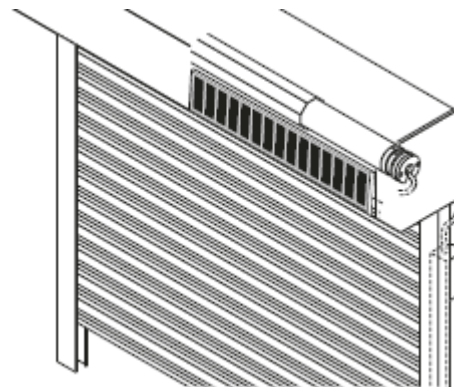
- support du panneau solaire pour le montage sur le mur, (6-016468-0000)
- chargeur de la batterie de panneau solaire (pour recharger du réseau él.), (6-016470-0000)
- rallonge de panneau solaire 5 m, (6-016471-0000)

### Avantages pour les entreprises de montage :

- installation la plus rapide de la commande
- installation électrique non nécessaire
- il n'est pas nécessaire d'accéder dans l'immeuble d'installation
- montage de la batterie depuis l'extérieur, dans le box ou la coulisse
- réglage variable des positions de fin de course par la télécommande
- protection du volet roulant contre le gel
- température de fonctionnement de -20 °C à +70 °C

### Données techniques relatives aux moteurs

Désignation	Oximo 40 WireFree 6/18 IO	Oximo 40 WireFree 10/12 IO
Couple nominal	6 Nm	10 Nm
Vitesse de rotation nominale	18 tours/min.	12 tours/min.
Tension nominale	11,8 – 15 V	11,8 – 15 V
Puissance nominale	26 W	29 W
Courant nominal	2,20 A	2,40 A
Durée max. de marche continue	w/o min.	w/o min.
Niveau de résistance	IP44	IP44
Niveau de protection	III.	III.
Poids	0,68 kg	0,68 kg
Dimension (longueur)	460 mm	460 mm
Couleur du câble	blanche	blanche
Longueur du câble	0,18 m	0,18 m

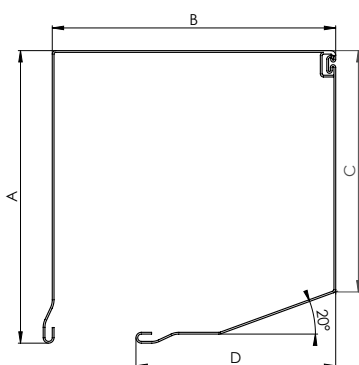




## Boxes pliés (Vivera, Sectra)

Les dimensions figurant dans le tableau correspondent aux cotes précises de l'enveloppe. Pour placer une enveloppe dans un linteau il faut ajouter à la cote « A » 3 mm et à la cote « B » 6 mm.

Box plié, 20°



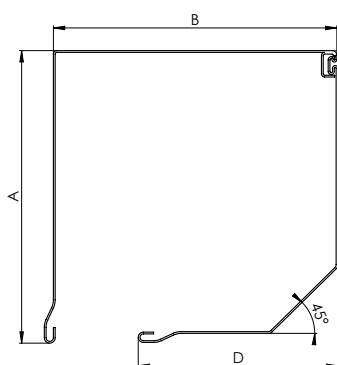
Vivera

Dimension	A	B	C	D
125	129	125	106	88
138	138	136	115	101
150	152	150	27	113
165	167	165	142	128
180	182	181	153	143
205	206	207	175	170

Sectra

Dimension	A	B	C	D
138	138	136	115	101
150	152	150	27	113
165	167	165	142	128
180	182	181	153	143

Box plié, 45°



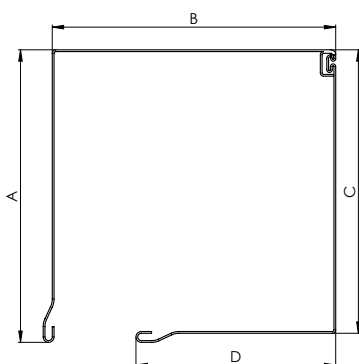
Vivera

Dimension	A	B	C	D
125	128	126	95	88
138	138	138	104	104
150	150	151	111	116
165	170	168	120	126
180	185	182	131	145
205	205	207	149	168

Sectra

Dimension	A	B	C	D
138	138	138	104	104
150	150	151	111	116
165	170	168	120	126
180	185	182	131	145

Box plié, version droite, 90°



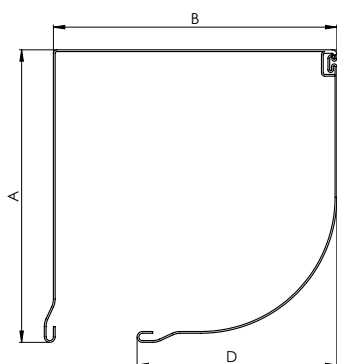
Vivera

Dimension	A	B	C	D
125	129	125	127	86
138	138	136	135	101
150	152	150	151	112
165	167	165	167	127
180	182	181	182	142
205	206	207	206	172

Sectra

Dimension	A	B	C	D
138	138	136	135	101
150	152	150	151	112
165	167	165	167	127
180	182	181	182	142

Box plié, rond d'un quart



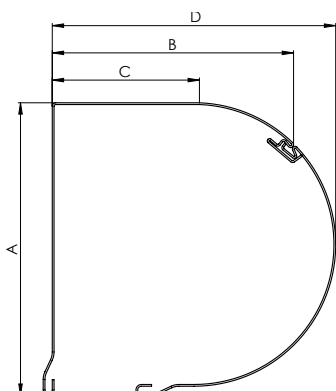
Vivera

Dimension	A	B	C	D
138	138	137	70	101
150	152	151	76	115
165	167	167	87	130
180	182	182	92	145
205	206	205	106	166

Sectra

Dimension	A	B	C	D
138	138	137	70	101
150	152	151	76	115
165	167	167	87	130
180	182	182	92	145

Box plié, rond



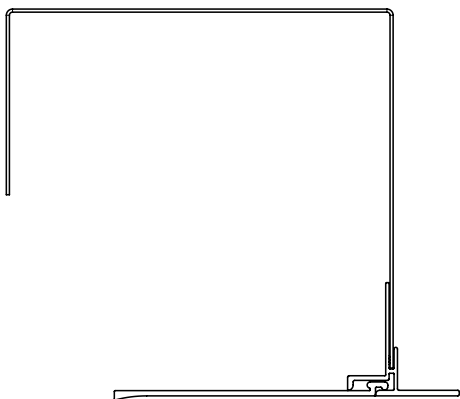
Vivera

Dimension	A	B	C	D
138	139	118	78	145
150	152	131	84	160
165	167	143	92	173
180	180	156	99	188
205	206	179	113	215

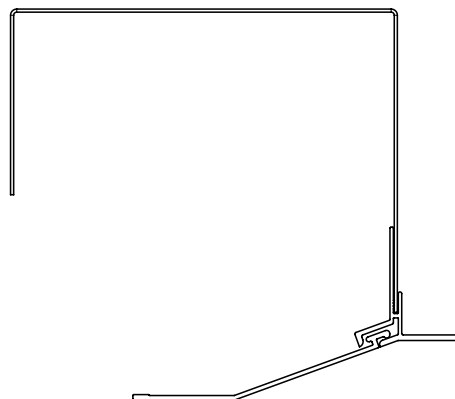
Sectra

Dimension	A	B	C	D
138	139	118	78	145
150	152	131	84	160
165	167	143	92	173
180	180	156	99	188

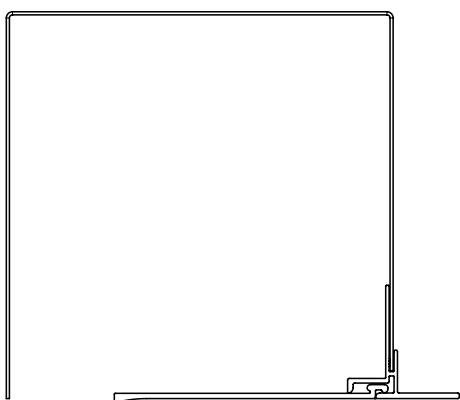
Réf. 2	Désignation
K020	sous façade, 20°
K020P	sous façade, 20°, (Plasterax prolongement)
K090	sous façade, 90°
K090P	sous façade, 90°, (Plasterax prolongement)



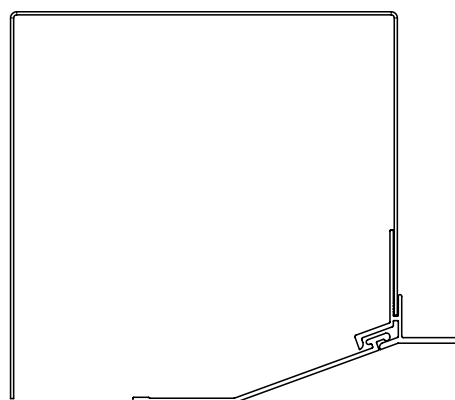
K090



K020



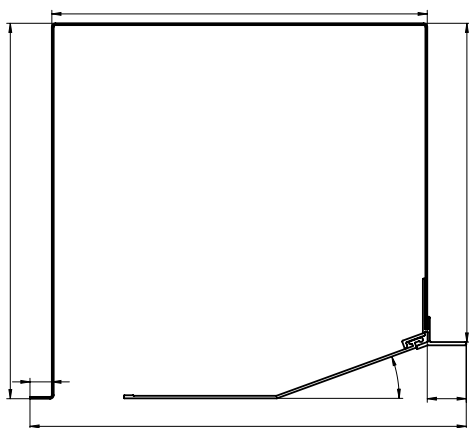
K090P



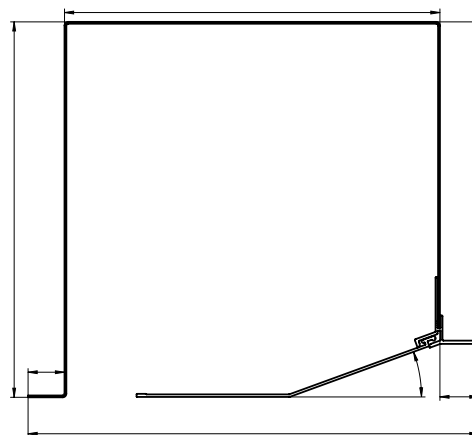
K020P

Ces lignes présentent la situation quand le côté arrière de Plasterax se termine avec le clapet de visite.

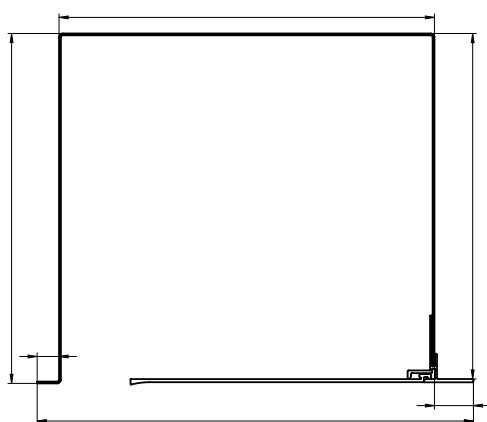
Réf. 2	Désignation
KO20PL12	sous façade, 20°, prolongement L12 (Plasterax)
KO20PL20	sous façade, 20°, prolongement L20 (Plasterax)
KO90PL12	sous façade, 90°, prolongement L12 (Plasterax)
KO90PL20	sous façade, 90°, prolongement L20 (Plasterax)



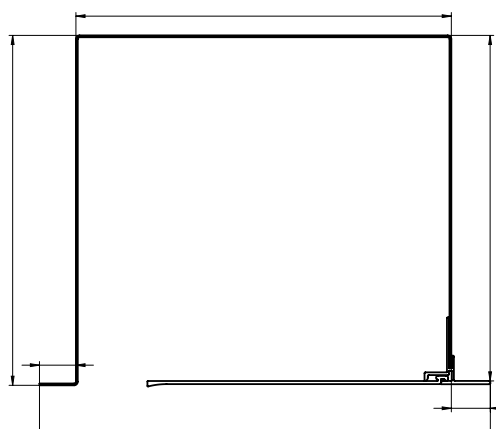
KO20PL12



KO90PL12



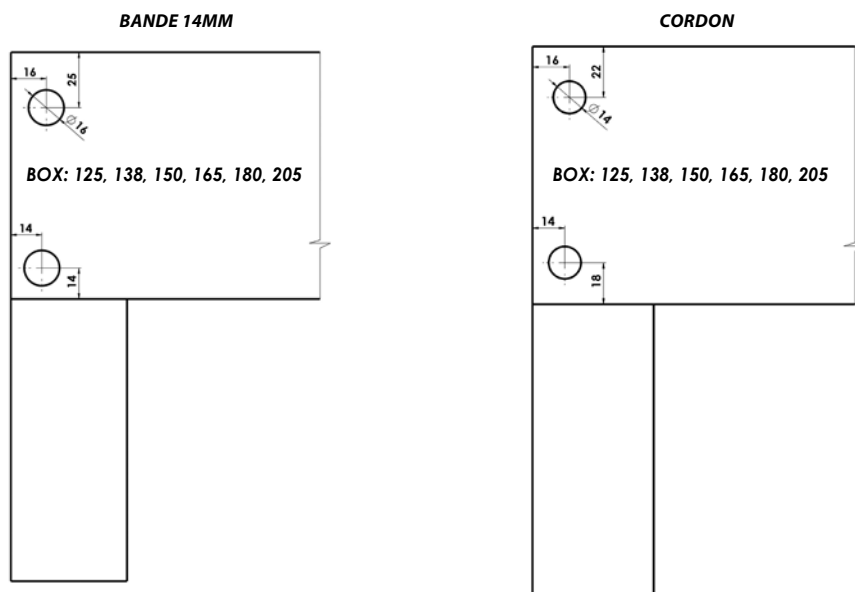
KO20PL20



KO90PL20

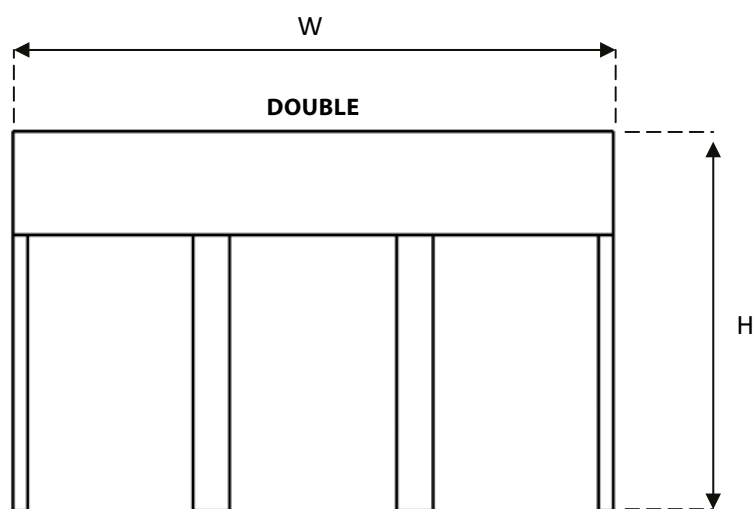
Ces valeurs représentent la situation où le côté arrière de Plasterax sera terminée au niveau d'un clapet de révision et dans la partie arrière, il y a un nez de 12mm, ou le nez de 20mm.

## Box



Épaisseur du box: 1mm

## Box commun - double coulisse



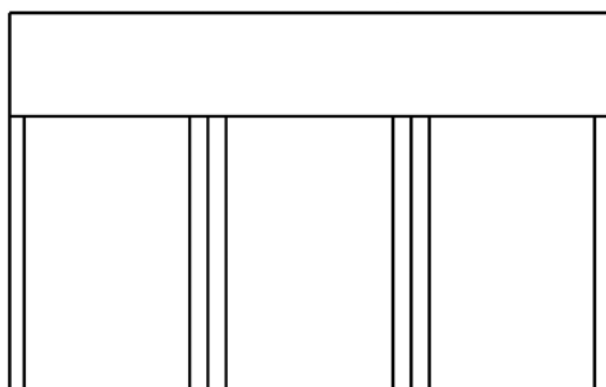
largeur max. \* = 4500 mm

hauteur max. = 4350 mm

\*largeur max. pour la version Plasterax est 4000mm

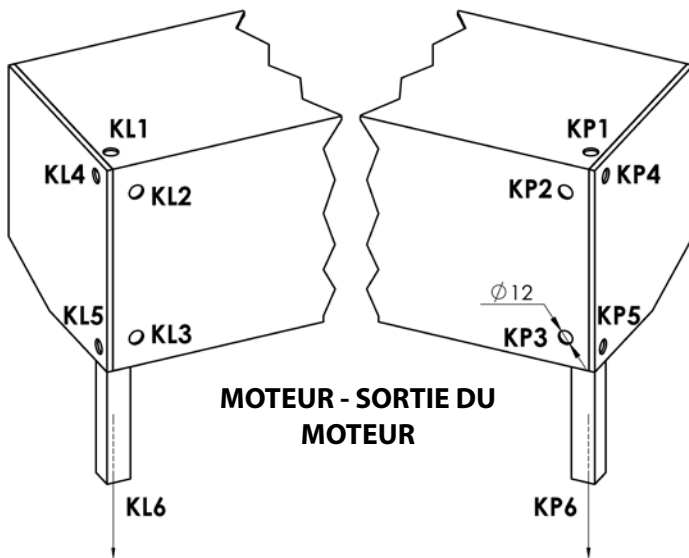
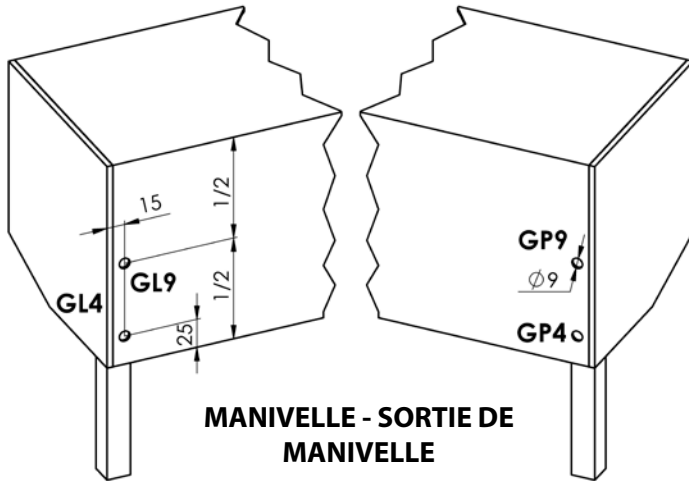
Note : Pour le lardon double, il est interdit de commander le moteur de deux côtés!

## Box commun - 2x coulisse simple



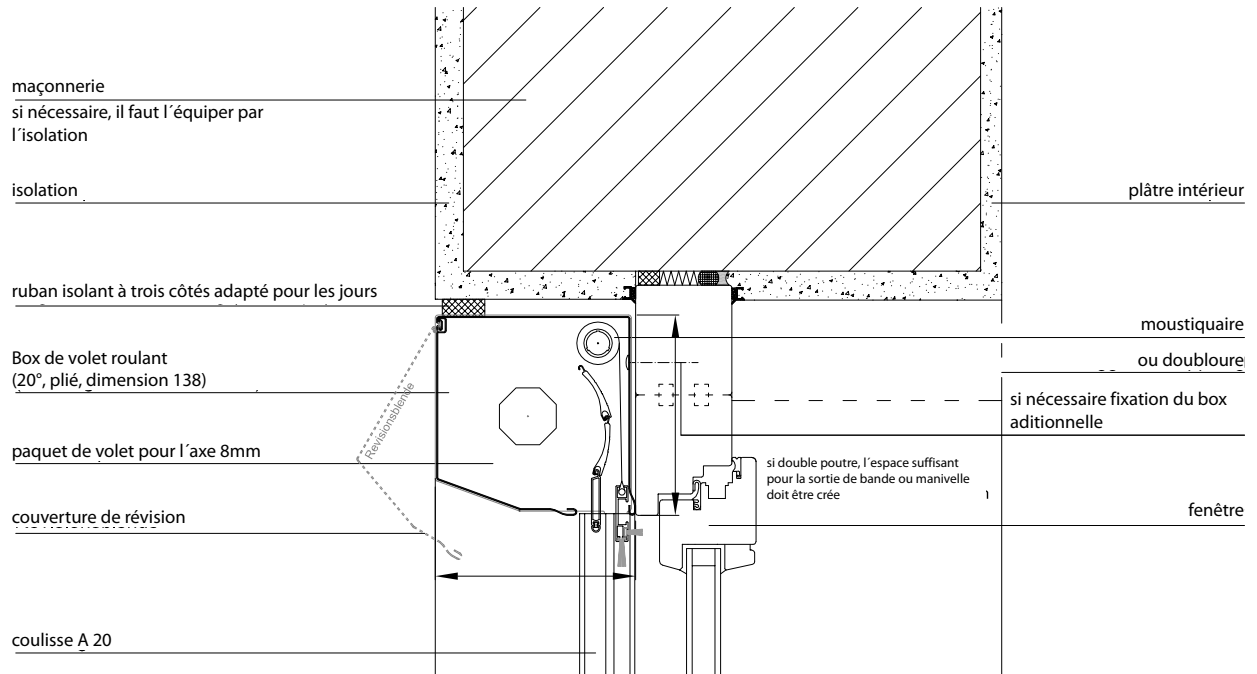
Note : Les câbles de volet roulant dans le box commun sortent à l'endroit fixé, l'alimentation n'est pas accumulée dans un endroit !

## Place de manoeuvre



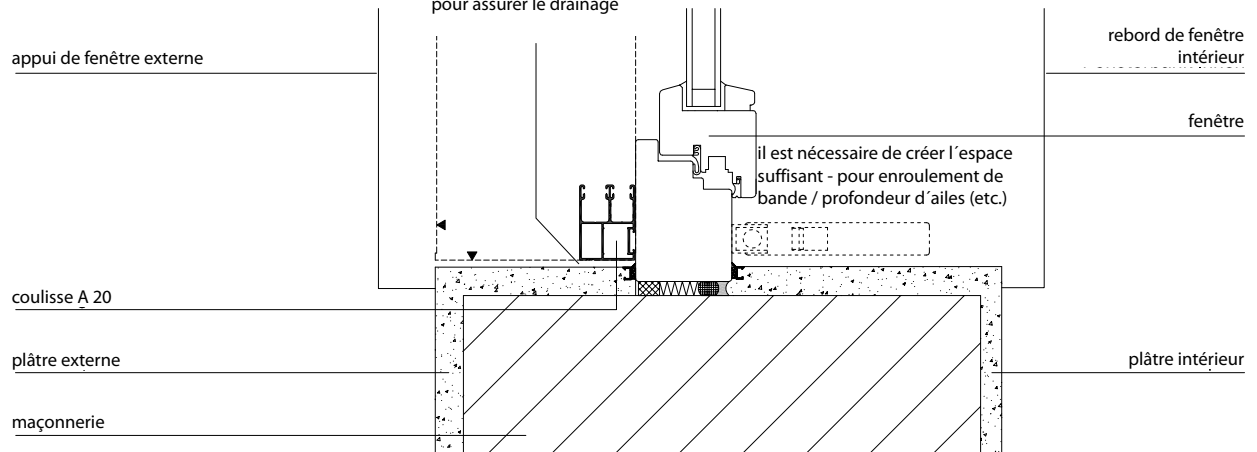
# Volet roulants avec moustiquaire intégrée - box visible

**Détail de connexion - vue du côté (partie supérieure)**



il faut prendre soin de créer l'espace suffisant pour les surplombs de gouttières situées près du joint de fenêtre

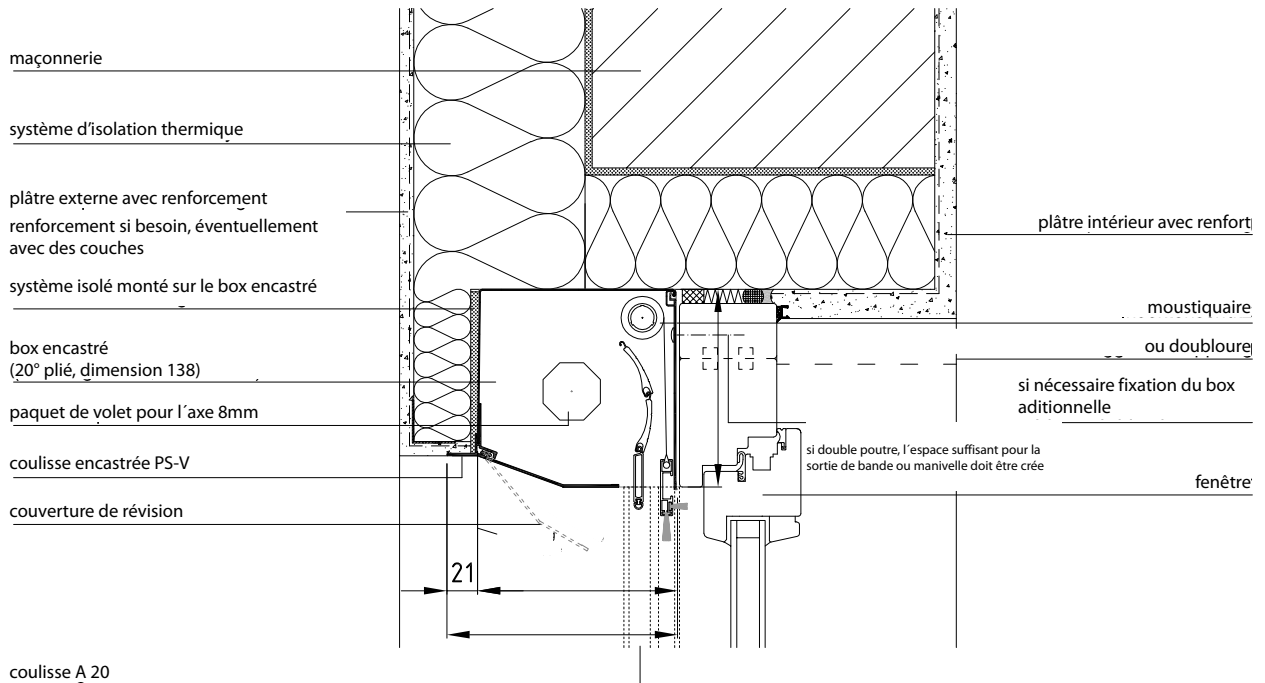
joints d'étanchéité pour protéger contre l'humidité ou la largeur de jour correspondante pour assurer le drainage



**Détail de connexion - vue du côté (partie basse)**

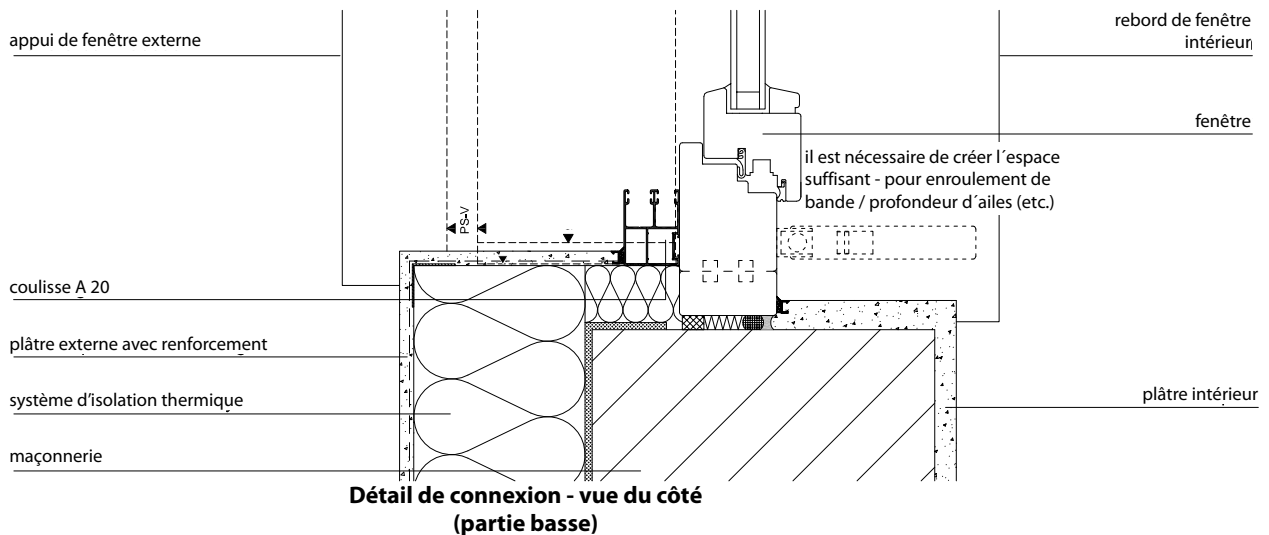
## Volet roulants avec moustiquaire intégrée - box encastré

### Détail de connexion - vue du côté (partie supérieure)



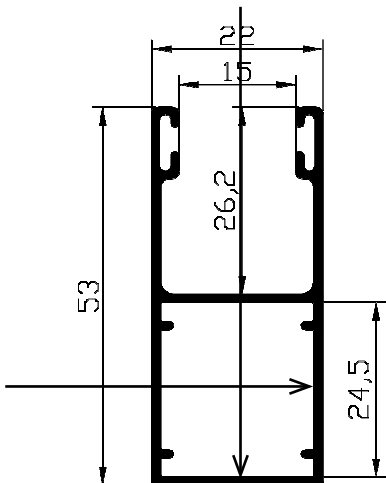
le box ne doit pas se bouger et doit être  
attaché en plus

il faut prendre soin de créer  
espace suffisant pour les surplombs  
de gouttières situées près du joint de fenêtre

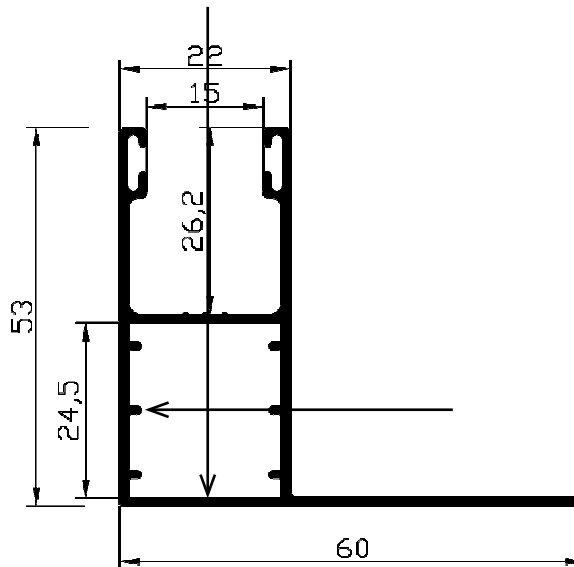


## Coulisses

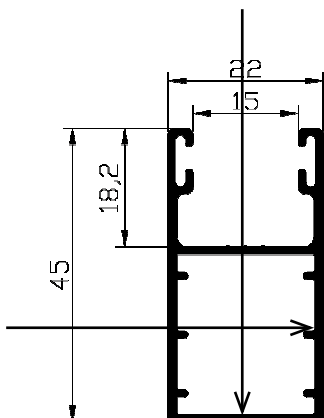
Coulisse A3 (6-001786-xxxx) - standard



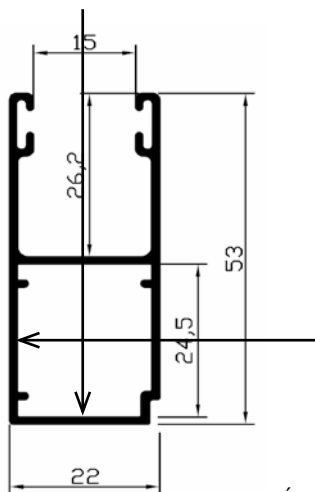
Coulisse A4 (6-001788-xxxx)



Coulisse A5 (6-002595-xxxx)



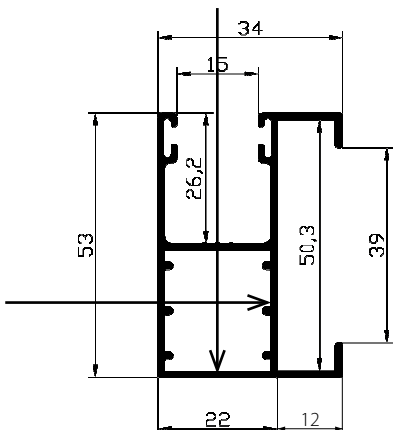
Coulisse A3-ES V2 (6-003879-xxxx)



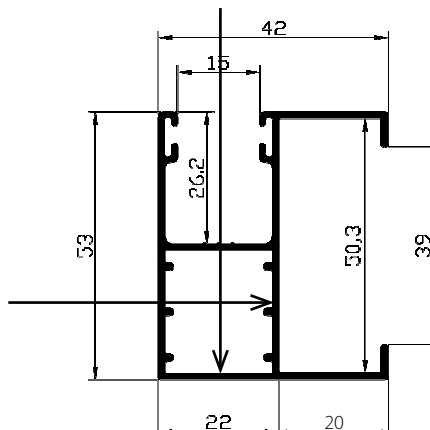
Note : Li

sécurité FAR ou FAG

Coulisse A8-12 (6-002599-xxxx)



Coulisse A8-20 (6-002600-xxxx)

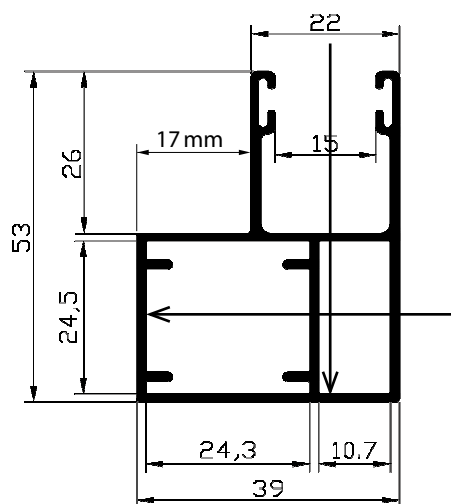


Umožňuje odsazení 12 mm od okna.  
Vznikne mezera mezi boxem a oknem.

Umožňuje odsazení 20 mm od okna.  
Vznikne mezera mezi boxem a oknem.

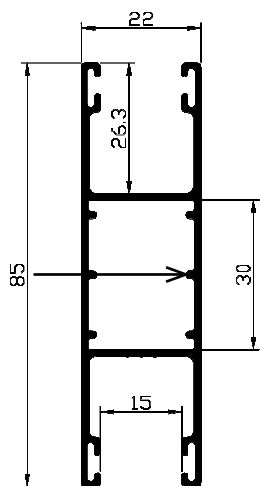


Coulisse A15 (6-001794-xxxx)

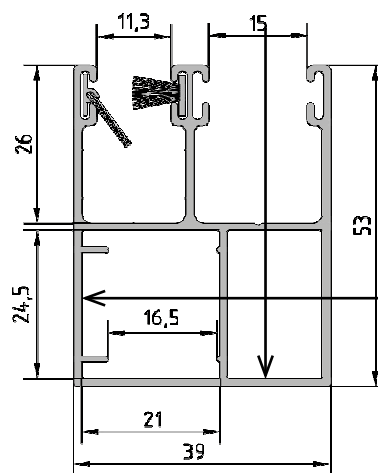


Note : Permet de garder la distance de 17 mm par rapport à la fenêtre sans créer une lacune entre la fenêtre et le côté derrière du box du volet roulant

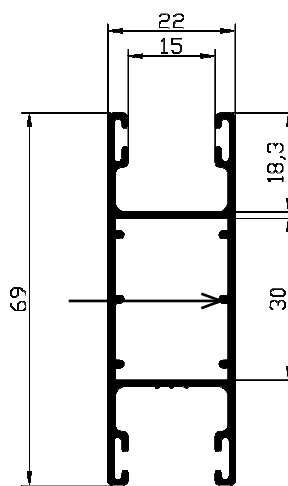
Coulisse DF-A3 (6-002601-xxxx)



Coulisse A20 (6-001926-xxxx) Sectra

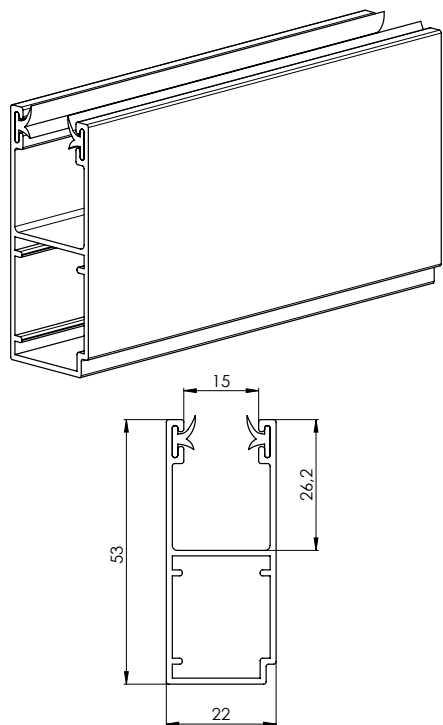


Coulisse DF-A5 (6-001808-xxxx)

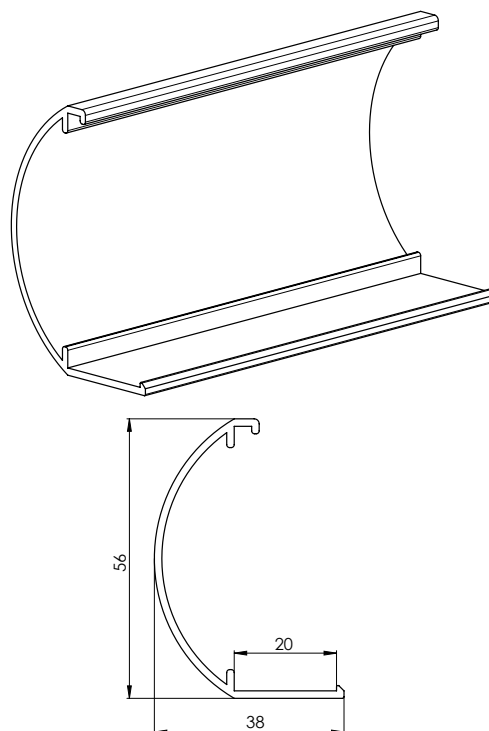


## Coulisses - éléments de sécurité

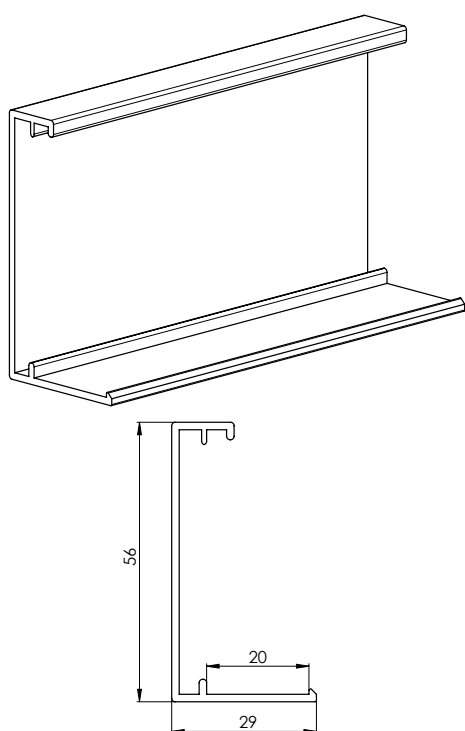
Coulisse A3-ES V2 (6-003879)



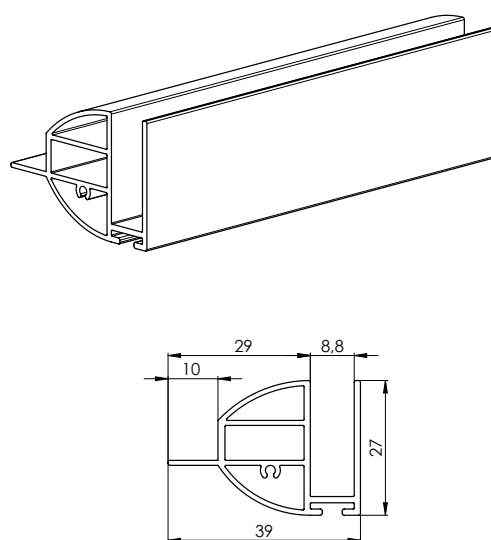
Couverture ronde de coulisse FAR-ES V2 (6-003880)



Couverture de coulisse FAG-ES V2 (6-012000)



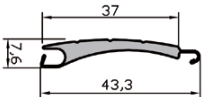
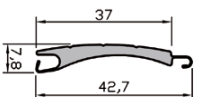
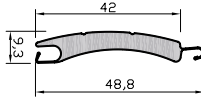
Coulisse spéciale, de terminaison (6-012001)



Remarque: Les éléments de sécurité pour les coulisses ne peuvent être sélectionnés que pour la lame MY442, un barre finale spéciale est fournie automatiquement.

## Lames

## Standard

M317	M328	MY442
Vivera, Heluz	Vivera, Heluz	Vivera, Heluz
Al	Al	Al
		

## Data techniques (mm)

	M317	M328	MY442
hauteur de couverture	37	37	42
épaisseur	7,6	7,8	9,3
épaisseur de matériel	0,3	0,28	0,3
poids	2,8 kg/m <sup>2</sup>	2,6 kg/m <sup>2</sup>	2,85 Kg/m <sup>2</sup>
largeur max.	2900	2700	4000
surface max.	6,5 m <sup>2</sup>	5,8 m <sup>2</sup>	8,5 m <sup>2</sup>

## Couleurs de lames standards

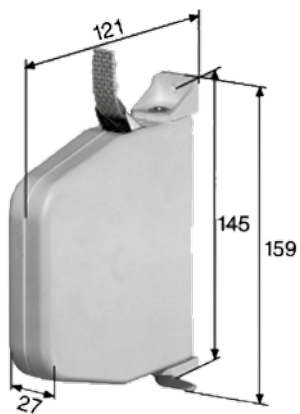
M317	M328	MY442
01 blanc	●	●
02 gris clair	●x	●x
03 brun de velours	●	●
04 beige clair	●x	●x
05 beige foncé	x	●
07 naturel	●	●
09 bronze	x	●x
11 avr	x	●
12 teck	x	●x
13 vert mousse	●x	●
14 rouge magenta	x	●
22 chaîne d'or	●	●x
23 gris plus clair	●x	●
27 blanc crème	●	●x
37 gris velours	x	●x
38 gris anthracite	●	●
84 ivoire	●x	●x
85 aluminium gris 9007	x	●x
autre (suite à la consultation)		●x
	01 blanc	01 blanc
	02 gris clair	02 gris clair
	03 brun de velours	03 brun de velours
	04 beige clair	04 beige clair
	07 naturel	07 naturel
	13 vert mousse	22 chaîne d'or
	22 chaîne d'or	23 gris plus clair
	27 blanc crème	27 blanc crème
	30 jamaica - brun	30 jamaica - brun
	35 beige de sable	38 gris anthracite
	38 gris anthracite	84 ivoire
	84 ivoire	86 noix
	86 noix	autre (suite à la consultation)
	autre (suite à la consultation)	

- prix et délai standard
- x prix standard et délai à consulter
- x extra charge et délai à consulter

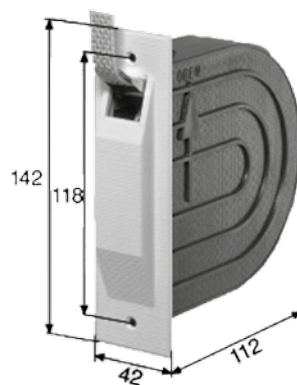


## Composants

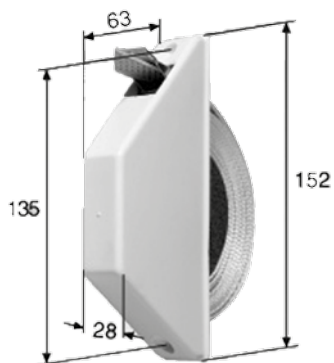
**Bobineur de bande PR0131**  
6-001908-XXXX  
Version de couleur: blanc, brun



**Bobineur de bande encastré PR0133**  
6-001913-XXXX  
Version de couleur: blanc, brun

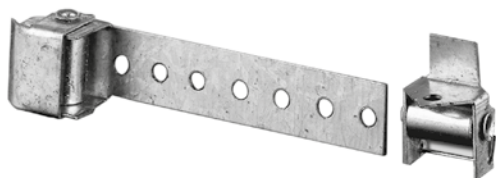


**Bobineur de bande semi-encastré PR0286**  
6-003640-XXXX  
Version de couleur: blanc, brun



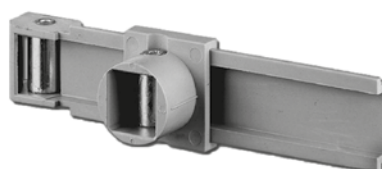
**Treuil de bande pour les versions atypiques**

**métalique**



6-002071-0000

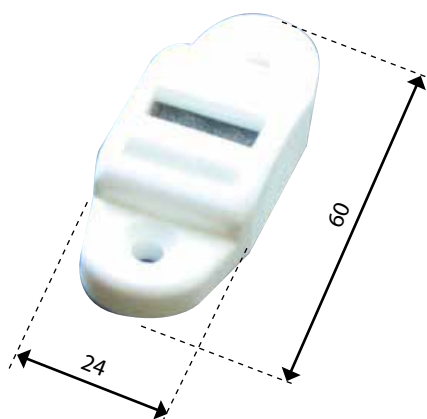
**plastique**



6-011360-0200

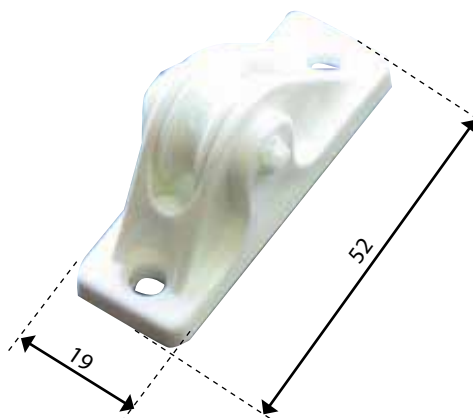
## Sorties

**Sortie de bande PL0146**  
6-001918-XXXX



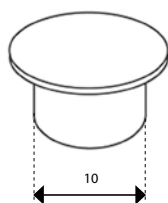
Couleur de bande: gris, brun  
Hauteur 18 mm

**Enrouleur de cordon PR0148**  
6-001923-XXXX



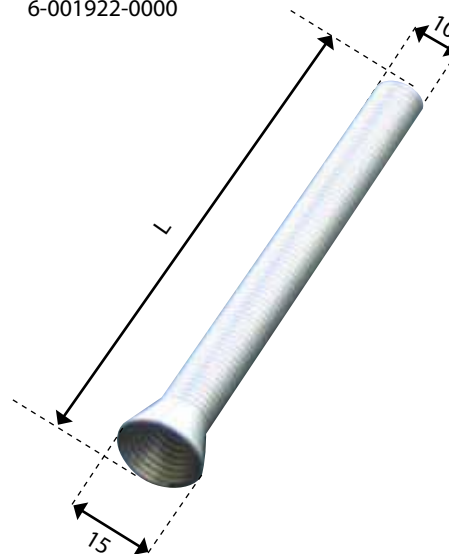
Couleur de bande: blanc - gris, brun  
Hauteur 28 mm

**Bouchon 10 mm, ZP0013/1015, 3-03684-0000**

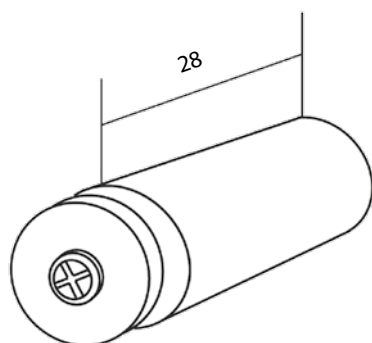


Version de couleur  
- blanc (RAL 9003)  
- beige (RAL 1015)  
- brun clair (RAL 8003)  
- brun foncé (RAL 8014)  
- gris (RAL 7040)  
- anthracite (RAL 7016)  
- noir (RAL 9004)

**Sortie spirale (100/200mm) PR0149**  
6-001922-0000



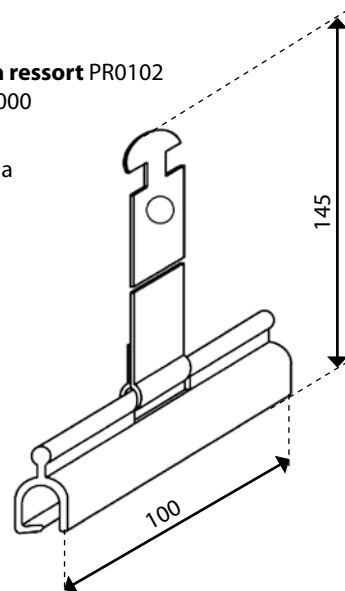
**Arrêt**  
6-005477-xxxx



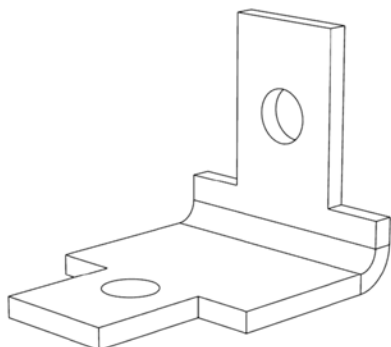
A = 28mm  
Version de couleur: blanc, brun, gris, noir, beige

**Soupages à ressort PR0102**  
6-001871-0000

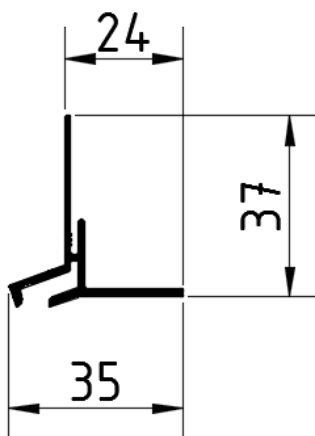
Note : pour la  
commande  
manuelle



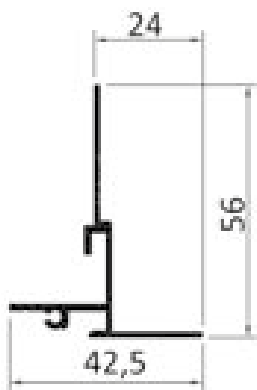
**Arrêt du volet PR0788**  
3-03179-0000



**Étriers pour box plié 20°**



**Úhelníky pro podomítkový box 90°**



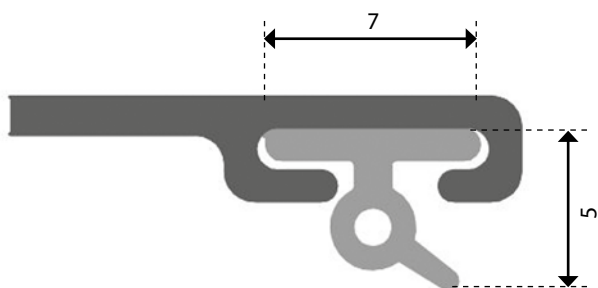
**Accrochage Octoeasy**

Accrochage Octoeasy - unique, axe 40 mm, box 125-165	PR0648/1	6-013917-0000
Accrochage Octoeasy - unique, axe 60 mm, box 125-165	PR0648/2	6-013918-0000
Accrochage Octoeasy - double, axe 40 mm, box 180-205	PR0648/3	6-013919-0000
Accrochage Octoeasy - double, axe 60 mm, box 180-205	PR0648/4	6-013920-0000

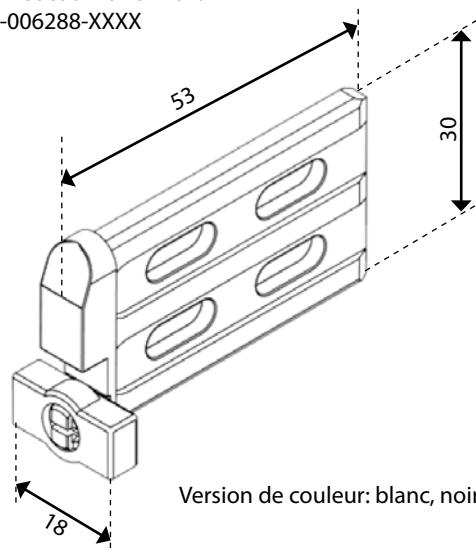


Note : pour la commande par moteur

**Insert d'étanchéité stabilisateur en PVC PR0430**  
6-001796-0000

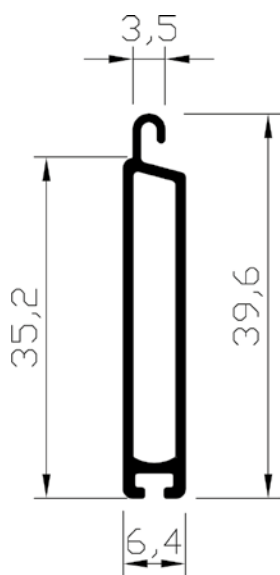


**Arrêt tournant RP0291**  
6-006288-XXXX

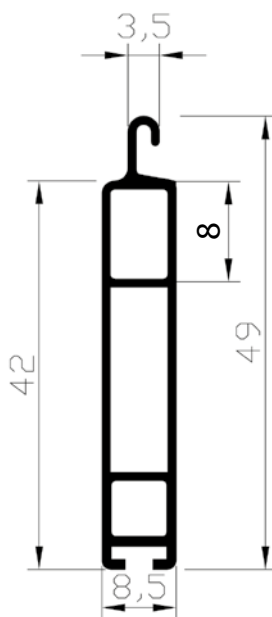


### Coulisse de terminaison

**Coulisse de terminaison standard**  
PR0431 6-010977-XXXX

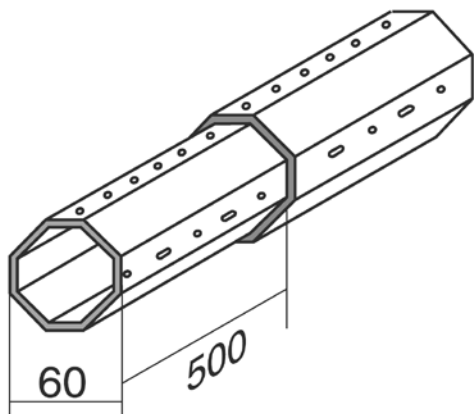


**Coulisse de terminaison standard – pour arrêt encastré**  
PR0115 6-001858-XXXX

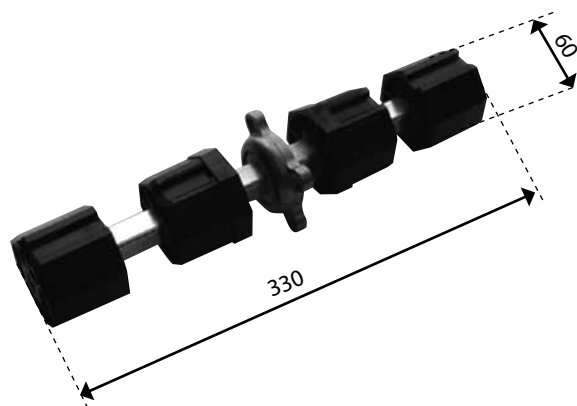


Note : Si la largeur du volet roulant est inférieure à 1000 mm, on livre dans le profil inférieur le poids métallique zingué 18x2 mm.

**Axe télescopique (axe 60mm) PR0206**  
6-001878-0060



**Double tourillon de l'axe**  
6-010973-0000

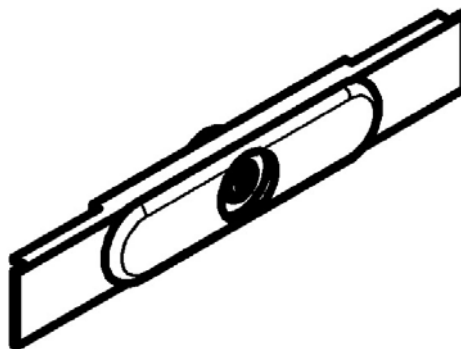


**Tige avec manivelle(120/130/140/150/160mm)**  
6-001883-0000  
6-002704-0000  
6-002706-0000  
6-002707-0000  
6-002708-0000

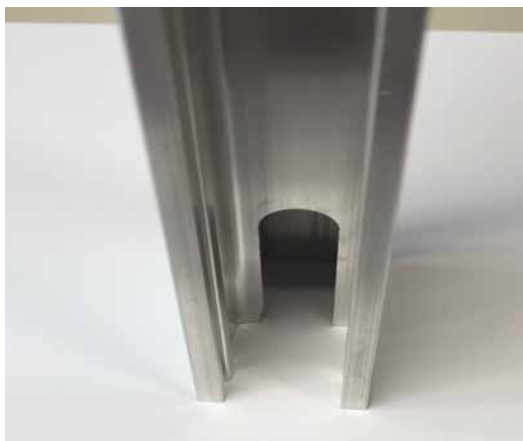


Version de couleur: blanc

**Serrure en cylindre PR0207**  
6-002131-xxxx



**rainure dans coulisse pour serrure cylindrique**









**ISOTRA a.s.**

Bílovecká 2411/1, 746 01 Opava

Tél.: **+420 553 685 111**

E-mail: [isotra@isotra.cz](mailto:isotra@isotra.cz)

**[www.persienneisotra.fr](http://www.persienneisotra.fr)**

Edition: 04/2024

**ISOTRA Partenaire**



*... protège votre vie privée.*