



FICHE TECHNIQUE

PANEAUX JAPONAIS



Sommaire – Panneaux japonais

Spécifications élémentaires du produit	4
Mode de positionnement	9
Mode de Configurations	11
Eléments de sécurité d'après la norme EN 13 120, EN 16 433, EN 16 434	15

ISOTRA*Quality*

Marque symbolisant la tradition de longue durée, les investissements non chiffrables dans le développement, l'utilisation des matériaux de qualité, le haut niveau technologique, le travail fiable des centaines de salariés et beaucoup d'autres paramètres constituant un ensemble – produit fini de la société ISOTRA.

Paneaux japonais



- ▲ Design original pour l'ombre complète sans tenir compte de la quantité de fenêtres ou de vantaux
- ▲ Alternative des stores et des rideaux
- ▲ Profils d'aluminium, en couleurs blanche et argent
- ▲ Large gamme de tissus (différents décors et étoffes)

ISOTRA *Quality*

Paneaux japonais

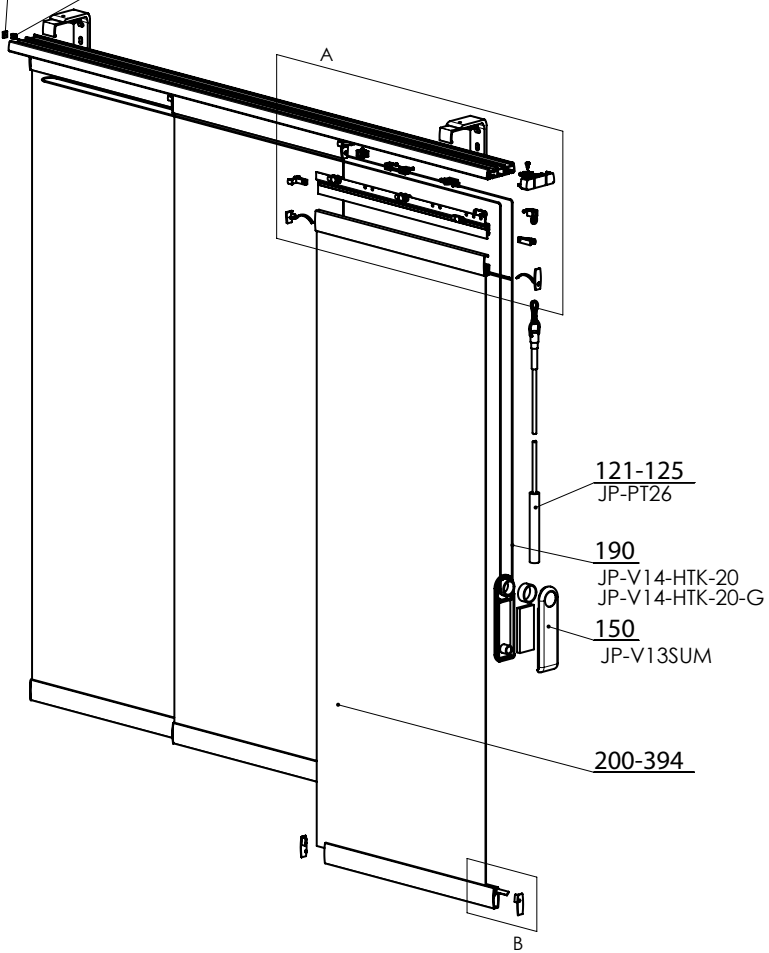
Spécifications élémentaires du produit

Commande corde / tige

112-115
JP-PTC11
JP-PTC12
JP-PTC13
JP-PTC14

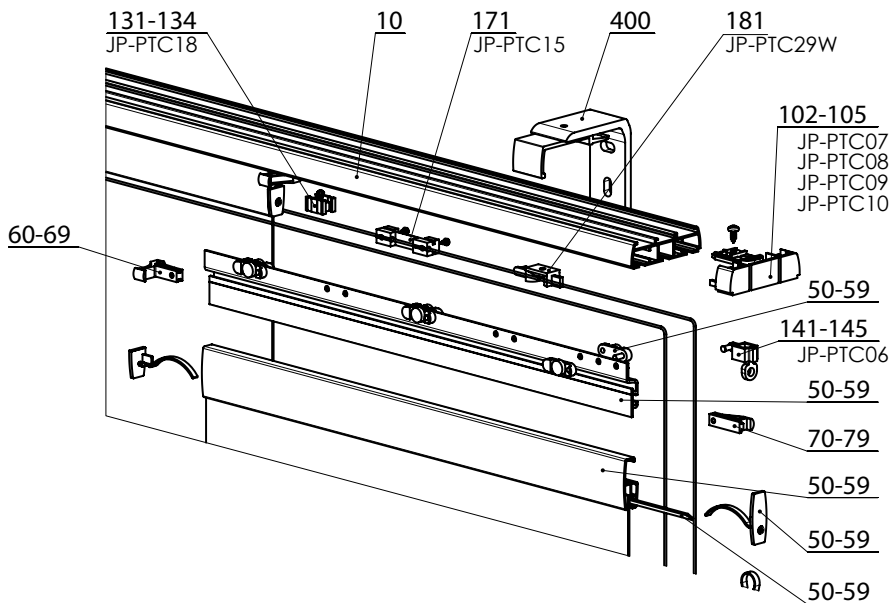
91-92
JP-PTC32

81-82
JP-PTC31

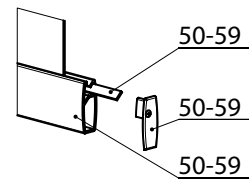


2-00585-XXXX-B

Detail A



Detail B



Paneaux japonais 2-00585-9999

Position	Nom	Nom commercial	Numéro du dessin
10	Profils		Profils + Supports
50 + 60 + 70	Set d'un panneau		Set d'un panneau
81-82	Contre pièce d'aimant	JP-PTC31	6-009315-0000
91-92	PTF aimant	JP-PTC32	6-009316-0000
102	Extrémité de support corde - 2rainures	JP-PTC07	6-009296-xxxx
103	Extrémité de support corde - 3rainures	JP-PTC08	6-009297-xxxx
104	Extrémité de support corde - 4rainures	JP-PTC09	6-009298-xxxx
105	Extrémité de support corde - 5rainures	JP-PTC10	6-009299-xxxx
112	Embout simple de support - 2rainures	JP-PTC11	6-009300-xxxx
113	Embout simple de support - 3rainures	JP-PTC12	6-009301-xxxx
114	Embout simple de support - 4rainures	JP-PTC13	6-009302-xxxx
115	Embout simple de support - 5rainures	JP-PTC14	6-009303-xxxx
121-125	Tige de commande	JP-PT26	6-009288-xxxx
131-134	Butée d'écartement	JP-PTC18	6-009312-xxxx
141-145	Oeillet de commande	JP-PTC06	6-009295-xxxx
150	Poids corde de dispositif d'enroulement	JP-V13SUM	6-009282-xxxx
171	Connection de corde	JP-PTC15	6-009286-xxxx
181	Chariot de corde, réglable	JP-PTC29-W	6-009314-9016
190	Corde blanc	JP-V14-HTK-20	6-009284-0000
190	Corde gris	JP-V14-HTK-20-G	6-009285-0000
200 - 394	Tissu		Sampleur
400	Supports		Profils + Supports







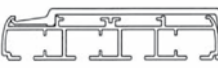
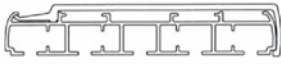
Commande manuelle

Pour faire bouger les panneaux en tissu vers les côtés, vers le centre et à partir du centre (en fonction des modalités de commande):

Corde – longueur de corde = 2/3 de l' hauteur de la panneaux japonais. Couleurs blanche et argent.

Tige de commande – longueur de tige: 1170 mm. Couleurs blanche et argent.

Technické údaje

Type de suport supérieur	2rainures	3rainures	4rainures	5rainures
Support plafond				
Profils				

Réalisations atypiques: oui Matériau: Al

Montage dans la baie (plafond) devant la baie (mur)

Dimensions standard

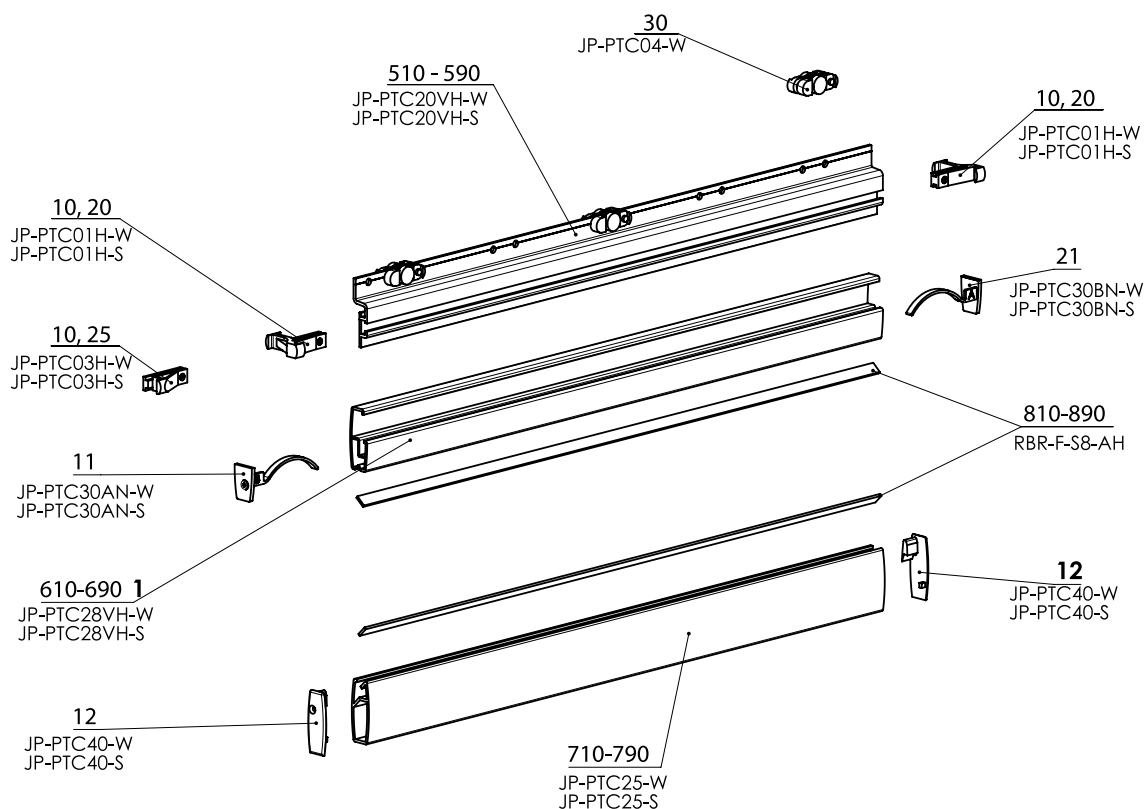
largeur min. (mm)	largeur max. (mm)	hauteur min. (mm)	hauteur max. (mm)
1000	5800	1000	3200

Note: Pour l' hauteur de plus de 2700 mm, il faut consulter le choix de tissu avec le producteur.

La taille maximale des panneaux dépend des dimensions limites définies pour les tissus.

La largeur des panneaux dépend du type de support, de la quantité demandée de panneaux et de la largeur totale de l'installation.

Set d'un panneau



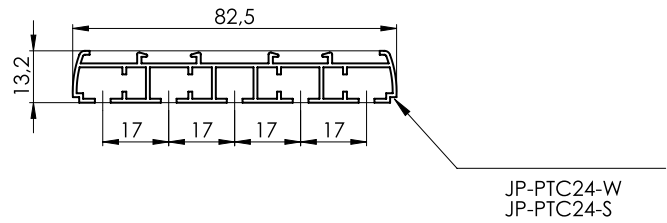
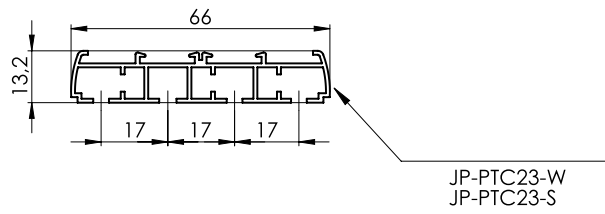
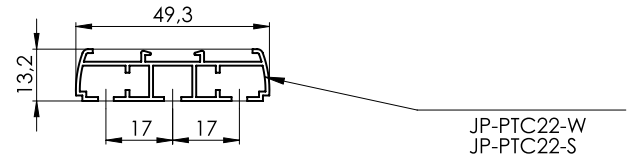
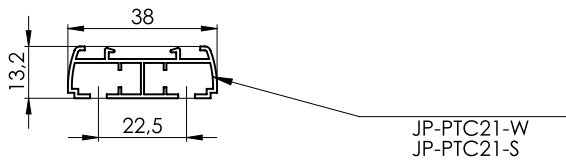
2-00743-XXXX-A

Set d'un panneau 2-00743-0000

Position	Nom	Nom commercial	Numéro du dessin
11	Bouchon profil panneau	JP-PTC30AN	6-009261
12	Bouchon de poids de panneau,	JP-PTC40	6-012343
21	Bouchon profil panneau, droit	JP-PTC30BN	6-009262
30	Chariot blanc	JP-PTC04-W	6-009293
510 - 590	Profil de translation PVC	JP-PTC20VH	6-009268
610 - 690	Profil de montage de panneau individuel	JP-PTC28VH	6-009267
710 - 790	Poid de panneau, blanc	JP-PTC25	6-009271
810 - 890	Dispositif de protection	RBR-F-S8-AH	6-011137-0000
10 - 20	Butée d'écartement T	JP-PTC01H	6-009269-9016
10 - 25	Butée d'écartement L	JP-PTC03H	6-009270-9016

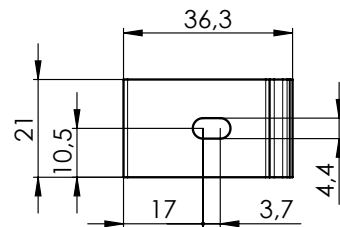
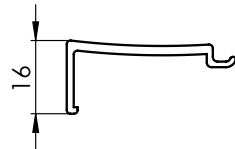
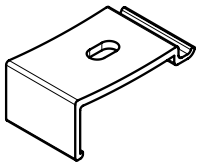
W - blanc
S - argent

Profils + Supports

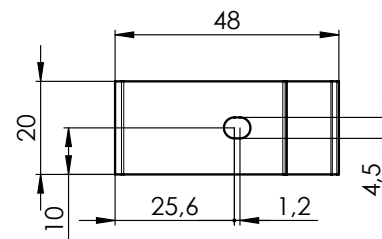
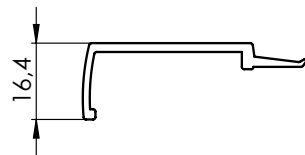
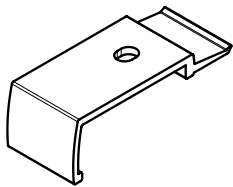


Supports de plafond

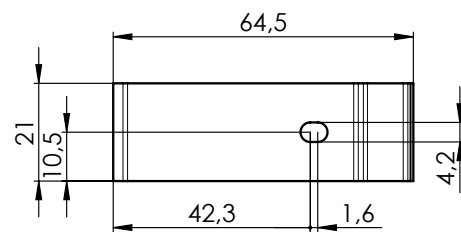
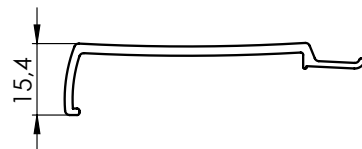
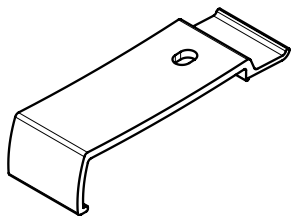
JP-PTC17C2, 6-009331-XXXX



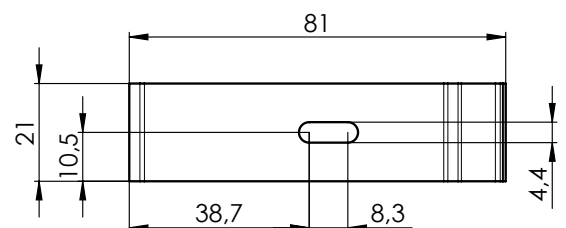
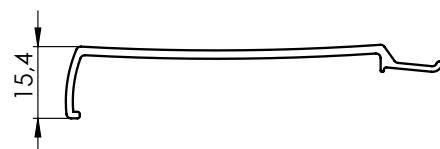
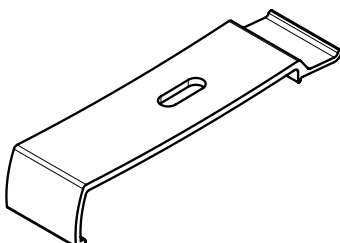
JP-PTC17C3, 6-009332-XXXX



JP-PTC17C4, 6-009333-XXXX

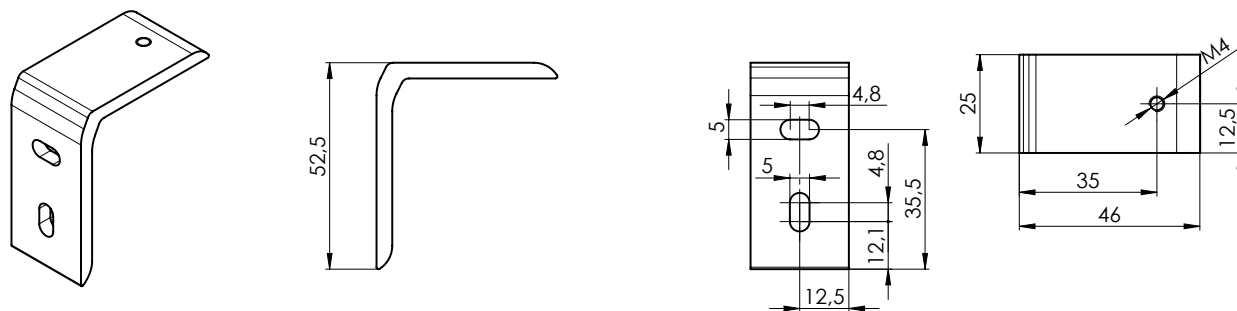


JP-PTC17C5, 6-009334-XXXX

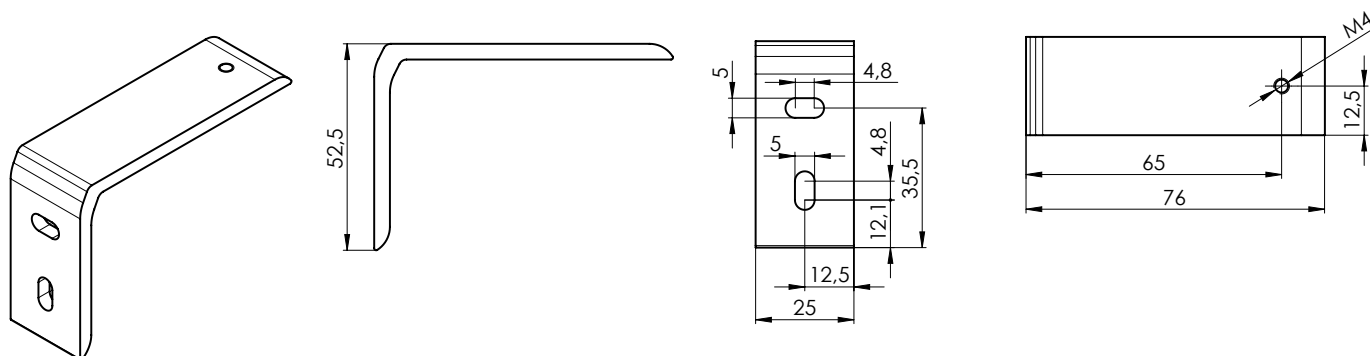


Consoles pour le montage sur le mur

JP-PTC17WB-23, 6-009341-XXXX



JP-PTC17WB-45, 6-009342

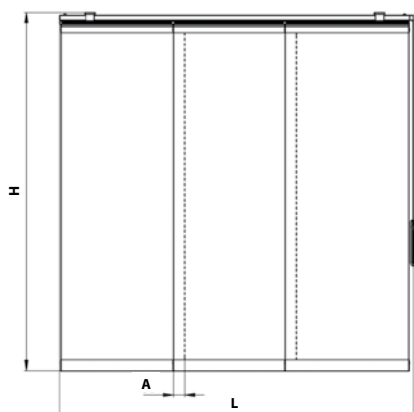


Profils + Supports - position 10, 400

Position	Nom	Nom commercial	Numéro du dessin
10	Support, 2 rainures	JP-PTC21	6-009263-xxxx
10	Support, 3 rainures	JP-PTC22	6-009264-xxxx
10	Support, 4 rainures	JP-PTC23	6-009265-xxxx
10	Support, 5 rainures	JP-PTC24	6-009266-xxxx
400	Support de mur de milieu	JP-PTC17WB-45	6-009342-xxxx
400	Support de mur, petit	JP-PTC17WB-23	6-009341-xxxx
400	Support de plafond 4 rainures	JP-PTC17C2	6-009331-xxxx
400	Support de plafond 5 rainures	JP-PTC17C3	6-009332-xxxx
400	Support de plafond 2 rainures	JP-PTC17C4	6-009333-xxxx
400	Support de plafond 3 rainures	JP-PTC17C5	6-009334-xxxx

Cloison japonaise

Mode de positionnement



On peut installer la cloison japonaise en panneaux dans la baie (plafond) ou devant la baie (mur).

L: largeur totale de la cloison (mm)

On produit la cloison japonaise en panneaux avec la tolérance ± 1 mm pour la largeur de 1000 mm à 5800 mm.

H: hauteur totale, inclus le profil de support (mm)

On produit la cloison japonaise en panneaux avec la tolérance ± 1 mm pour la hauteur large de 1000 mm à 3200 mm.

Note.: Pour la hauteur de plus de 2700 mm il faut consulter le choix de tissu avec le producteur.

A: chevauchement des tissus (mm)

La dimension standard pour le chevauchement des tissus est de 50 mm.

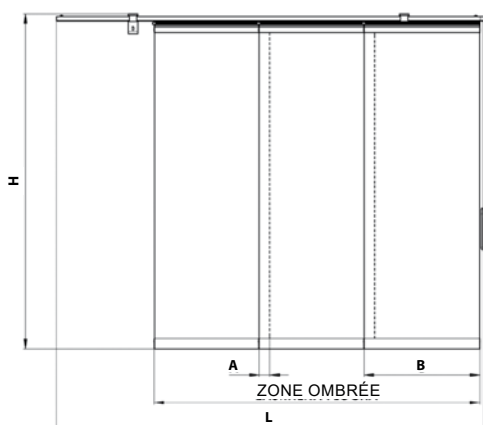
B: largeur du panneau (mm)

Il faut indiquer la largeur du panneau à condition que le support soit plus long que la surface mise à l'ombre – il faut toujours contacter le représentant commercial.

La taille maximale des panneaux dépend des dimensions limites de tissus.

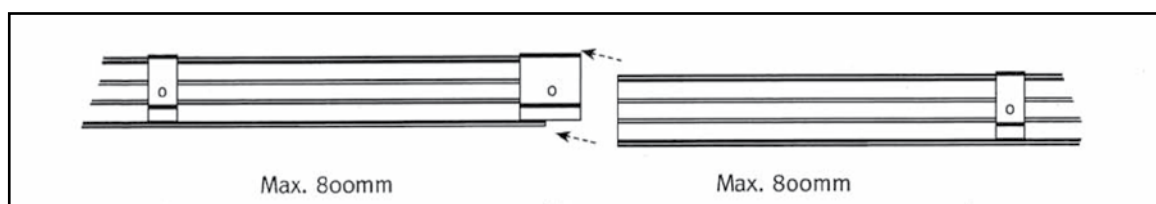
La largeur des panneaux dépend du type de support, de la quantité demandée de panneau et de la largeur totale de l'installation.

Dimension hors limites, consulter le producteur.

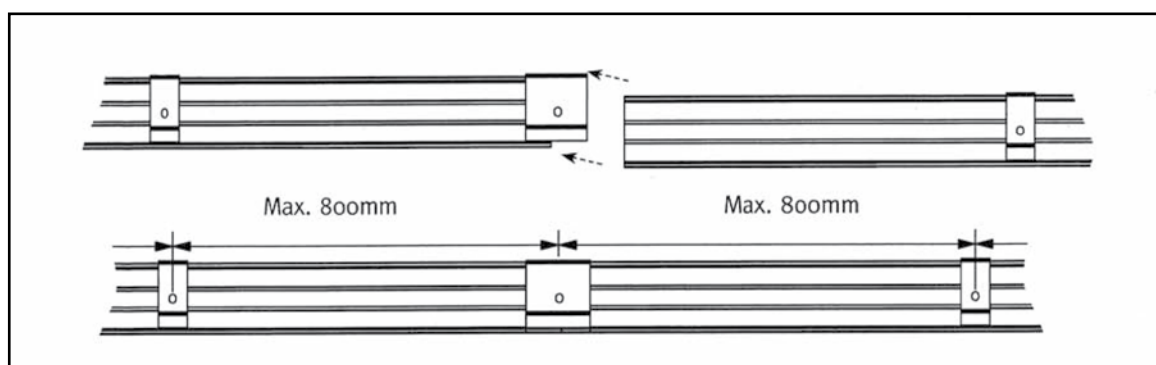


Nombre de supports

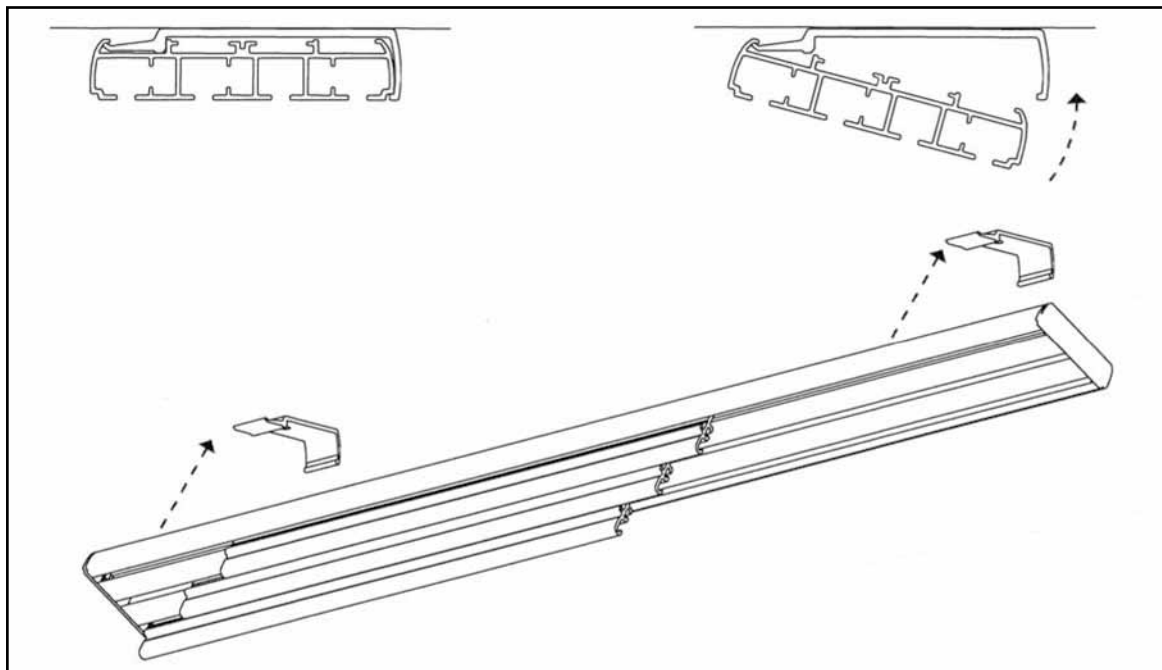
Largeur (mm)	Nombre de supports
< 1000	2
1001 - 1800	3
1801 - 2600	4
2601 - 3400	5
3401 - 4200	6
4201 - 5800	7



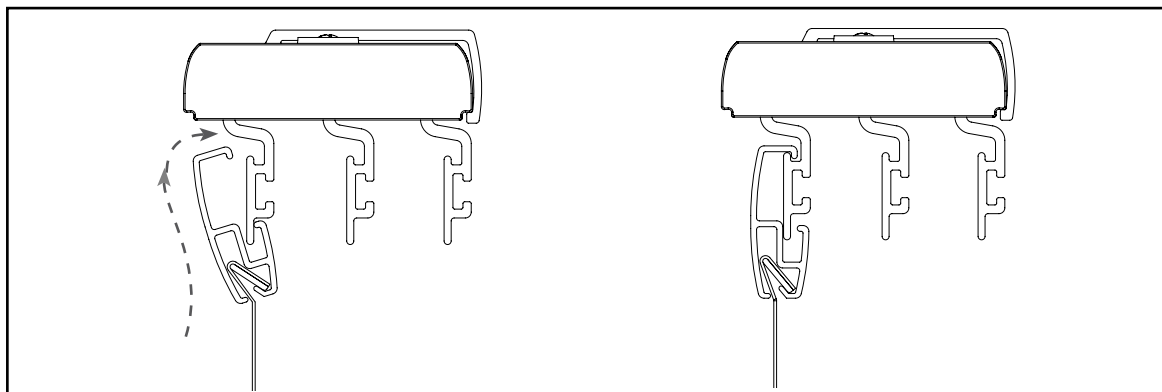
Relier les supports par le raccordement PTC33C2, PTC33C3, PTC33C4, PTC33C5



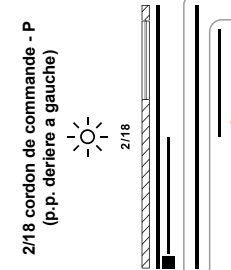
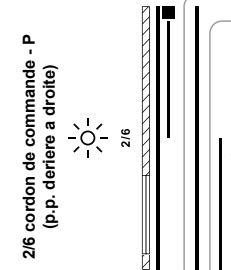
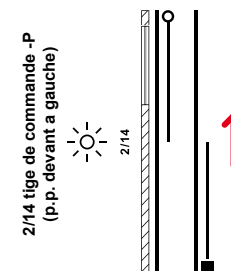
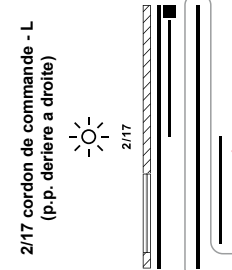
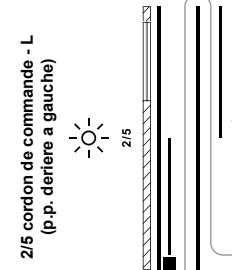
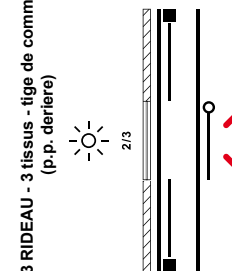
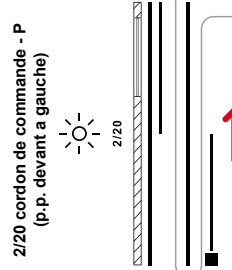
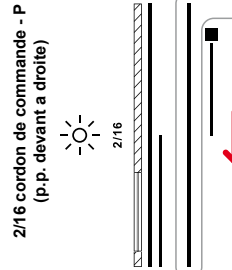
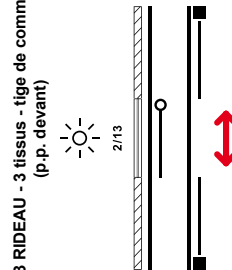
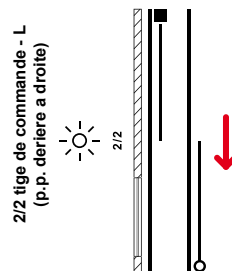
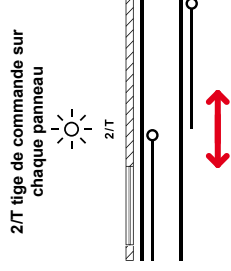
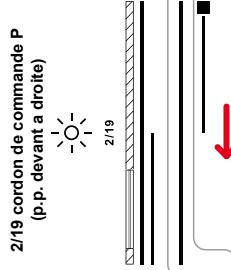
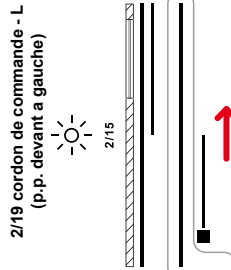
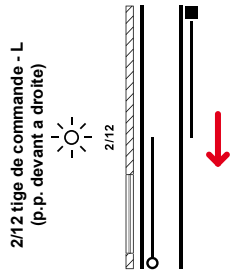
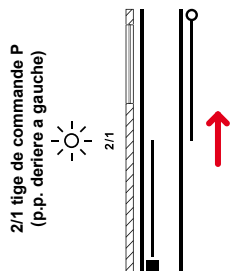
Montage des supports



Montage final des panneaux



Panneau japonais - profil de 2 rainures

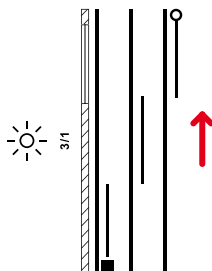


p.p. - panneau fixe
si autre possibilité, consultation avec fabricant nécessaire

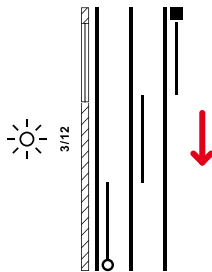
Légende	
	direction de déploiement
	position de panneau fixe
	tige de commande / sans tige de commande, tirage du tissu direct
	cordon de commande
2/T	2 - nombre de rainures de profil de commande, T - variante de panneau japonais

Panneau japonais - profil avec 3 rainures

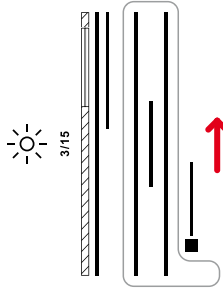
3/1 tige de commande - P
(p.p. derriere a gauche)



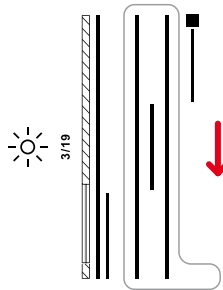
3/12 tige de commande - L
(p.p. devant a droite)



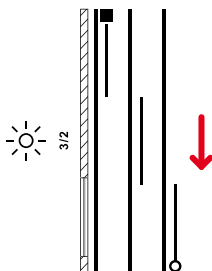
3/15 cordon de commande - L
(p.p. devant a gauche)



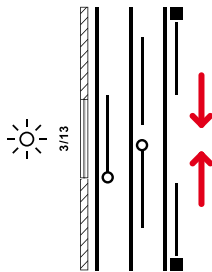
3/19 cordon de commande - L
(p.p. devant a droite)



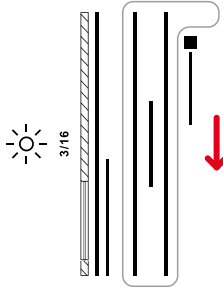
3/2 tige de commande - L
(p.p. derriere a droite)



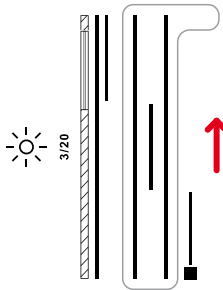
3/13 RIDEAU - 5 tissus - tige de commande
(p.p. devant)



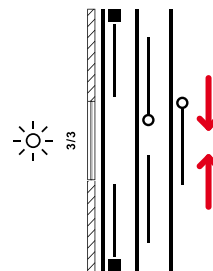
3/16 cordon de commande - P
(p.p. devant a droite)



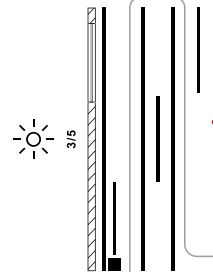
3/20 cordon de commande - P
(p.p. devant a gauche)



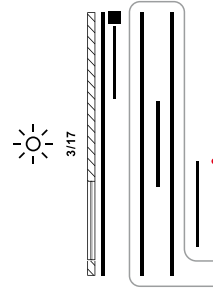
3/3 RIDEAU - 5 tissus - tige de commande
(p.p. derriere)



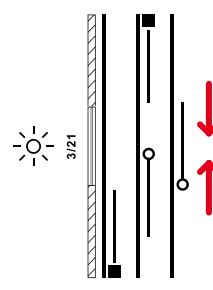
3/5 cordon de commande - L
(p.p. derriere a gauche)



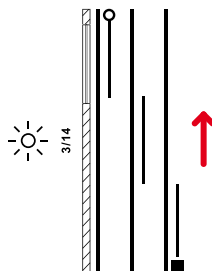
3/17 cordon de commande - L
(p.p. derriere a droite)



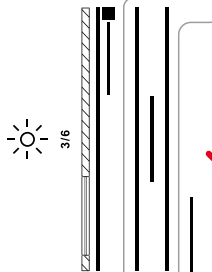
3/21 RIDEAU - 4 tissus - tige de commande
(p.p. derriere)



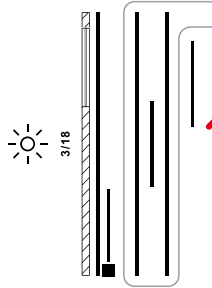
3/14 tige de commande - P
(p.p. devant a gauche)



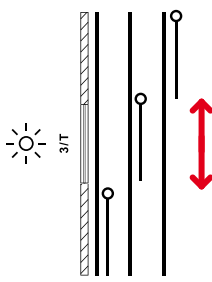
3/6 cordon de commande - P
(p.p. derriere a droite)



3/18 cordon de commande - P
(p.p. derriere a gauche)



3/7 tige de commande sur
chaque panneau

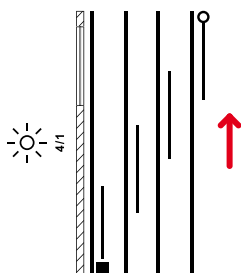


p.p. - panneau fixe
si autre variante, il faut la consulter avec fournisseur

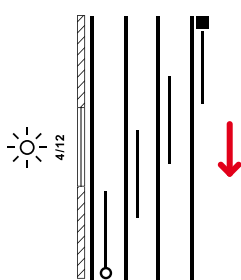
Légende	
	direction de déploiement
	position de panneau fixe
	tige de commande / sans tige de commande, tirage direct par tissu
	cordon de commande
3/T	3 - nombre de rainures dans le profil T - variante de panneau japonais

Panneau japonais - profil avec 4 rainures

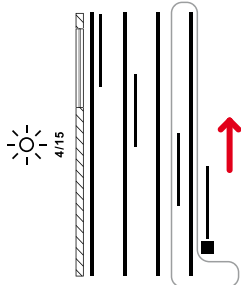
4/1 tige de commande - P
(p.p. derriere a gauche)



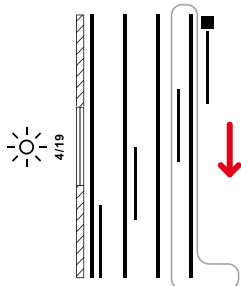
4/12 tige de commande - I
(p.p. devant a droite)



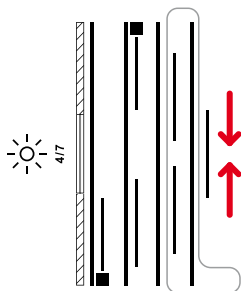
4/15 cordon de commande - L
(p.p. devant a gauche)



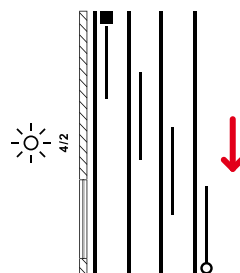
4/19 cordon de commande . L
(p.p. devant a droite)



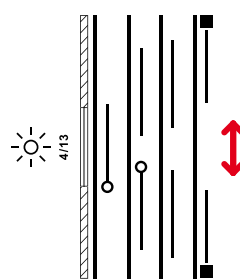
4/7 RIDEAU - tissu - cordon de commande - L
(p.p. derriere)



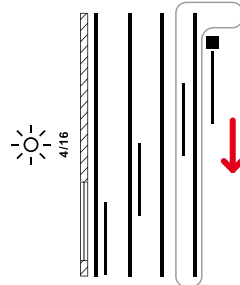
4/2 tige de commande - L
(p.p. derriere a droite)



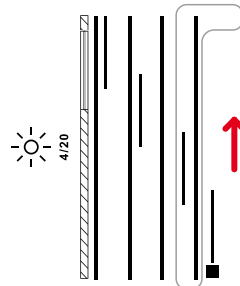
4/13 RIDEAU - 7 tissus - tige de commande
(p.p. devant)



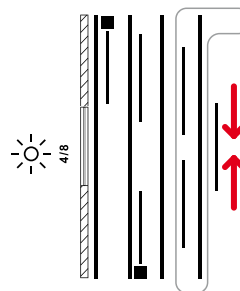
4/16 cordon de commande P
(p.p. devant a droite)



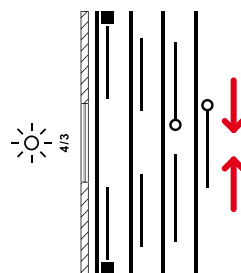
4/20 cordon de commande P
(p.p. devant a gauche)



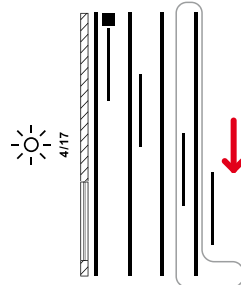
4/8 RIDEAU 6 tissus - cordon de commande p
(p.p. derriere)



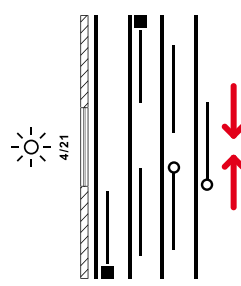
4/3 RIDEAU - 7 tissus tige de commande
(p.p. derriere)



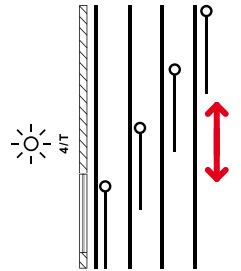
4/17 cordon de commande I
(p.p. derriere a droite)



4/21 RIDEAU 6 tissus - tige de commande
(p.p. derriere)



4/T tige de commande
sur chaque panneau

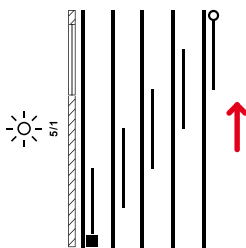


p.p. - panneau fixe
si autre variante, il faut la consulter avec fournisseur

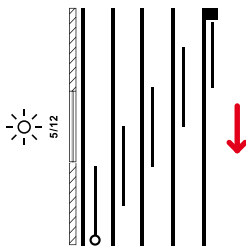
Légende	
	direction de déploiement
	position de panneau fixe
	tige de commande / sans tige de commande, tirage direct par tissu
	cordon de commande
4/T	4 - nombre de rainures dans le profil de commande, T - variante de panneau japonais

Panneau japonais - profil avec 5 rainures

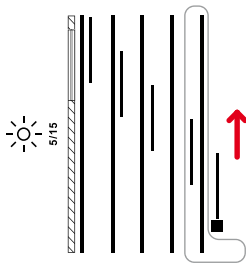
5/1 tige de commande P
(p.p. derriere a gauche)



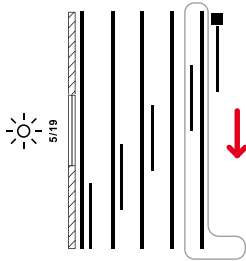
5/12 tige de commande L
(p.p. devant a droite)



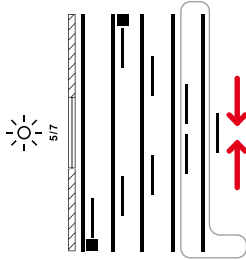
5/15 cordon de commande L
(p.p. devant a gauche)



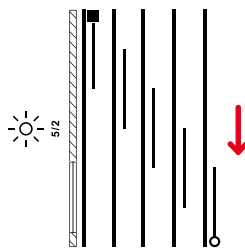
5/19 cordon de commande L
(p.p. devant a droite)



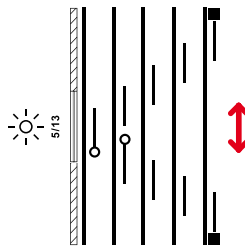
5/7 RIDEAU - 8 tissus cordon de commande L
(p.p. derriere)



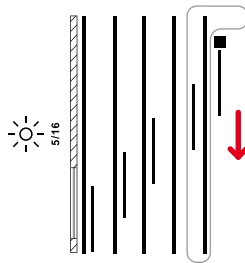
5/2 tige de commande L
(p.p. derriere a droite)



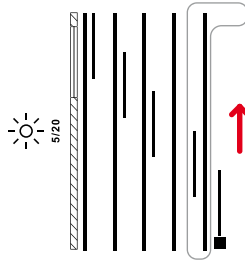
5/13 RIDEAU - 9tissus tige de commande
(p.p. devant)



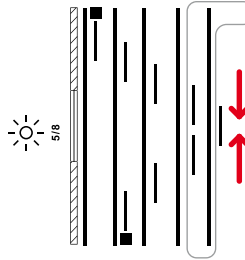
5/16 cordon de commande P
(p.p. devant a droite)



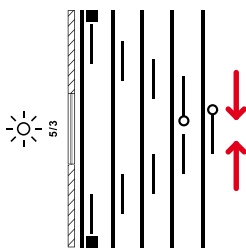
5/20 cordon de commande P
(p.p. devant a gauche)



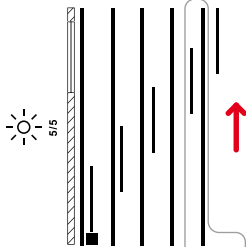
5/8 RIDEAU 8 tissus - cordon de commande P
(p.p. derriere)



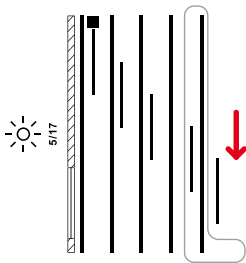
5/3 RIDEAU - 9 tissus - tige de commande
(p.p. derriere)



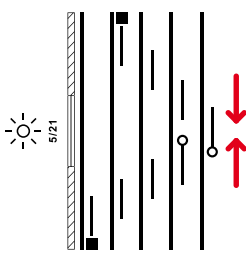
5/5 cordon de commande L
(p.p. derriere a gauche)



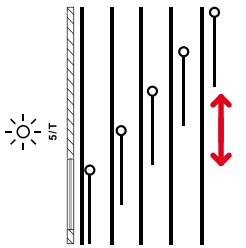
5/17 cordon de commande L
(p.p. derriere a droite)



5/21 RIDEAU - 8 tissus tige de commande
(p.p. derriere)



5/T tige de commande
sur chaque panneau



p.p. - panneau fixe
si autre variante, il faut la consulter avec fournisseur

Légende	
	direction de déploiement
	position de panneau fixe
	tige de commande / sans tige de commande, tirage direct par tissu
	cordon de commande
5/T	5 - nombre de rainures dans le profil T - variante de panneau japonais

Éléments de sécurité d'après la norme EN 13 120, EN 16 433, EN 16 434



connection



poulie



enrouleur



deux rollos

PROTECTION SOLAIRE INTÉRIEURE	Manœuvre de sécurité de commande					Commande à risque			Isotra-systems convenables de protection				
	Traction	Manivelle	Poignée	Interrupteur	Télécommande	Barre de commande	Cordon	Cordon-tige	Chainette	Connection - chainette	Poulie	Dévidoir	Deux petit ronds
VENÉTIENS													
ISOTRA SYSTEM HIT													
ISOTRA SYSTEM HIT II													
ISOTRA SYSTEM CLASSIC													
ISOTRA ENERGY													
ISOLITE													
ISOLITE PLUS													
NEOISOLITE													
SYSTEM 25S, 25SM													
SYSTEM 25R													
SYSTEM 25L (large)													
SYSTEM 25K													
SYSTEM 25SW													
SYSTEM 25M													
CETTA 35, 50 - ECONOMY													
CETTA 35													
CETTA 50 (pour intérieur)													
STORES EN TOIT V-LITE													
STORES A COMMANDER PAR CHAINETTE ATYPIQUES													
STORES A COMMANDER PAR CHAINETTE AVEC LE FREIN													
STORES A COMMANDER PAR CHAINETTE (surface > 2,5 m²)													
STORES VERTICAUX													
PANEUX JAPONAIS													
ROULEAUX EN TISSU													
VERRA													
VERA METAL													
ROLLITE													
LUNA													
SUNLITE													
NEMO													
BLACKOUT													
ROULEAU EN TOIT R-LITE													



ISOTRA a.s.

Bílovecká 2411/1, 746 01 Opava

Tél.: +420 **553 685 111**

E-mail: isotra@isotra.cz

www.persienneisotra.fr

Edition: 12/2023

ISOTRA Partner



... protégé votre vie privée.