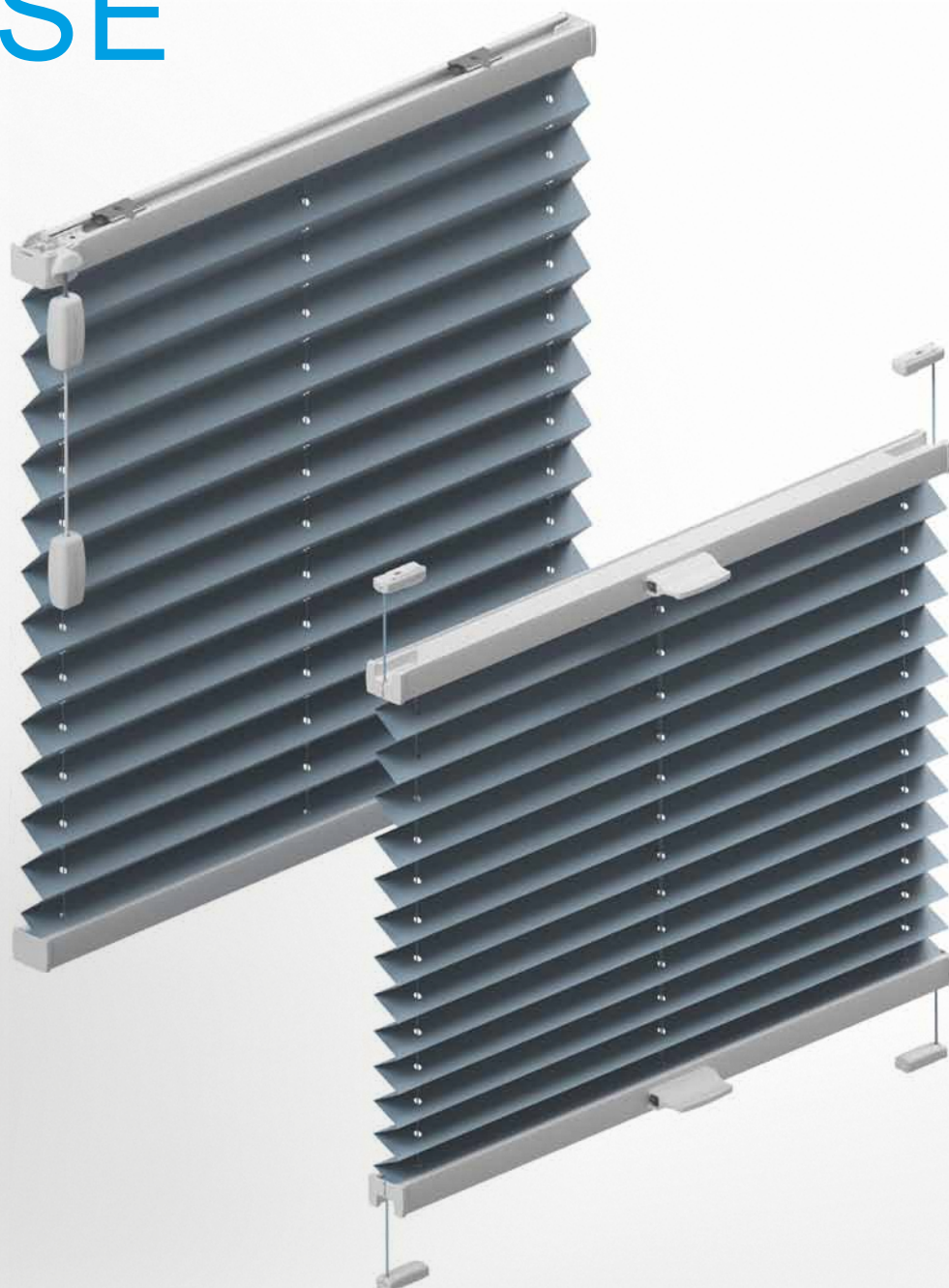




MODE D'EMPLOI TECHNIQUE

PLISSÉ



Sommaire

Types de plissé.....	3
Couleur des profilés et des pièces en plastique.....	5
Commande.....	6
Valeurs photométriques du plissé	9
Instructions importantes concernant la sécurité des enfants	10
Entretien du plissé	11
Plissé avec le guidage latéral et librement suspendu pour les fenêtres verticales rectangulaires.....	12
Plissé avec le guidage latéral et librement suspendu pour les fenêtres verticales de forme atypique	18
Plissé pour les fenêtres de toit DFC avec les coulisses latérales	26
Plissés faux-plafond et plafond pour les fenêtres rectangulaires	28
Plissés faux-plafond et plafond pour les fenêtres de forme atypique	30
Plissé avec le guidage latéral pour les fenêtres triangulaires et en arc.....	35
Mesurage.....	38
Gabarit de montage d'un pied de tension C3 pour le montage Plissé VS1, VS2, VS3, VS3 SD, VS4, VS4S	56

ISOTRA *Quality*

La marque qui symbolise la tradition de longues années, investissement inchiffurable dans son propre développement, usage des matériels de bonne qualité, maturité technologique, même que le travail des cents des employés et des autres paramètres qui font un seul ensemble - le produit final de la société ISOTRA.

1 Plissé avec le guidage latéral et librement

suspendu pour les fenêtres verticales rectangulaires



VS 1



VS 2



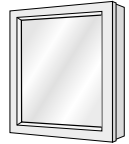
VS 3



VS 3 SD



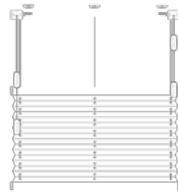
VS 2 Slide Comfort



VS 2 KL



F 1



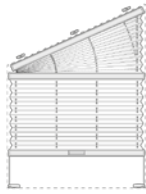
F 2



F 3

2 Plissé avec le guidage latéral et librement

suspendu pour les fenêtres verticales de forme atypique



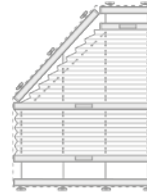
VS 4



VS 4 S



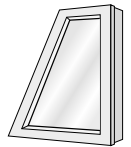
VS 5



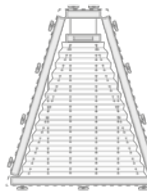
VS 5 SD



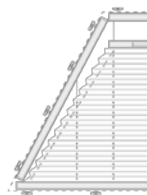
VS 6



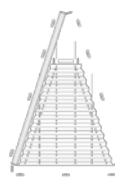
VS 6 SD



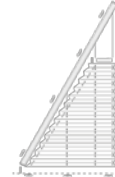
VS 7



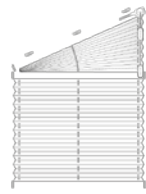
VS 8



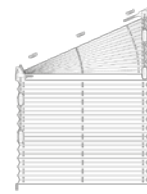
VS 9



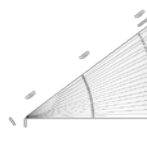
VS 10



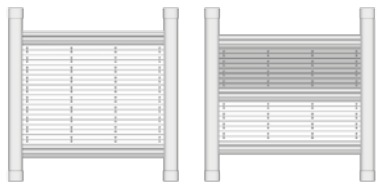
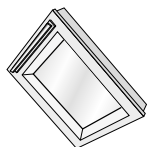

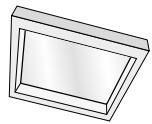
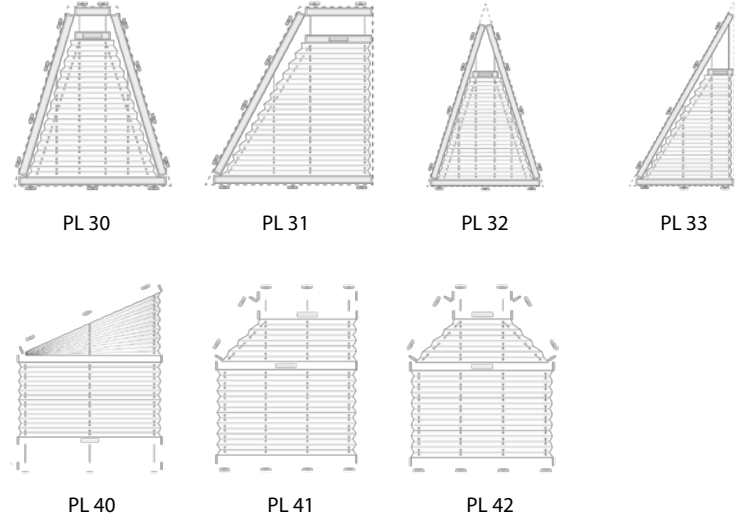
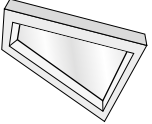
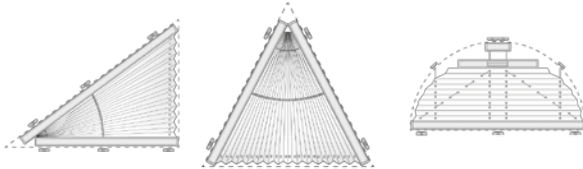
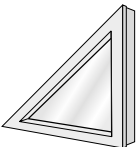
F Slope 1



F Slope 2



F Slope 3

<p>3</p>	<p>Plissé pour les fenêtres de toit DFC avec les coulisses latérales</p>  <p>DF Comfort 20 DF Comfort 30</p>	
<p>4</p>	<p>Plissés faux-plafond et plafond pour les fenêtres rectangulaires</p>  <p>PL 11</p>	
<p>5</p>	<p>Plissés faux-plafond et plafond pour les fenêtres de forme atypique</p>  <p>PL 30 PL 31 PL 32 PL 33</p> <p>PL 40 PL 41 PL 42</p>	
<p>6</p>	<p>Plissé avec le guidage latéral pour les fenêtres triangulaires et en arc</p>  <p>SD 2 SD 3 SR 15</p>	
<p>7</p>	<p>Mesurage</p>	


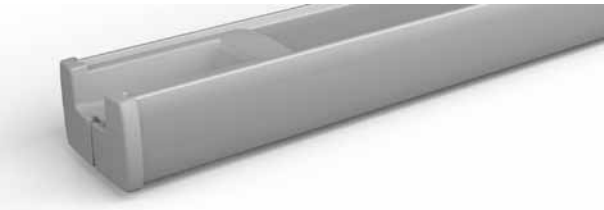



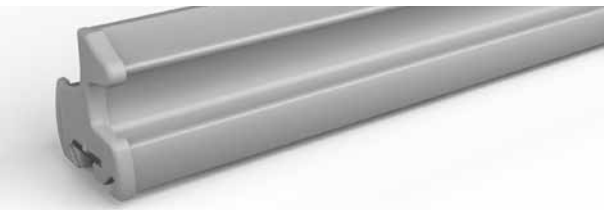
Informations générales pour toutes les conceptions et variantes

Couleurs des profils de rails et de pièces en plastique

Pour une grande partie du dispositif plissé, il est possible de livrer 5 couleurs standard de profils : blanc mat, brun noirâtre mat, anthracite mat, argent elox et bronze elox.

Pour différents modèles, on offre de plus les couleurs gris mat et aluminium brossé (avec supplément). Vous trouverez les couleurs actuellement disponibles sur les pages de type de modèle dans les parties prix et technique. Les profils sur demande sont disponibles aussi en couleurs RAL. Prix et délai de livraison sur demande.

Les rails et les pièces en plastiques sont livrés en couleurs suivantes

	Couleur du profil	Composants en plastique
	01 blanc mat	01 blanc
	02 argent (elox)	02 argent
	05 brun noirâtre mat	05 brun noirâtre
	06 bronze (elox)	06 bronze
	12 anthracite mat	12 anthracite
	03 argent mat	03 argent
	Pour VS 2 Slide Comfort et DF Comfort	

Variantes de contrôle

Commande des dispositifs tendus plissé



Poignée de commande

- Les commandes sans spécifications sont réalisées de manière standard avec cette poignée de commande.
- Possibilité de commande par tige de commande.

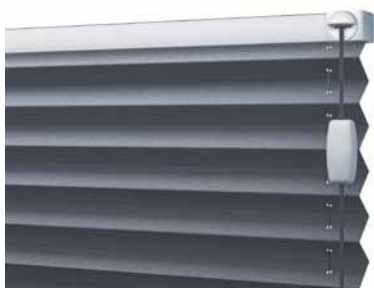


Lardon avec la poignée VS 2 Slide Comfort

- Les commandes du dispositif VS 2 Slide Comfort sont réalisées exclusivement avec un lardon avec la poignée.
- Grâce à l'utilisation d'un lardon avec la poignée, manquent des éléments de commande saillants.
- Possibilité de commande par tige de commande.

Commande des librement suspendu plissé

Ce type de modèle dispose toujours d'un rail supérieur monté de manière fixe et d'une suspension avec un rail inférieur librement mobile.



Frein de la corde (supplément)

- Commande par corde avec une suspension du dispositif permet de passer à la position demandée.
- Le frein de la corde assure le blocage.

Commande des dispositifs faux plafond

Les fils de tension qui passent par le dispositif plissé guide le dispositif plissé parallèlement à la fenêtre.



Poignée de commande

- Les commandes sans spécifications sont réalisées de manière standard avec cette poignée de commande.
- Possibilité de commande par tige de commande.

Commande de dispositif pour les fenêtres de toit

Pour les fenêtres de toit sont disponibles les types de modèles spéciaux et les variantes spéciales de la commande.



Lardon avec la poignée (pour DFC 20, DFC 30)

- Les commandes des dispositifs DFC sont réalisées toujours avec le lardon avec la poignée.
- Possibilité de commande par tige de commande

Accessoires de commande et variantes de montage

Tige de commande



Tige de commande sans articulation

- avec la poignée de commande ou la poignée design (DF 20, PL)



Tige de commande avec articulation

- avec la poignée de commande ou la poignée design (VS, PL, DF 20, SR 1 S)



Tige de commande DFC/VS 2 Slide Comfort

- pour le dispositif DF Comfort, VS 2 Slide et VS 2 Slide Comfort avec un lardon avec la poignée

Possibilité de montage du dispositif plissé

Il existe différentes possibilités de montage du dispositif plissé. En fonction des conditions de construction, des demandes et des contraintes, on peut choisir un mode de montage adapté. Il est possible de monter le dispositif plissé sur mesure sur pratiquement toutes les fenêtres ou toutes les portes.



CA- fixation sur le châssis (exclusivement VS 2)

- pour le montage dans la rainure pour le vitrage ou le montage sur la cornière



CA- fixation sur le châssis

- pour le montage dans la rainure pour le vitrage ou le montage sur la cornière



L- fixation sur le lardon de vitrage avec une cornière

- pour le montage sur le lardon de vitrage



CB- fixation sur le châssis par une cornière

- pour le montage sur le châssis ou le mur



BV- fixation sur le châssis sans perçage par un clip

- pour le montage sur le châssis sans perçage



KL- fixation sur le vitrage avec un lardon auto-collant (pour VS2 Slide Comfort)

- pour le montage sur le châssis sans perçage
- avec le guidage latéral et un lardon de la poignée



KL- fixation sur le vitrage avec un lardon auto-collant (pour VS2 KL)

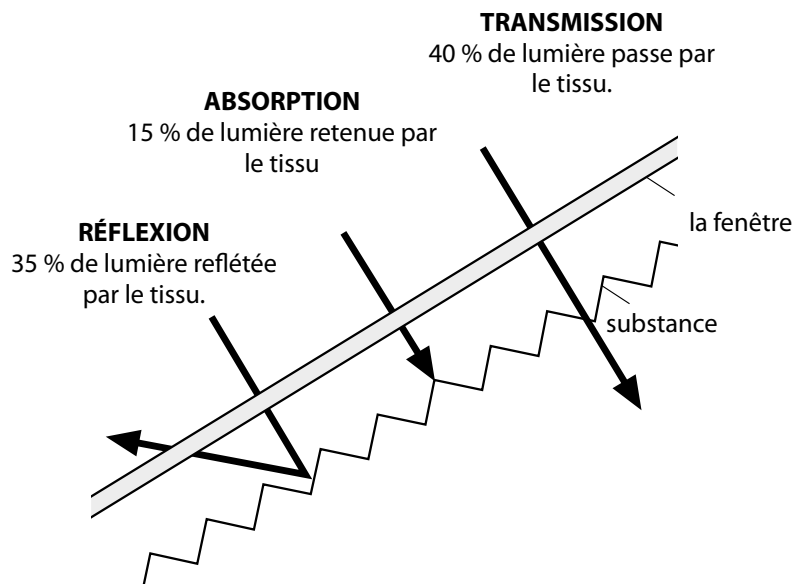
- pour le montage sur le châssis sans perçage

Valeurs photométriques de stores plissés

Les qualités du plissé en liaison avec la lumière dépendent de plusieurs facteurs – par exemple, modalités de tissage, couches, choix d'un fil, couleur, etc. Ces facteurs influencent les effets thermiques-techniques et assurent que chaque tissu dispose de différentes qualités lumineuses-techniques. Les qualités lumineuses-techniques sont divisées en réflexion, absorption et transmission. Au total, cela fait 100 %. (Les effets dus à la ventilation, au vitrage, aux modalités de montage, à la distance de montage, etc., ne sont pas pris en compte.) Dans le chapitre Qualité du matériel, on peut consulter les valeurs de réflexion, d'absorption et de transmission pour chaque tissu.

Explication des termes

Exemple : Modèle no 10217

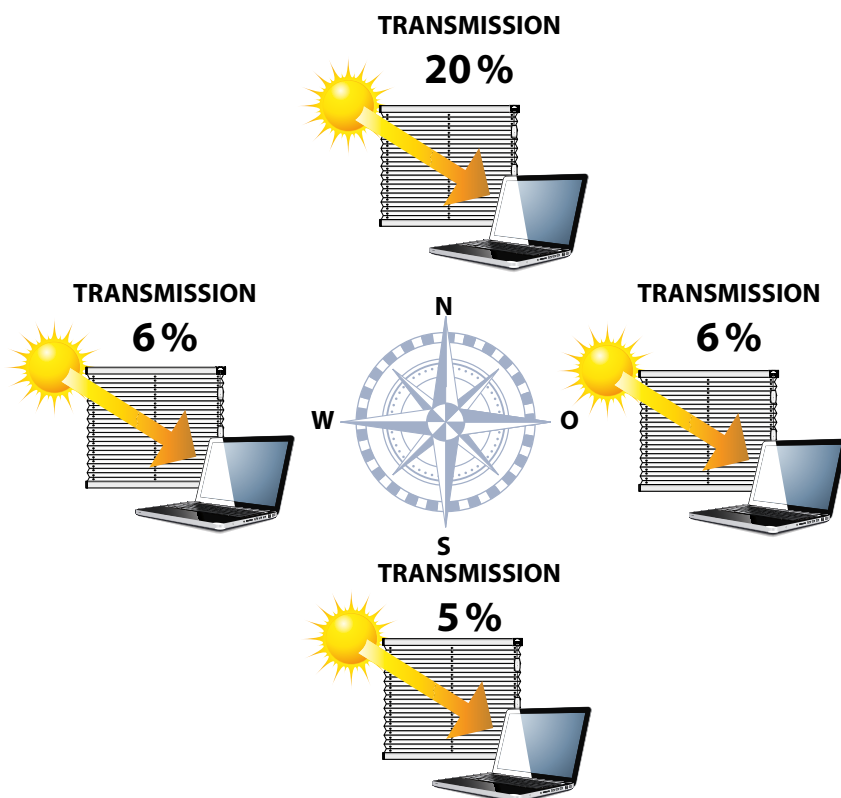


Réflexion : Dans le domaine de la protection solaire, le niveau de réflexion indique la quantité du rayonnement solaire qui est reflétée directement ou de manière diffusée. Plus le rayonnement est reflété, moins il pénètre dans la pièce et la réchauffe.

Transmission : Le niveau de transmission indique la quantité de la lumière qui passe par le tissu. Plus la valeur de la transmission est plus élevée, plus de lumière est dans la pièce.

Absorption : Dans le domaine de la protection solaire, la valeur d'absorption indique la partie de l'énergie solaire retenue par le tissu, donc qui ne passe pas. L'énergie solaire absorbée est généralement transformée en chaleur.

Plissé pour des chambre avec l'ordinateur



La protection solaire au niveau des postes de travail avec un écran exige un niveau élevé de protection contre le soleil, mais elle doit aussi convaincre par son design et ses fonctionnalités. Le Plissé y est adapté le mieux. Il offre plusieurs possibilités de commande, on peut l'adapter à une grande quantité de forme des fenêtres et apporte la solution de longue durée et de qualité dans le domaine de la protection de l'intérieur contre le soleil ce qui exclut ou minimise l'éblouissement perturbateur par le rayonnement solaire.

L'intensité de la lumière du soleil diffère en fonction des points cardinaux. La protection de l'intérieur contre le soleil permet de diminuer la lumière du soleil. La valeur de la transmission lumineuse maximale autorisée la Directive de l'Union européenne pour chaque point cardinal est définie en %.

Dans le chapitre Qualités du matériel sont tous les tissus adaptés à un point cardinal marqués d'un point.

Notes importantes concernant la sécurité des enfants

Manuel de montage du dispositif avec les cordes sans danger pour les enfants.



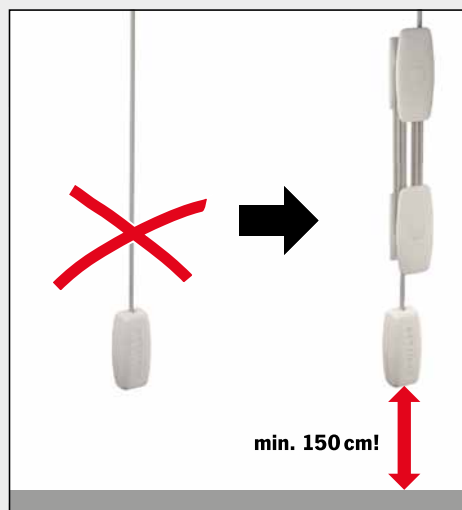
- Les petits enfants peuvent s'accrocher dans certaines circonstances dans des nœuds de cordes, de chaînettes ou de bandes assurant la commande de la protection solaire au niveau des fenêtres et s'étrangler. Il existe un danger d'enroulement de la corde autour du cou.
- Pour l'éviter il faut garder les cordes hors de portée de petits enfants.
- Les lits et les objets d'enfant ne doivent pas se situer à proximité des cordes de commande.
- Ne pas lier les cordes. Veuillez à ce que les cordes ne soient pas tordues et ne forment pas de nœud.
- Pour diminuer le risque de tel accident il faut installer conformément au Manuel de montage les dispositifs de sécurité livrés et les utiliser.

La sécurité des enfants est absolument prioritaire dans le choix et l'installation d'un produit de protection solaire. Lors de la vente et de l'installation, il faut respecter quelques points pour assurer le montage conforme aux normes et sûr pour les enfants. En cas de questions, veuillez contacter l'établissement spécialisé qui vous expliquera

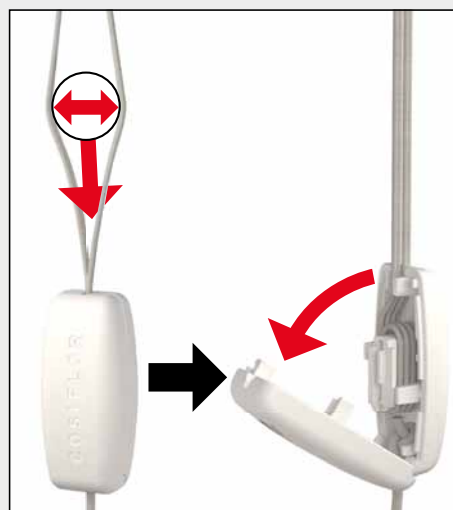
les risques potentiels et assure le mesurage et le montage professionnels. Pour garantir le montage sûr pour les enfants il faut monter le rail supérieur (sortie corde/chaînette) à 150 cm, au minimum, du sol. La hauteur d'installation de nos produits doit figurer sur chaque commande. Si la hauteur d'installation n'est pas indiquée, il est

impossible de garantir la sécurité de nos produits pour les enfants. Veuillez garder les notes de sécurité et les manuels de montage livrés avec votre dispositif.

F 1, F 2, F 3, F Slope 1, F Slope 2, F Slope 3, F Slope 4:



En cas de dispositifs commandés par une corde, il est absolument nécessaire de monter un enrouleur de la corde. Il est nécessaire de réaliser le montage de l'enrouleur de la corde de sorte que le bord inférieur du joint de la corde soit à 1500 mm, au minimum, du sol.



Tous les appareils à cordon sont livrés avec un coupleur de sécurité pour cordon.

Tous les dispositifs commandés par corde sont livrés avec un joint de sécurité de la corde. Il s'ouvre lorsque la corde est développée à 60 mm et la charge inférieure plus de 6 kg.

Ensuite, vous pouvez refaire le joint. Le Manuel de montage est joint au produit.

Instructions relatives à l'entretien du produit

Manuel d'entretien



Le nettoyage des tissus non-plissables est facile.

- Pour le faire, il faut laver le tissu en l'agitant dans une solution d'un détergent textile dont la température maximale est de 30 °C. (Les pieds de tension au niveau des dispositifs tendus ne doivent pas sortir des cordes !).
- Ensuite, il faut bien laver le tissu, plier le paquet avec le tissu et essorer à la main. Le dispositif ne doit plus égoutter.
- Accrocher le tissu humide et le laisser sécher en état fermé. Pendant le séchage, il faut ouvrir et fermer plusieurs fois pour éviter le collage des plis. Ne pas repasser ! En cas de dispositifs commandés par l'électricité ou la manivelle, il faut éviter le contact entre les pièces mécaniques et la solution ou l'eau.

ATTENTION: Ce nettoyage n'est pas applicable à tous les tissus de protection solaire à plusieurs couches, aux tissus difficilement inflammables et au plissé en forme de rayon de miel. Il faut les essuyer légèrement avec un chiffon/papier humide ou brosser en état sec. Ne pas frotter ! Les informations détaillées relatives au nettoyage de figurent dans le chapitre 10 ayant pour son objet les qualités du matériel. En cas de besoin, veuillez contacter votre vendeur spécialisé. Le nettoyage chimique ou à ultrasons n'est pas recommandé et le fournisseur n'accorde aucune garantie en cas de son application.

Informations sur le produit

Commande

Pour le plissage permanent, il est nécessaire d'utiliser régulièrement votre dispositif et le laisser assemblé à long terme. La manipulation soutenant le plissage est importante surtout si le dispositif est exposé à des températures élevées (par exemple, fenêtre orientée vers le sud, fenêtre de toit, jardin d'hiver, etc.).

AVERTISSEMENT:

En cas de dégagement des fibres au niveau des extrémités du tissu, découper ces fibres avec prudence. Ne tirer en aucun cas les fibres. Le dégagement éventuel des fibres au niveau des extrémités du tissu ne présente pas de défaut du produit.

Instructions relatives au châssis et au vitrage

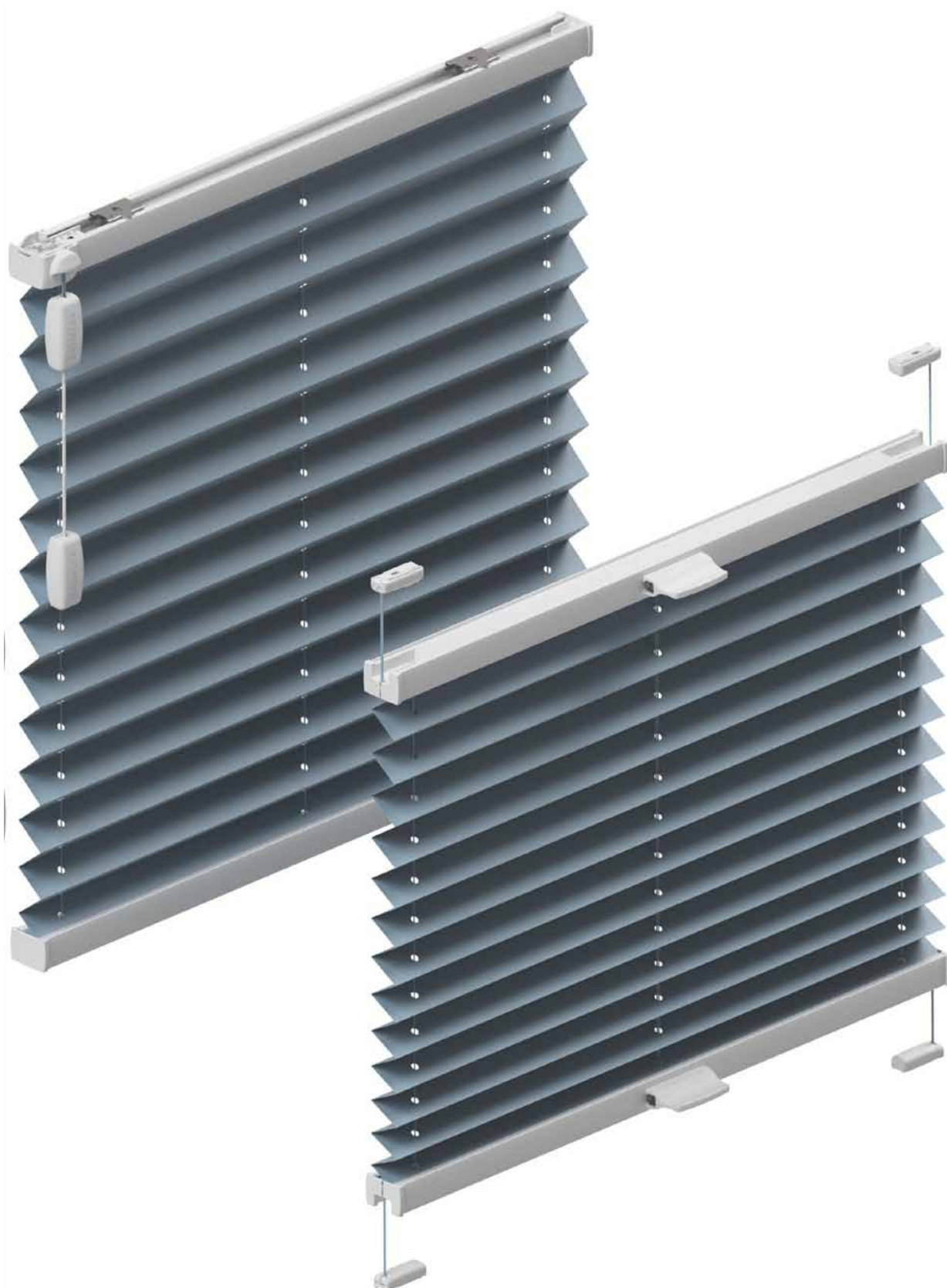
- Il est interdit d'appliquer sur le châssis ou le vitrage les détergents agressifs ou alcalins qui pourraient entrer en contact, directement ou indirectement (eau condensée), avec le dispositif.
- La ventilation et l'aération insuffisantes peuvent provoquer la condensation de l'eau (concernant la distance de montage, il faut suivre aussi le Manuel de montage).
- La garantie ne couvre pas de tissu endommagé par l'écoulement de l'eau ou les excréments des insectes.

Domaines d'utilisation

Le Plissé et le plissé en forme de rayon de miel peuvent être utilisés EXCLUSIVEMENT dans les locaux d'habitation chauffés. Le Plissé et le plissé en forme de rayon de miel ne peuvent pas être utilisés à l'extérieur (par exemple, dans les abris ouverts ou partiellement vitrés), dans les piscines et les serres ou sous les plaques doubles en altuglas, ou éventuellement, vitrage en plastique. Dans ce cas-là, il est impossible d'accorder la garantie !

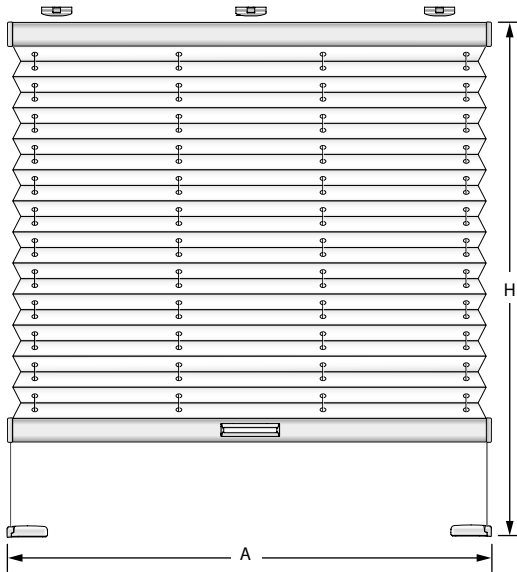
1 PLISSÉ AVEC LE GUIDAGE LATÉRAL ET LIBREMENT SUSPENDU

pour les fenêtres verticales rectangulaires



ISOTRA *Quality*

Plissé avec le guidage latéral VS 1





Dimensions limitées plissé

Largeur (A)	min.	120 mm
	max.	1500 mm
Hauteur (H)	min.	200 mm
	max.	1500 mm
Jusqu-a largeur 1200 mm	max.	2200 mm

Dimensions limitées honeycomb plissé

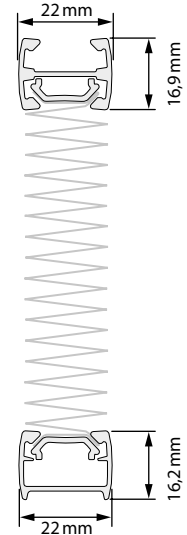
Largeur (A)	min.	120 mm
	max.	1500 mm
Hauteur (H)	min.	200 mm
	max.	1500 mm
Jusqu-a largeur 1200 mm	max.	2200 mm

Hauteurs de paquet

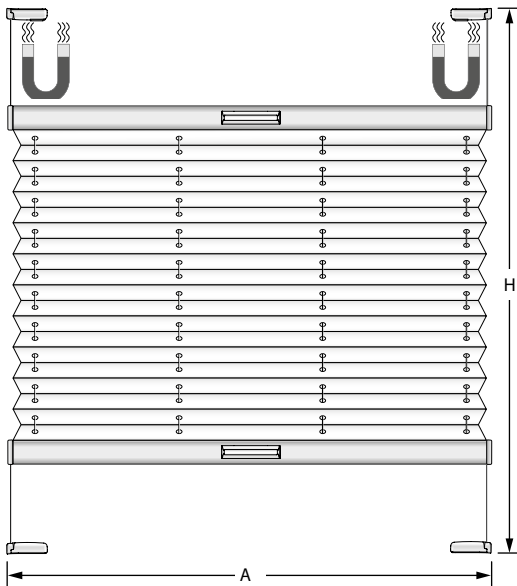
Hauter de plissé	Hauteurs de paquet
	
500 mm	ca. 50 mm
1000 mm	ca. 60 mm
1500 mm	ca. 70 mm
2000 mm	ca. 80 mm
2200 mm	ca. 90 mm

Couleur de profils

- blanc mat
- argent
- bronze
- noir-brun mat
- anthracite mat



VS 2



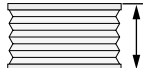

Dimensions limitées plissé

Largeur (A)	min.	230 mm
	max.	1500 mm
Hauteur (H)	min.	200 mm
	max.	1500 mm
Jusqu-a largeur 120 mm	max.	2200 mm

Dimensions limitées honeycomb plissé

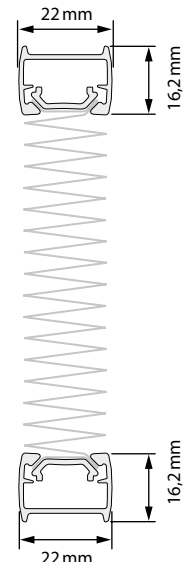
Largeur (A)	min.	230 mm
	max.	1500 mm
Hauteur (H)	min.	200 mm
	max.	1500 mm
Jusqu-a largeur 1200 mm	max.	2200 mm

Hauteurs de paquet

Hauter de plissé	Hauteurs de paquet
	
500 mm	ca. 50 mm
1000 mm	ca. 60 mm
1500 mm	ca. 70 mm
2000 mm	ca. 80 mm
2200 mm	ca. 90 mm

Couleur de profils

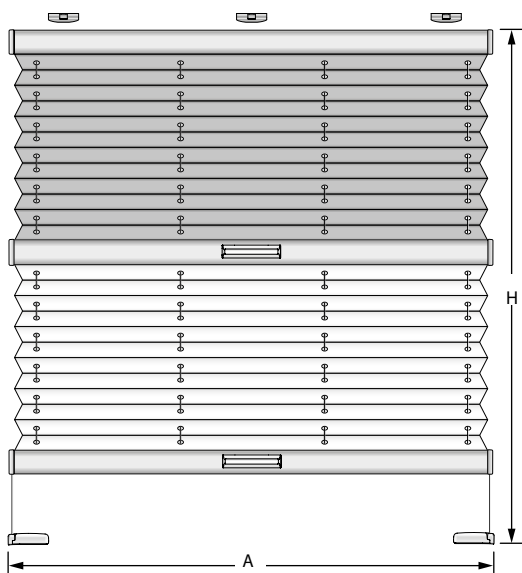
- blanc mat
- argent
- bronze
- noir-brun mat
- anthracite mat



Note

- Fixation magnétique en option (haut uniquement)

VS 3



Dimensions limitées plissé

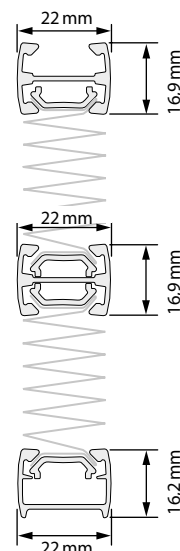
Largeur (A)	min.	120 mm
	max.	1500 mm
Hauteur (H)	min.	200 mm
	max.	1500 mm
Jusqu-a largeur 1200 mm	max.	2200 mm

Dimensions limitées honeycomb plissé

Largeur (A)	min.	120 mm
	max.	1500 mm
Hauteur (H)	min.	200 mm
	max.	1500 mm
Jusqu-a largeur 1200 mm	max.	2200 mm

Hauteurs de paquet

Hauter de plissé	Hauteurs de paquet
500 mm	ca. 90 mm
1000 mm	ca. 100 mm
1500 mm	ca. 110 mm
2000 mm	ca. 120 mm
2200 mm	ca. 130 mm



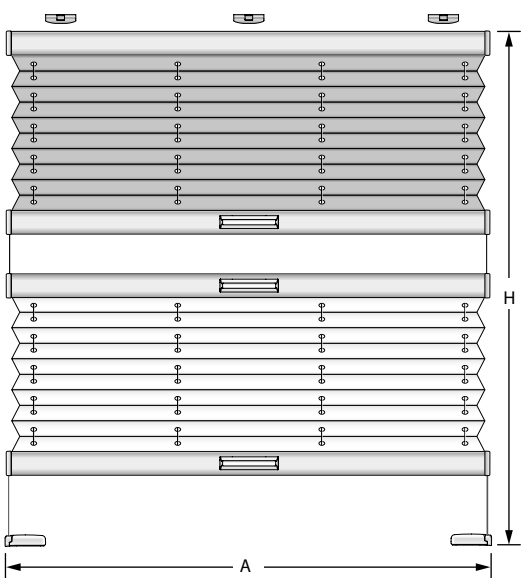
Note

- En cas de plissé à deux tissus, l'ordre de tissus est déterminé toujours de sorte que le tissu avec le grammage plus important est toujours le tissu principal situé dans la partie supérieure du plissé et le tissu avec le grammage moins important est toujours le tissu complémentaire placé dans la partie inférieure du plissé.

Couleur de profils

- blanc mat noir-brun mat
- argent anthracite mat
- bronze

VS 3 SD



Dimensions limitées plissé

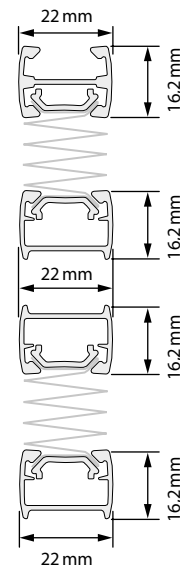
Largeur (A)	min.	120 mm
	max.	1000 mm
Hauteur (H)	min.	200 mm
	max.	2200 mm

Dimensions limitées honeycomb plissé

Largeur (A)	min.	120 mm
	max.	1000 mm
Hauteur (H)	min.	200 mm
	max.	2200 mm

Hauteurs de paquet

Hauter de plissé	Hauteurs de paquet
500 mm	ca. 90 mm
1000 mm	ca. 100 mm
1500 mm	ca. 110 mm
2000 mm	ca. 120 mm
2200 mm	ca. 130 mm



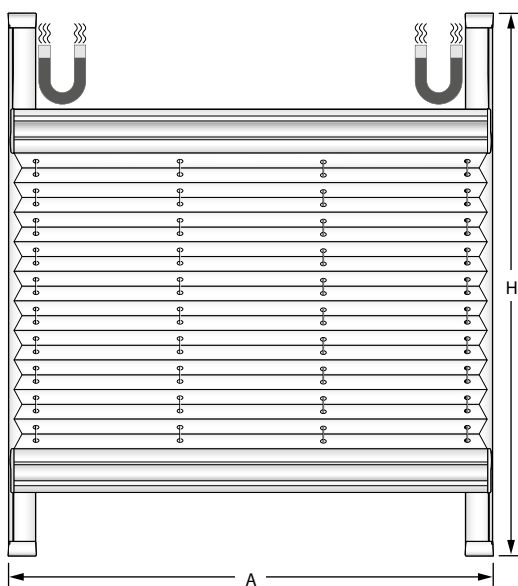
Note

- L'espace entre les rails de commande est possible.
- En cas de plissé à deux tissus, l'ordre de tissus est déterminé toujours de sorte que le tissu avec le grammage plus important est toujours le tissu principal situé dans la partie supérieure du plissé et le tissu avec le grammage moins important est toujours le tissu complémentaire placé dans la partie inférieure du plissé.

Couleur de profils

- blanc mat noir-brun mat
- argent anthracite mat
- bronze

VS 2 Slide Comfort



Dimensions limitées plissé

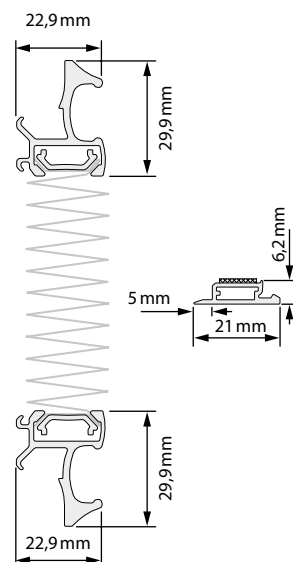
Largeur (A)	min.	230 mm
	max.	1800 mm
Hauteur (H)	min.	200 mm
	max.	1800 mm
Jusqu-a largeur 1500 mm	max.	2200 mm

Dimensions limitées honeycomb plissé

Largeur (A)	min.	230 mm
	max.	1800 mm
Hauteur (H)	min.	200 mm
	max.	1800 mm
Jusqu-a largeur 1500 mm	max.	2200 mm

Hauteurs de paquet

Hauteur de plissé	Hauteurs de paquet
500 mm	ca. 75 mm
1000 mm	ca. 85 mm
1500 mm	ca. 95 mm
2000 mm	ca. 105 mm
2200 mm	ca. 115 mm



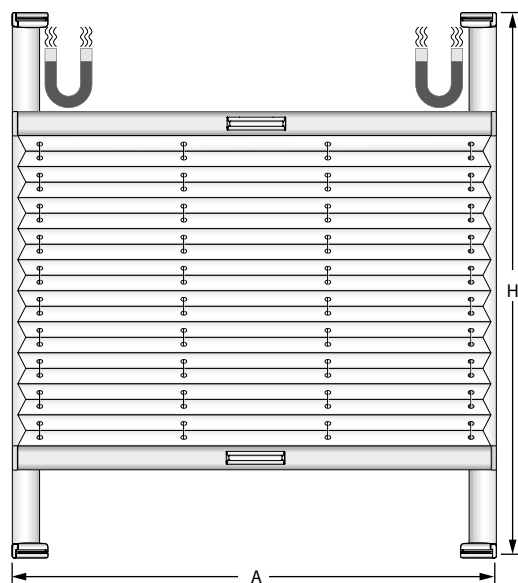
Note

- Le montage est réalisé à l'aide d'un profil à coller directement sur le vitrage.
- Le perçage ou le vissage ne sont pas nécessaires.
- Fixation magnétique en option (haut uniquement)
- B andes adhésives uniquement en blanc et argent et anthracite.

Couleur de profils

- blanc mat
- gris mat
- anthracite mat

VS 2 KL



Dimensions limitées plissé

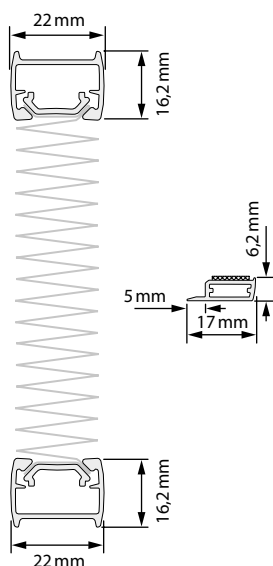
Largeur (A)	min.	230 mm
	max.	1500 mm
Hauteur (H)	min.	200 mm
	max.	1500 mm
Jusqu-a largeur 1200 mm	max.	2200 mm

Dimensions limitées honeycomb plissé

Largeur (A)	min.	230 mm
	max.	1500 mm
Hauteur (H)	min.	200 mm
	max.	1500 mm
Jusqu-a largeur 1200 mm	max.	2200 mm

Hauteurs de paquet

Hauteur de plissé	Hauteurs de paquet
500 mm	ca. 50 mm
1000 mm	ca. 60 mm
1500 mm	ca. 70 mm
2000 mm	ca. 80 mm
2200 mm	ca. 90 mm



Note

- Le montage est réalisé à l'aide d'un profil à coller directement sur le vitrage.
- Le perçage ou le vissage ne sont pas nécessaires.
- Bandes adhésives uniquement en blanc et argent.
- Fixation magnétique en option (haut uniquement)

Couleur de profils

- blanc mat
- noir-brun mat
- argent
- anthracite mat
- bronze

Plissé librement suspendu commandé par corde

F 1



Dimensions limitées plissé

Largeur (A)	min.	150 mm
	max. ¹	2300 mm
Hauteur (H)	min.	300 mm
	max.	2600 mm



¹dépend de largeur de tissu

Dimensions limitées honeycomb plissé

Largeur (A)	min.	150 mm
	max. ¹	2300 mm
Hauteur (H)	min.	300 mm
	max.	2600 mm

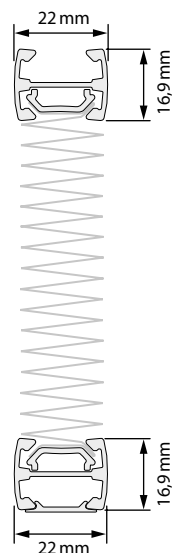
¹dépend de largeur de tissu

Hauteurs de paquet

Hauter de plissé	Hauteurs de paquet
	
500 mm	50 mm
1000 mm	60 mm
1500 mm	70 mm
2000 mm	80 mm
2600 mm	90 mm

Couleur de profils

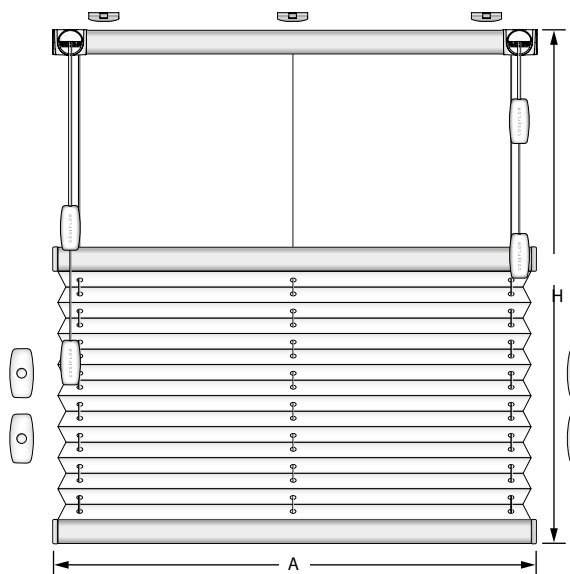
<input type="checkbox"/> blanc mat	<input type="checkbox"/> noir-brun mat
<input type="checkbox"/> argent	<input type="checkbox"/> anthracite mat
<input type="checkbox"/> bronze	



Note

- Possibilité de commande à droite ou à gauche (veuillez indiquer).

F 2



Dimensions limitées plissé

Largeur (A)	min.	150 mm
	max. ¹	2000 mm
Hauteur (H)	min.	300 mm
	max.	2600 mm

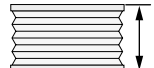

¹dépend de largeur de tissu

Dimensions limitées honeycomb plissé

Largeur (A)	min.	150 mm
	max. ¹	2000 mm
Hauteur (H)	min.	300 mm
	max.	2600 mm

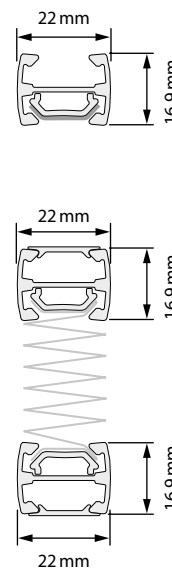
¹dépend de largeur de tissu

Hauteurs de paquet

Hauter de plissé	Hauteurs de paquet
	
500 mm	ca. 60 mm
1000 mm	ca. 70 mm
1500 mm	ca. 80 mm
2000 mm	ca. 90 mm
2600 mm	ca. 100 mm

Couleur de profils

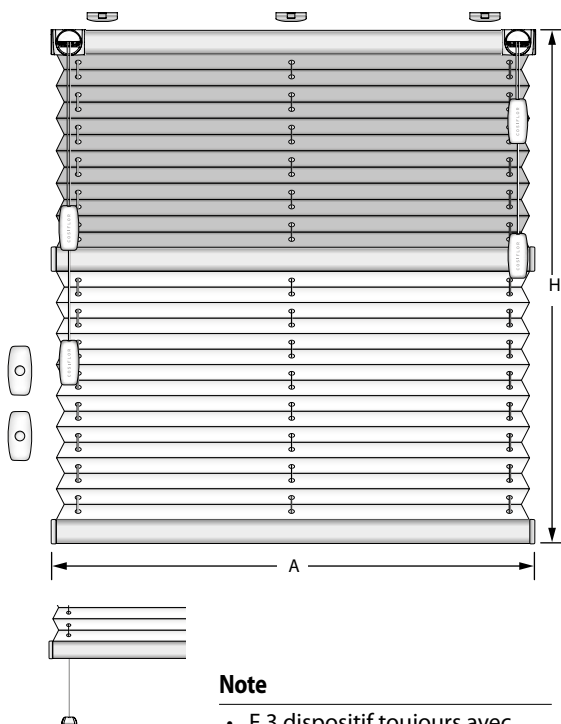
<input type="checkbox"/> blanc mat	<input type="checkbox"/> noir-brun mat
<input type="checkbox"/> argent	<input type="checkbox"/> anthracite mat
<input type="checkbox"/> bronze	



Note

- F 2 dispositif toujours avec deux freins de la corde.
- Cordes dans la zone de vue.

F 3



Dimensions limitées plissé

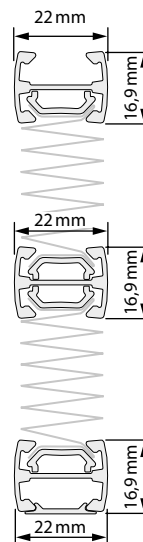
Largeur (A)	min.	150 mm
	max.	1500 mm
Hauteur (H)	min.	300 mm
	max.	2600 mm

Dimensions limitées honeycomb plissé

Largeur (A)	min.	150 mm
	max.	1500 mm
Hauteur (H)	min.	300 mm
	max.	2600 mm

Hauteurs de paquet

Hauteur de plissé	Hauteurs de paquet
500 mm	ca. 70 mm
1000 mm	ca. 80 mm
1500 mm	ca. 90 mm
2000 mm	ca. 100 mm
2600 mm	ca. 110 mm



Note

- F 3 dispositif toujours avec deux freins de la corde.
- En cas de plissé à deux tissus, l'ordre de tissus est déterminé toujours de sorte que le tissu avec le grammage plus important est toujours le tissu principal situé dans la partie supérieure du plissé et le tissu avec le grammage moins important est toujours le tissu complémentaire placé dans la partie inférieure du plissé.

Couleur de profils

<input type="checkbox"/> blanc mat	<input type="checkbox"/> noir-brun mat
<input type="checkbox"/> argent	<input type="checkbox"/> anthracite mat
<input type="checkbox"/> bronze	

2 PLISSÉ AVEC LE GUIDAGE LATÉRAL ET LIBREMENT SUSPENDU

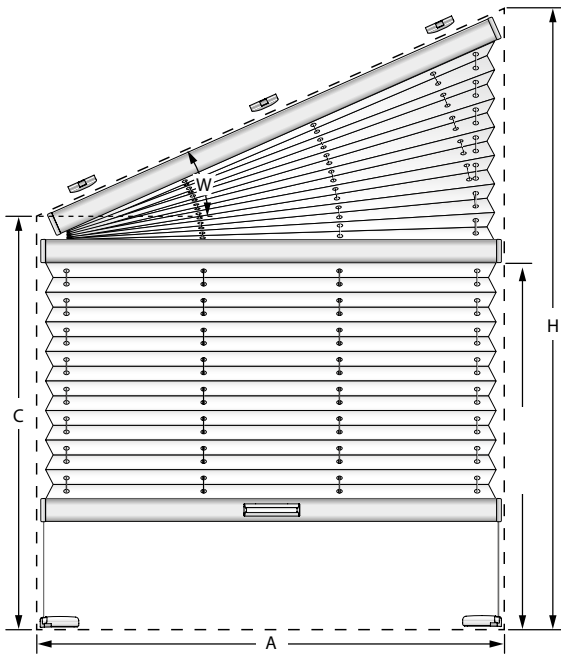
pour les fenêtres verticales de forme atypique



ISOTRA *Quality*

Plissé avec le guidage latéral et librement suspendu

VS 4



Note

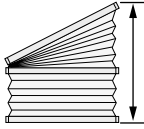
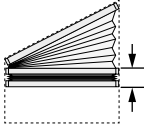
- Hauteur importante (H) possible à gauche et à droite.
- * Vu le fait que le profilé est placé au niveau des coins, il y aura des places non protégées contre le soleil. Ces places ne donnent pas de droit à la réclamation.

Dimensions limitées plissé

Largeur (A)	min.	300 mm
	max.	1500 mm
Largeur inclinée	max. ¹	2300 mm
Hauteur 1 (H)	min.	300 mm
	max.	1500 mm
Jusqu-a largeur 1200 mm	max.	2200 mm
Hauteur 2 (C)	min.	100 mm
Angle (W)	min.	5°
	max.	60°

¹ dépend de largeur de tissu

Hauteurs de paquet

Hauteur de plissé	Hauteurs de paquet
	
500 mm	ca. 50 mm
1000 mm	ca. 60 mm
1500 mm	ca. 70 mm
2000 mm	ca. 80 mm
2200 mm	ca. 90 mm

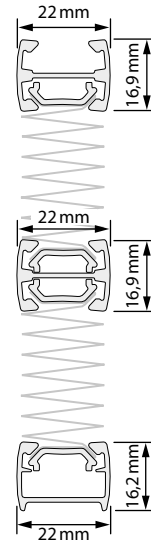
Couleur de profils

<input type="checkbox"/> blanc mat	<input type="checkbox"/> noir-brun mat
<input type="checkbox"/> argent	<input type="checkbox"/> anthracite mat
<input type="checkbox"/> bronze	

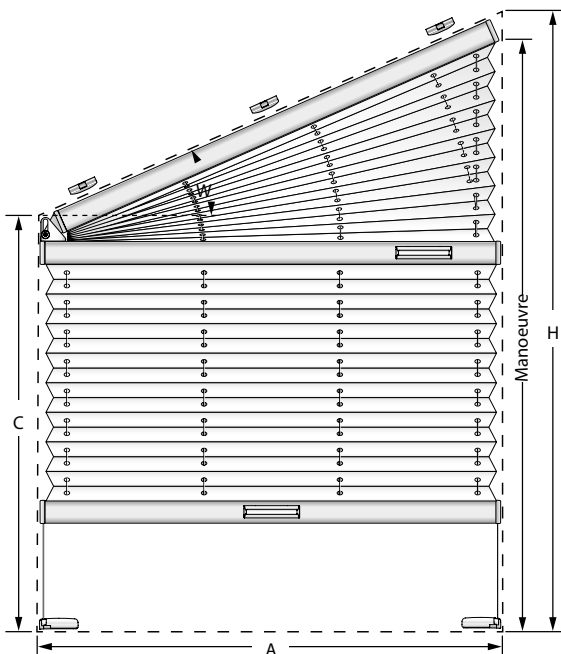
Dimensions limitées honeycomb plissé

Largeur (A)	min.	300 mm
	max.	1500 mm
Largeur inclinée	max. ¹	2300 mm
Hauteur 1 (H)	min.	300 mm
	max.	1500 mm
Jusqu-a largeur 1200 mm	max.	2200 mm
Hauteur 2 (C)	min.	100 mm
Angle (W)	min.	5°
	max.	40°

¹ dépend de largeur de tissu



VS 4 S



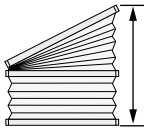
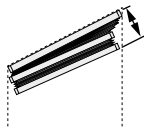
Note

- Hauteur importante (H) possible à gauche et à droite.
- On peut avancer la suspension vers le haut, jusqu'au rail incliné.
- Impossibilité de commander le rail central par la tige de commande.
- Prendre en compte des cales d'équilibrage en cas rainure de vitrage inclinée.
- * Si les profilés sont dans les couleurs bronze ou anthracite, la peinture inclinée ne peut être que dans les couleurs blanche, argent ou brune-noire.

Dimensions limitées plissé

Largeur (A)	min.	300 mm
	max.	1000 mm
Hauteur 1 (H)	min.	300 mm
	max.	2200 mm
Hauteur 2 (C)	min.	100 mm
Angle (W)	min.	15°
	max.	35°

Hauteurs de paquet

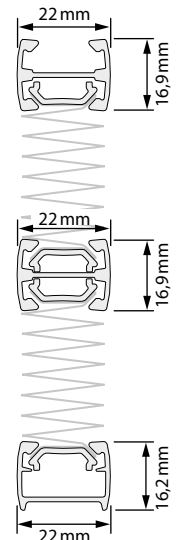
Hauteur de plissé	Hauteurs de paquet
	
500 mm	ca. 60 mm
1000 mm	ca. 70 mm
1500 mm	ca. 80 mm
2000 mm	ca. 90 mm
2200 mm	ca. 100 mm

Couleur de profils

<input type="checkbox"/> blanc mat	<input type="checkbox"/> noir-brun mat
<input type="checkbox"/> argent	<input type="checkbox"/> anthracite mat *
<input type="checkbox"/> bronze *	

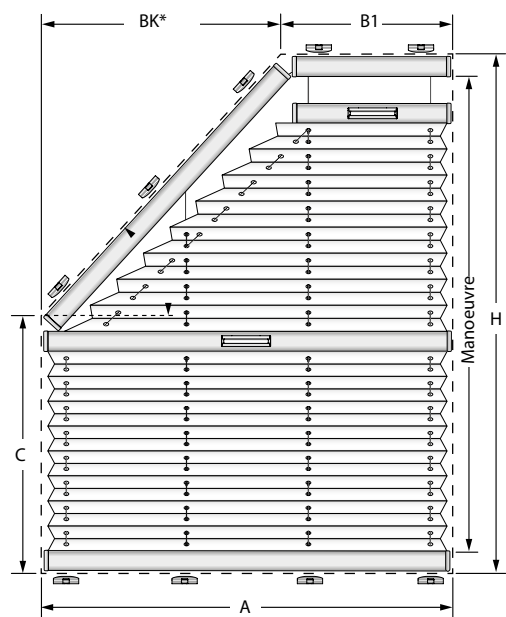
Dimensions limitées honeycomb plissé

Largeur (A)	min.	300 mm
	max.	1000 mm
Hauteur 1 (H)	min.	300 mm
	max.	2200 mm
Hauteur 2 (C)	min.	100 mm
Angle (W)	min.	15°
	max.	35°



Plissé avec le guidage latéral et librement suspendu

VS 5 pentagone



Note

- Hauteur importante (H) possible à gauche et à droite.
- B 1 + B k donnent au total toujours la largeur A.

Couleur de profils

- blanc mat noir-brun mat
- argent anthracite mat
- bronze

Dimensions limitées plissé

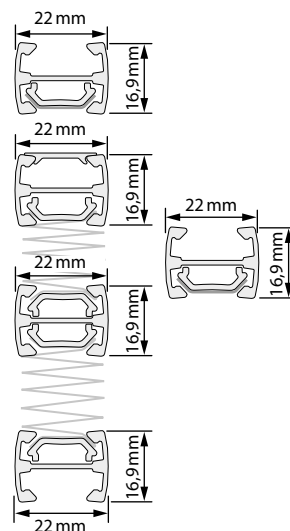
Largeur (A)	min.	300 mm	
	max.	1500 mm	
Petite largeur (B 1)	min.	90 mm	
	max.	1450 mm	
Saillie (BK)	min.	50 mm	
	max.	1200 mm	
Hauteur 1 (H)	min.	300 mm	
	max.	1500 mm	
Jusqu-a largeur 1200 mm	max.	2000 mm	
Hauteur 2 (C)	min.	100 mm	
	Angle (W)	min.	15°
		max.	70°

Dimensions limitées honeycomb plissé

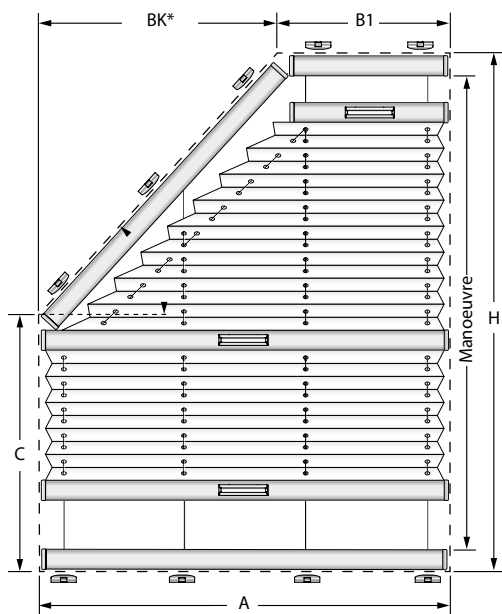
Largeur (A)	min.	300 mm	
	max.	1500 mm	
Petite largeur (B 1)	min.	130 mm	
	max.	1450 mm	
Saillie (BK)	min.	50 mm	
	max.	1200 mm	
Hauteur 1 (H)	min.	300 mm	
	max.	1500 mm	
Jusqu-a largeur 1200 mm	max.	2000 mm	
Hauteur 2 (C)	min.	100 mm	
	Angle (W)	min.	15°
		max.	70°

Hauteurs de paquet

Hauteur de plissé	Hauteurs de paquet
500 mm	ca. 70 mm
1000 mm	ca. 80 mm
1500 mm	ca. 90 mm
2000 mm	ca. 100 mm



VS 5 SD pentagone



Note

- * Hauteur importante (H) possible à gauche et à droite.
- B 1 + B k donnent au total toujours la largeur A.

Couleur de profils

- blanc mat noir-brun mat
- argent anthracite mat
- bronze

Dimensions limitées plissé

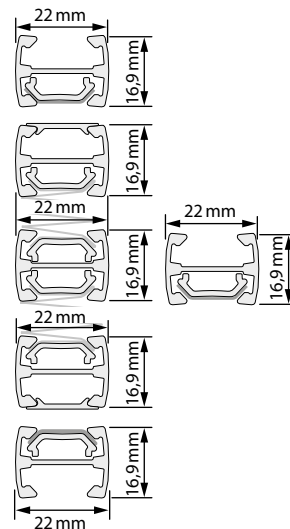
Largeur (A)	min.	300 mm	
	max.	1000 mm	
Petite largeur (B 1)	min.	90 mm	
	max.	950 mm	
Saillie (BK)	min.	50 mm	
	max.	910 mm	
Hauteur 1 (H)	min.	300 mm	
	max.	2000 mm	
Hauteur 2 (C)	min.	100 mm	
	Angle (W)	min.	15°
		max.	70°

Dimensions limitées honeycomb plissé

Largeur (A)	min.	300 mm	
	max.	1000 mm	
Petite largeur (B 1)	min.	130 mm	
	max.	950 mm	
Saillie (BK)	min.	50 mm	
	max.	870 mm	
Hauteur 1 (H)	min.	300 mm	
	max.	2000 mm	
Hauteur 2 (C)	min.	100 mm	
	Angle (W)	min.	15°
		max.	70°

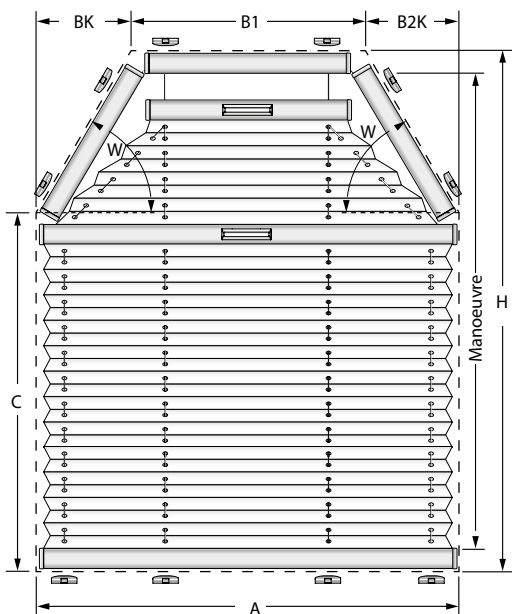
Hauteurs de paquet

Hauteur de plissé	Hauteurs de paquet
500 mm	ca. 90 mm
1000 mm	ca. 100 mm
1500 mm	ca. 110 mm
2000 mm	ca. 120 mm



Plisse s bočním vedením a volně visící

VS 6 hexagone



Note

- B 1 + B k + B 2 k donnent au total toujours la largeur A.
- La réalisation asymétrique est également possible.

Couleur de profils

- blanc mat
- noir-brun mat
- argent
- anthracite mat
- bronze

Dimensions limitées plissé

Largeur (A)	min.	300 mm
	max.	1500 mm
Petite largeur (B 1)	min.	100 mm
	max.	1400 mm
Saillie (BK/B2K)	min.	50 mm
	max.	1200 mm
Hauteur 1 (H)	min.	300 mm
	max.	1500 mm
Jusqu-a largeur 1200 mm	max.	2000 mm
Hauteur 2 (C)	min.	100 mm
Angle (W)	min.	15°
	max.	70°

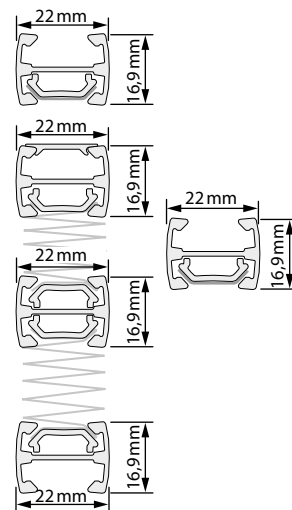
Dimensions limitées honeycomb plissé

Largeur (A)	min.	300 mm
	max.	1500 mm
Petite largeur (B 1)	min.	150 mm
	max.	1400 mm
Saillie (BK/B2K)	min.	50 mm
	max.	1200 mm
Hauteur 1 (H)	min.	300 mm
	max.	1500 mm
Jusqu-a largeur 1200 mm	max.	2000 mm
Hauteur 2 (C)	min.	100 mm
Angle (W)	min.	15°
	max.	70°

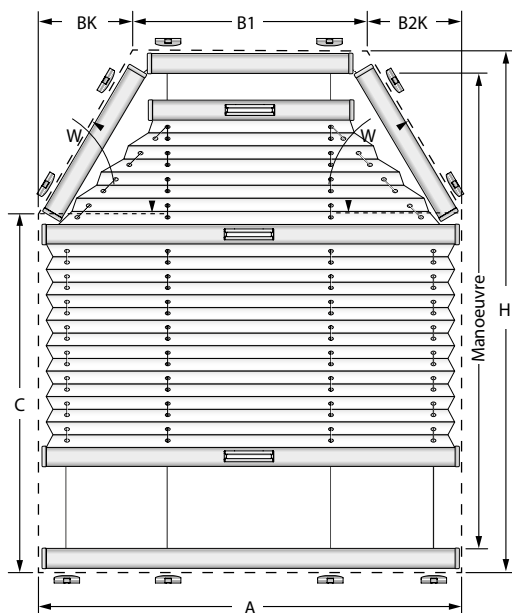
Note : Différence maximale entre les angles (W) gauche/droit 25°.

Hauteurs de paquet

Hauter de plissé	Hauteurs de paquet
500 mm	ca. 70 mm
1000 mm	ca. 80 mm
1500 mm	ca. 90 mm
2000 mm	ca. 100 mm



VS 6 SD hexagone



Note

- B 1 + B k + B 2 k donnent au total toujours la largeur A.
- La réalisation asymétrique est également possible.

Couleur de profils

- blanc mat
- noir-brun mat
- argent
- anthracite mat
- bronze

Dimensions limitées plissé

Largeur (A)	min.	300 mm
	max.	1000 mm
Petite largeur (B 1)	min.	100 mm
	max.	900 mm
Saillie (BK/B2K)	min.	50 mm
	max.	850 mm
Hauteur 1 (H)	min.	300 mm
	max.	2000 mm
Hauteur 2 (C)	min.	100 mm
Angle (W)	min.	15°
	max.	70°

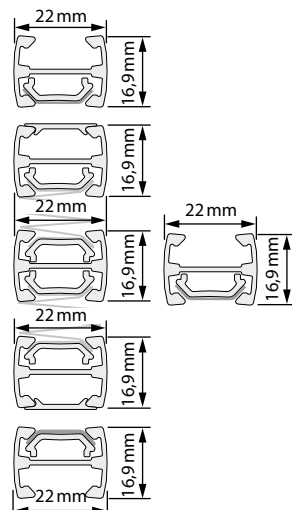
Dimensions limitées honeycomb plissé

Largeur (A)	min.	300 mm
	max.	1000 mm
Petite largeur (B 1)	min.	150 mm
	max.	900 mm
Saillie (BK/B2K)	min.	50 mm
	max.	800 mm
Hauteur 1 (H)	min.	300 mm
	max.	2000 mm
Hauteur 2 (C)	min.	100 mm
Angle (W)	min.	15°
	max.	70°

Note : Différence maximale entre les angles (W) gauche/droit 25°.

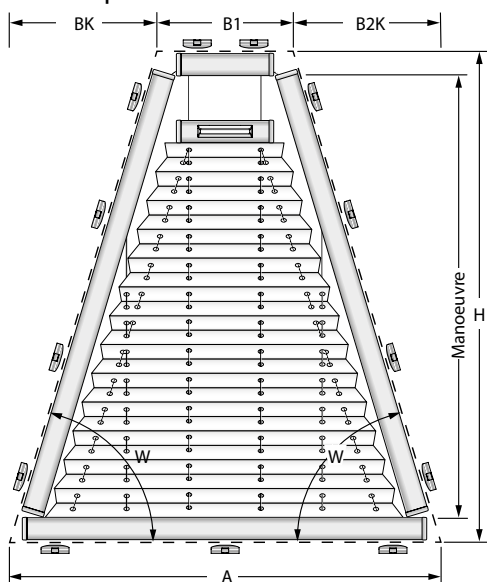
Hauteurs de paquet

Hauter de plissé	Hauteurs de paquet
500 mm	ca. 90 mm
1000 mm	ca. 100 mm
1500 mm	ca. 110 mm
2000 mm	ca. 120 mm



Plissé avec le guidage latéral et librement suspendu

VS 7 trapèze



Note

- La réalisation asymétrique est également possible.
- B 1 + B k + B 2k donnent au total toujours la largeur A.

Couleur de profils

- blanc mat
- noir-brun mat
- argent
- anthracite mat
- bronze

Dimensions limitées plissé

Largeur (A)	min.	300 mm
	max.	1500 mm
Petite largeur (B 1)	min.	100 mm
	max.	1400 mm
Saillie (BK/B2K)	min.	50 mm
	max.	1200 mm
Hauteur (H)	min.	300 mm
	max.	1500 mm
Jusqu-a largeur 1200 mm	max.	2000 mm
Angle (W)	min.	15°
	max.	70°

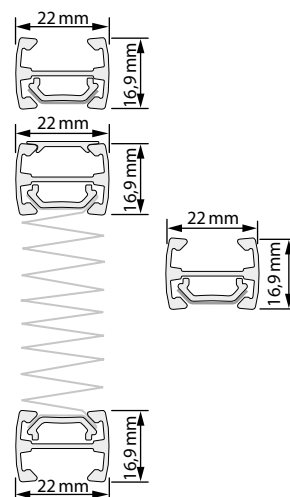
Dimensions limitées honeycomb plissé

Largeur (A)	min.	300 mm
	max.	1500 mm
Petite largeur (B 1)	min.	150 mm
	max.	1400 mm
Saillie (BK/B2K)	min.	50 mm
	max.	1200 mm
Hauteur (H)	min.	300 mm
	max.	1500 mm
Jusqu-a largeur 1200 mm	max.	2000 mm
Angle (W)	min.	15°
	max.	70°

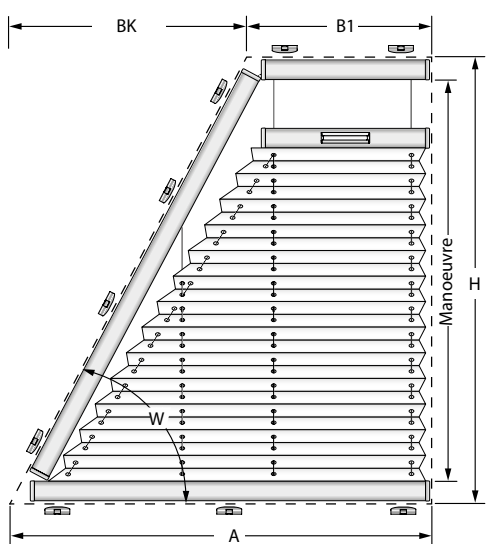
Note : Différence maximale entre les angles (W) gauche/droit 25°.

Hauteurs de paquet

Hauter de plissé	Hauteurs de paquet
500 mm	ca. 70 mm
1000 mm	ca. 80 mm
1500 mm	ca. 90 mm
2000 mm	ca. 100 mm



VS 8 trapèze



Note

- * Hauteur importante (H) possible à gauche et à droite.
- B 1 + B k donnent au total toujours la largeur A.

Couleur de profils

- blanc mat
- noir-brun mat
- argent
- anthracite mat
- bronze

Dimensions limitées plissé

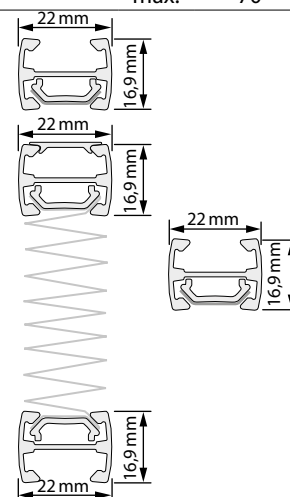
Largeur (A)	min.	300 mm
	max.	1500 mm
Petite largeur (B 1)	min.	90 mm
	max.	1450 mm
Saillie (BK/B2K)	min.	50 mm
	max.	1200 mm
Hauteur (H)	min.	300 mm
	max.	1500 mm
Jusqu-a largeur 1200 mm	max.	2000 mm
Angle (W)	min.	15°
	max.	70°

Dimensions limitées honeycomb plissé

Largeur (A)	min.	300 mm
	max.	1500 mm
Petite largeur (B 1)	min.	130 mm
	max.	1450 mm
Saillie (BK/B2K)	min.	50 mm
	max.	1200 mm
Hauteur (H)	min.	300 mm
	max.	1500 mm
Jusqu-a largeur 1200 mm	max.	2000 mm
Angle (W)	min.	15°
	max.	70°

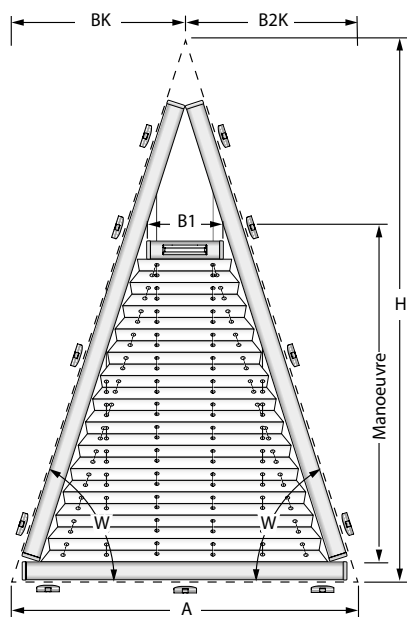
Hauteurs de paquet

Hauter de plissé	Hauteurs de paquet
500 mm	ca. 70 mm
1000 mm	ca. 80 mm
1500 mm	ca. 90 mm
2000 mm	ca. 100 mm



Plissé avec le guidage latéral

VS 9 triangle



Note

- La réalisation asymétrique est également possible.
- B k + B 2 k donnent au total toujours la largeur A.
- * Vu le fait que le profilé est placé au niveau des coins, il y aura des places non-protégées contre le soleil. Ces places ne donnent pas de droit à la réclamation.

Dimensions limitées plissé

Largeur (A)	min.	300 mm
	max.	1500 mm
Largeur du rail (B1) max.		90 mm
Saillie (BK/B2K)	min.	100 mm
	max.	1200 mm
Hauteur (H)	min.	300 mm
	max.	1500 mm
Jusqu-a largeur 1200 mm	max.	2000 mm
Angle (W)	min.	15°
	max.	70°

Dimensions limitées honeycomb plissé

Largeur (A)	min.	300 mm
	max.	1500 mm
Largeur du rail (B1) max.		100 mm
Saillie (BK/B2K)	min.	100 mm
	max.	1200 mm
Hauteur (H)	min.	300 mm
	max.	1500 mm
Jusqu-a largeur 1200 mm	max.	2000 mm
Angle (W)	min.	15°
	max.	70°

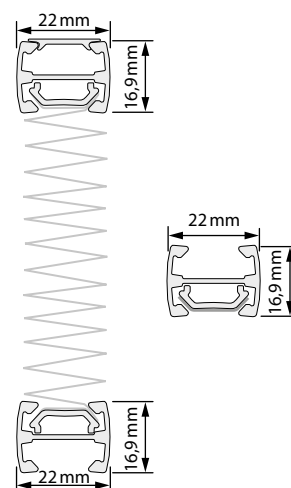
Note : Différence maximale entre les angles (W) gauche/droit 25°.

Hauteurs de paquet

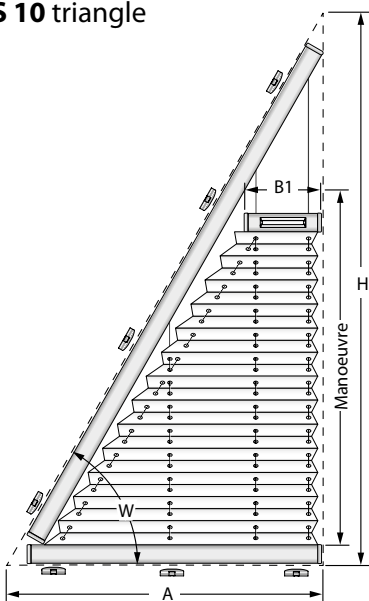
Hauteur de plissé	Hauteurs de paquet
500 mm	ca. 60 mm
1000 mm	ca. 70 mm
1500 mm	ca. 80 mm
2000 mm	ca. 90 mm

Couleur de profils

- blanc mat
- noir-brun mat
- argent
- anthracite mat
- bronze



VS 10 triangle



Note

- Hauteur importante (H) possible à gauche et à droite.
- * Vu le fait que le profilé est placé au niveau des coins, il y aura des places non-protégées contre le soleil. Ces places ne donnent pas de droit à la réclamation.

Dimensions limitées plissé

Largeur (A)	min.	300 mm
	max.	1200 mm
Largeur du rail (B1) max.		80 mm
Hauteur (H)	min.	300 mm
	max.	2000 mm
Angle (W)	min.	15°
	max.	70°

Dimensions limitées honeycomb plissé

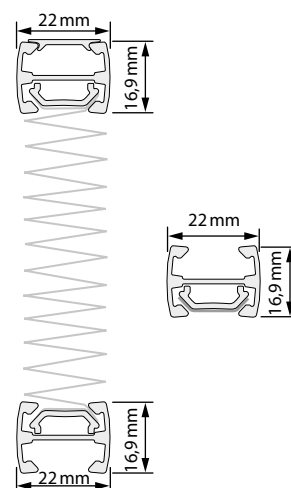
Largeur (A)	min.	300 mm
	max.	1200 mm
Largeur du rail (B1) max.		100 mm
Hauteur (H)	min.	300 mm
	max.	2000 mm
Angle (W)	min.	15°
	max.	70°

Hauteurs de paquet

Hauteur de plissé	Hauteurs de paquet
500 mm	ca. 60 mm
1000 mm	ca. 70 mm
1500 mm	ca. 80 mm
2000 mm	ca. 90 mm

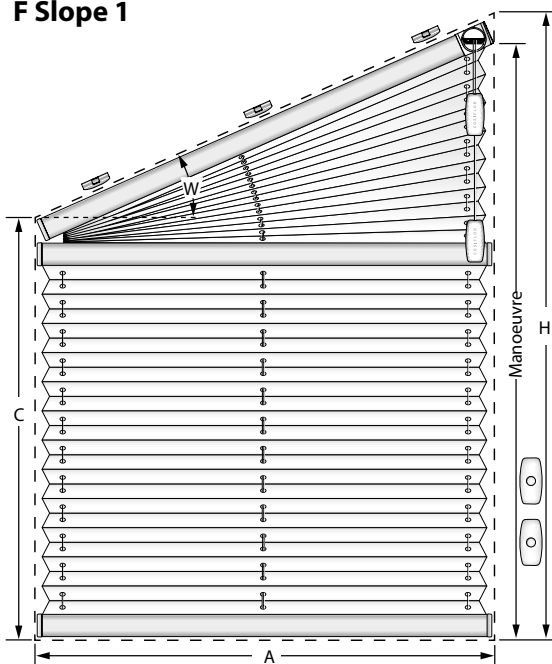
Couleur de profils

- blanc mat
- noir-brun mat
- argent
- anthracite mat
- bronze



Plissé librement suspendu pour les fenêtres verticales de forme atypique

F Slope 1



Note

- Hauteur importante (H) possible à gauche et à droite.
- Impossibilité d'assurer la protection contre l'oscillation.
- On peut avancer la suspension vers le haut, jusqu'au rail incliné.
- Commande possible seulement côté haute.
- * Vu le fait que le profilé est placé au niveau des coins, il y aura des places non-protégées contre le soleil. Ces places ne donnent pas de droit à la réclamation.

Dimensions limitées plissé

Largeur (A)	min.	300 mm
	max.	800 mm
Largeur inclinée	max.	1000 mm
Hauteur 1 (H)	min.	300 mm
	max.	2600 mm
Hauteur 2 (C)	min.	100 mm
Angle (W)	min.	5°
	max.	35°

Hauteurs de paquet

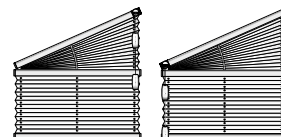
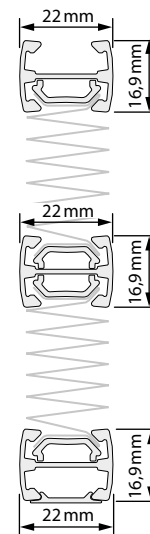
Hauteur de plissé	Hauteurs de paquet
500 mm	ca. 60 mm
1000 mm	ca. 70 mm
1500 mm	ca. 80 mm
2000 mm	ca. 90 mm
2600 mm	ca. 100 mm

Couleur de profils

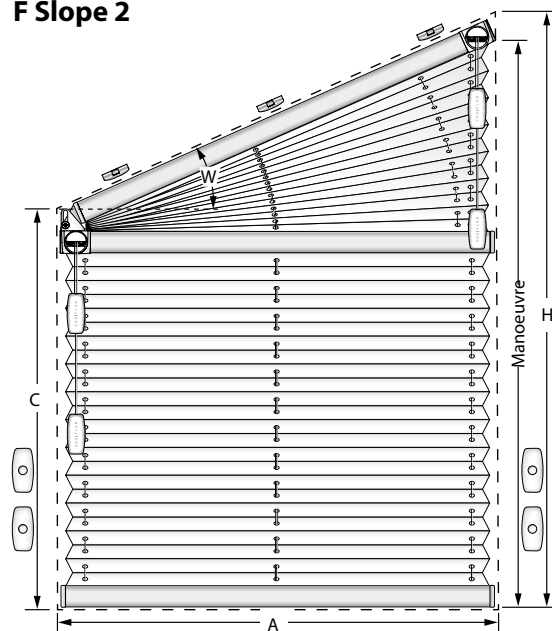
- blanc mat noir-brun mat
- argent anthracite mat
- bronze

Dimensions limitées honeycomb plissé

- Ce type de plissé n'est pas possible à produire avec le tissu honeycomb.



F Slope 2



Note

- Hauteur importante (H) possible à gauche et à droite.
- Impossibilité d'assurer la protection contre l'oscillation.
- On peut avancer la suspension vers le haut, jusqu'au rail incliné.
- Prendre en compte des cales d'équilibrage en cas de rainure inclinée.
- Commande côté basse pour la suspension basse, côté haute pour la suspension haute

* Si les profilés sont dans les couleurs bronze ou anthracite, la penture inclinée ne peut être que dans les couleurs blanche, argent ou brune-noire.

Dimensions limitées plissé

Largeur (A)	min.	300 mm
	max.	2200 mm
Angle jusqu'à 15°	max.	2200 mm
Angle jusqu'à 30°	max.	1900 mm
Angle jusqu'à 45°	max.	1600 mm
Angle jusqu'à 50°	max.	1450 mm
Largeur inclinée	max. ¹	2300 mm
Hauteur 1 (H)	min.	300 mm
	max.	2600 mm
Hauteur 2 (C)	min.	100 mm
Angle (W)	min.	5°
	max.	50°

¹ dépend de largeur de tissu

Hauteurs de paquet

Hauteur de plissé	Hauteurs de paquet
500 mm	ca. 60 mm
1000 mm	ca. 70 mm
1500 mm	ca. 80 mm
2000 mm	ca. 90 mm
2600 mm	ca. 100 mm

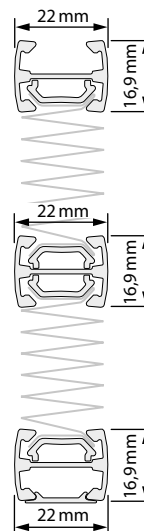
Couleur de profils

- blanc mat noir-brun mat
- argent anthracite mat*
- bronze*

Dimensions limitées honeycomb plissé

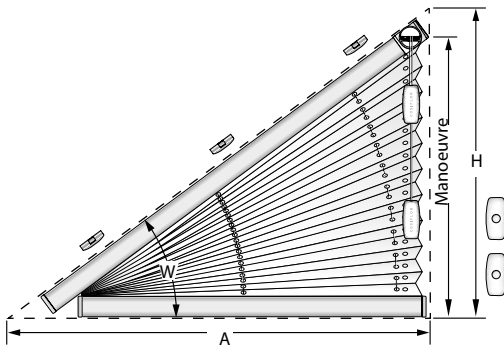
Largeur (A)	min.	300 mm
	max.	2200 mm
Angle jusqu'à 15°	max.	2200 mm
Angle jusqu'à 30°	max.	1900 mm
Angle jusqu'à 40°	max.	1700 mm
Largeur inclinée	max. ¹	2200 mm
Hauteur 1 (H)	min.	300 mm
	max.	2600 mm
Hauteur 2 (C)	min.	100 mm
Angle (W)	min.	5°
	max.	40°

¹ dépend de largeur de tissu



Plissé librement suspendu pour les fenêtres verticales de forme atypique

F Slope 3



Dimensions limitées plissé

Largeur (A)	min.	300 mm
	max. ¹	2200 mm
Largeur inclinée	max.	2300 mm
Hauteur 1 (H)	min.	300 mm
	max.	1600 mm
Angle (W)	min.	5°
	max.	50°

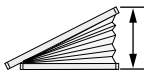
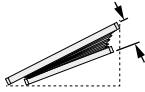
¹ dépend de largeur de tissu

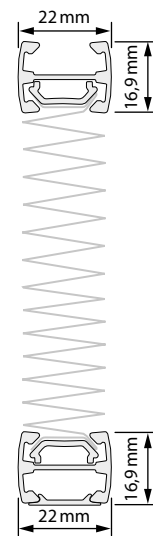
Dimensions limitées honeycomb plissé

Largeur (A)	min.	300 mm
	max. ¹	2200 mm
Largeur inclinée	max.	2300 mm
Hauteur 1 (H)	min.	300 mm
	max.	1600 mm
Angle (W)	min.	5°
	max.	40°

¹ dépend de largeur de tissu

Hauteurs de paquet

Hauteur de plissé	Hauteurs de paquet
	
500 mm	ca. 70 mm
1000 mm	ca. 80 mm
1500 mm	ca. 90 mm



Note

- Hauteur (H) possible à gauche et à droite.
- On peut avancer la suspension vers le haut, jusqu'au rail incliné.
- Commande possible seulement côté haute.
- * Vu le fait que le profilé est placé au niveau des coins, il y aura des places non-protégées contre le soleil. Ces places ne donnent pas de droit à la réclamation.

Couleur de profils

<input type="checkbox"/> blanc mat	<input type="checkbox"/> noir-brun mat
<input type="checkbox"/> argent	<input type="checkbox"/> anthracite mat
<input type="checkbox"/> bronze	

3 PLISSÉ POUR LES FENÊTRES DE TOIT

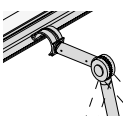
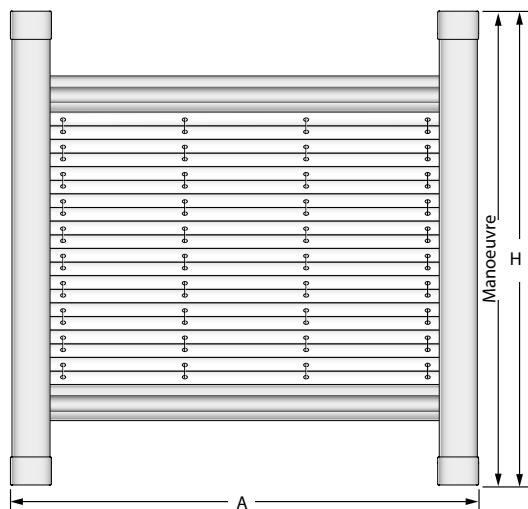
DFC avec les coulisses latérales



ISOTRA *Quality*

Plissé pour les fenêtres

DF Comfort 20 avec les rails de guidage latéraux



Note

- Aussi avec la tige de commande (supplément).
- Possibilité d'utiliser pour les fenêtres de toit avec la rainure inclinée ou droite.
- **Montage seulement dans la rainure de la fenêtre**
- Non adapté à la fenêtre de toit Roto exit avec une manivelle.

Dimensions limitées plissé

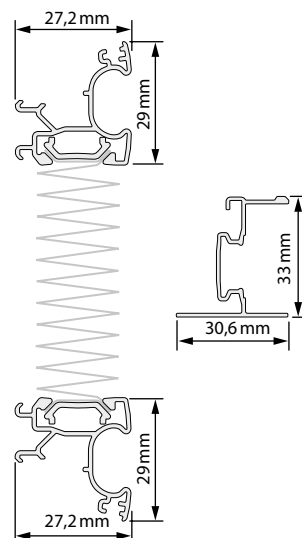
Largeur (A)	min.	250 mm
	max.	1500 mm
Hauteur (H)	min.	400 mm
	max.	1500 mm
Jusqu-a largeur 1200 mm	max.	1900 mm

Dimensions limitées honeycomb plissé

Largeur (A)	min.	250 mm
	max.	1500 mm
Hauteur (H)	min.	400 mm
	max.	1500 mm
Jusqu-a largeur 1200 mm	max.	1900 mm

Hauteurs de paquet

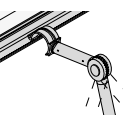
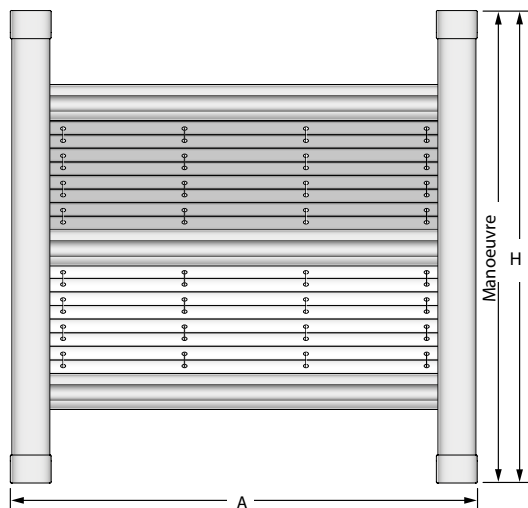
Hauteur de plissé	Hauteurs de paquet
500 mm	ca. 60 mm
1000 mm	ca. 70 mm
1500 mm	ca. 80 mm



Couleur de profils

- blanc mat šedá matná

DF Comfort 30 avec les rails de guidage latéraux



Note

- Aussi avec la tige de commande (supplément).
- Possibilité d'utiliser pour les fenêtres de toit avec la rainure inclinée ou droite.
- En cas de plissé à deux tissus, l'ordre de tissus est déterminé toujours de sorte que le tissu avec le grammage plus important est toujours le tissu principal situé dans la partie supérieure du plissé et le tissu avec le grammage moins important est toujours le tissu complémentaire placé dans la partie inférieure du plissé.
- **Montage seulement dans la rainure de la fenêtre**
- Non adapté à la fenêtre de toit Roto exit avec une manivelle.

Dimensions limitées plissé

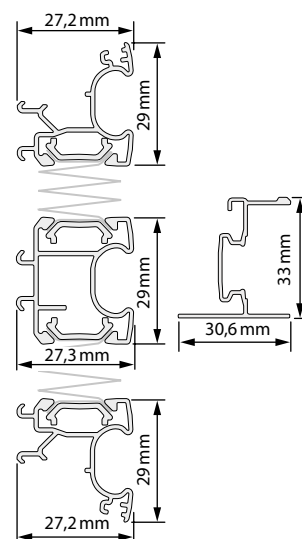
Largeur (A)	min.	250 mm
	max.	1500 mm
Hauteur (H)	min.	400 mm
	max.	1500 mm
Jusqu-a largeur 1200 mm	max.	1900 mm

Dimensions limitées honeycomb plissé

Largeur (A)	min.	250 mm
	max.	1500 mm
Hauteur (H)	min.	400 mm
	max.	1500 mm
Jusqu-a largeur 1200 mm	max.	1900 mm

Hauteurs de paquet

Hauteur de plissé	Hauteurs de paquet
500 mm	ca. 100 mm
1000 mm	ca. 120 mm
1500 mm	ca. 140 mm

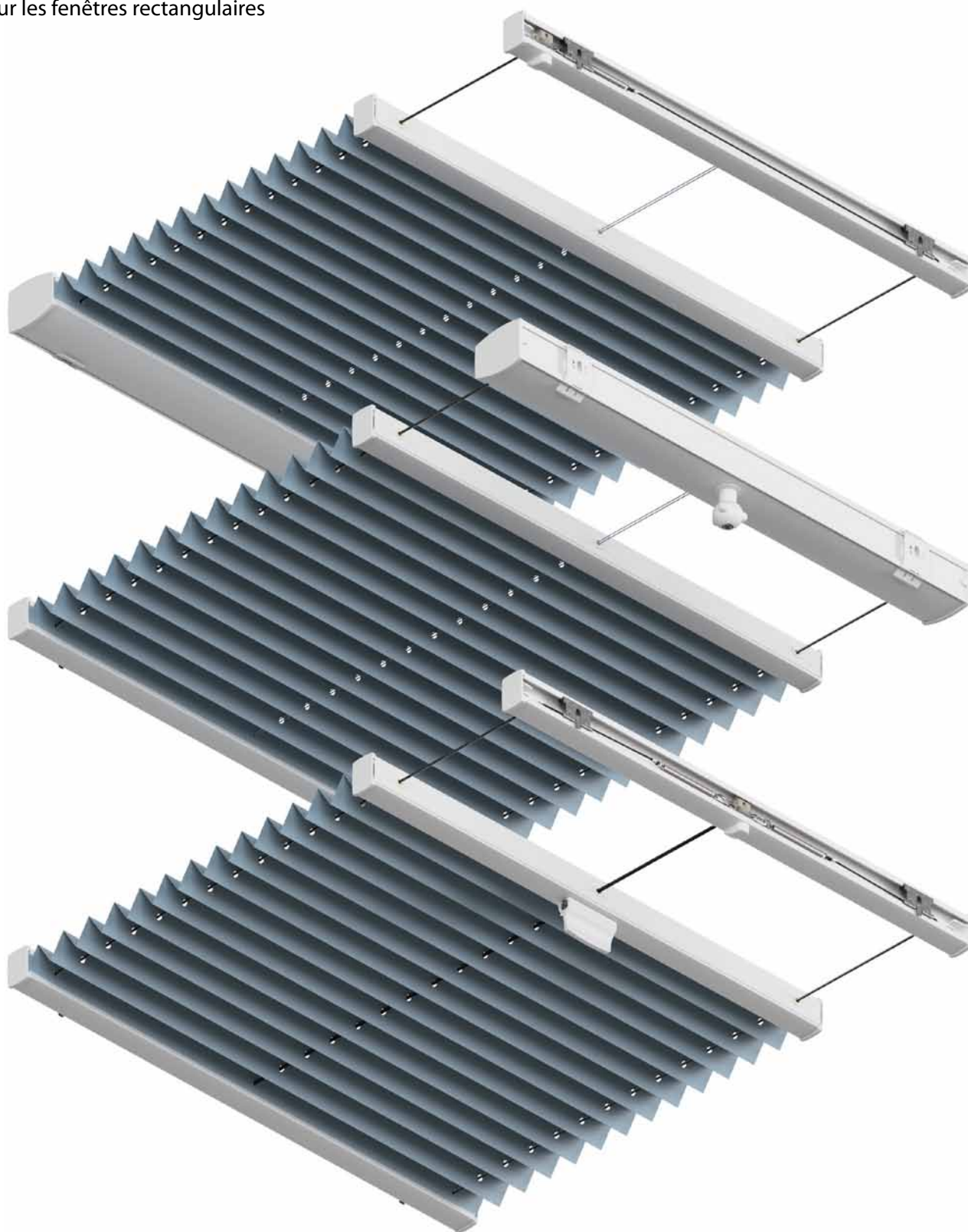


Couleur de profils

- blanc mat šedá matná

4 PLISSÉS FAUX-PLAFOND ET PLAFOND

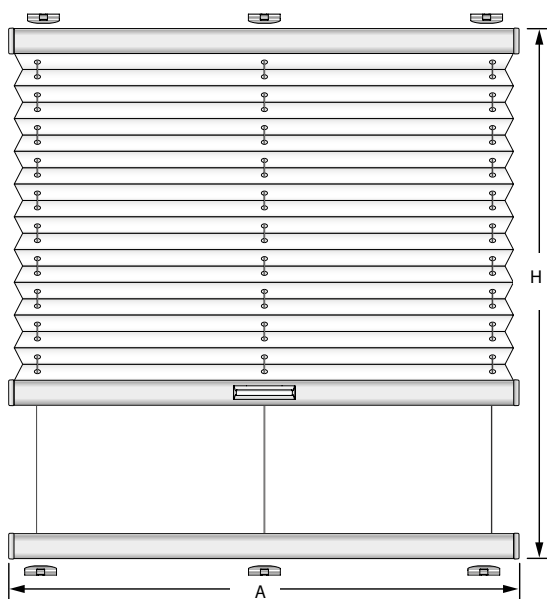
pour les fenêtres rectangulaires



ISOTRA *Quality*

Plissés faux-plafond et plafond pour les fenêtres rectangulaires

PL 11 avec la tige de commande



Dimensions limitées plissé

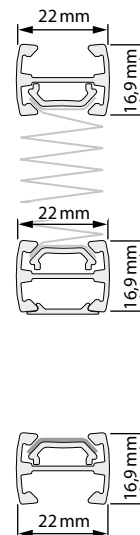
Largeur (A)	min.	200 mm
	max.	1500 mm
Hauteur (H)	min.	300 mm
	max.	4000 mm

Dimensions limitées honeycomb plissé

Largeur (A)	min.	200 mm
	max.	1500 mm
Hauteur (H)	min.	300 mm
	max.	4000 mm

Hauteurs de paquet

Hauteur de plissé	Hauteurs de paquet
500 mm	ca. 60 mm
1000 mm	ca. 70 mm
1500 mm	ca. 80 mm
2000 mm	ca. 90 mm
2500 mm	ca. 100 mm
3000 mm	ca. 110 mm
3500 mm	ca. 120 mm
4000 mm	ca. 130 mm



Note

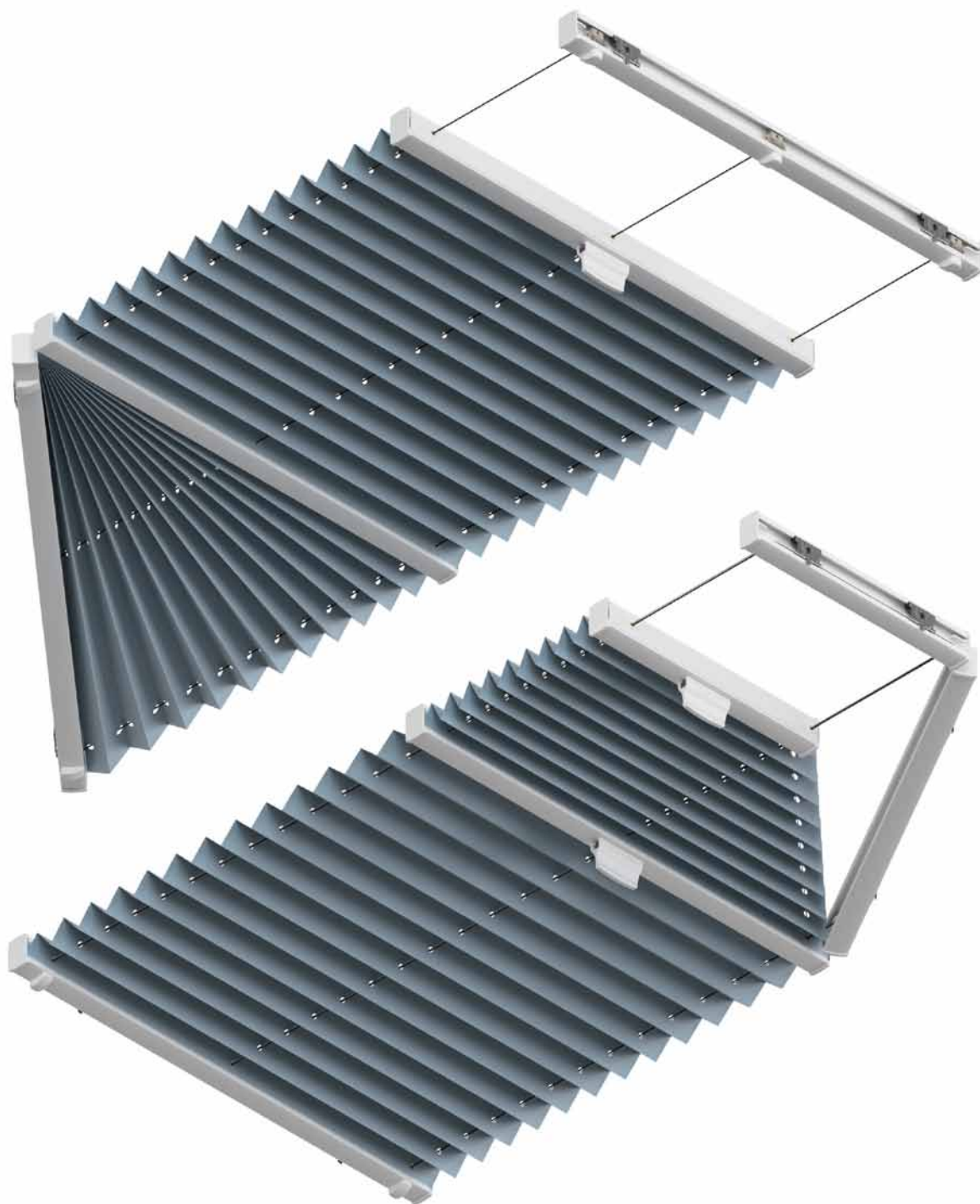
- À option, avec une tige de commande (supplément).
- Montages incliné ou horizontal possibles.
- Fils de tension fixes, résistants aux rayonnements UV, en fil métallique, avec une isolation noire
Distance max. 250 mm.

Couleur de profils

- | | |
|------------------------------------|---|
| <input type="checkbox"/> blanc mat | <input type="checkbox"/> noir-brun mat |
| <input type="checkbox"/> argent | <input type="checkbox"/> anthracite mat |
| <input type="checkbox"/> bronze | |

5 PLISSÉS FAUX-PLAFOND ET PLAFOND

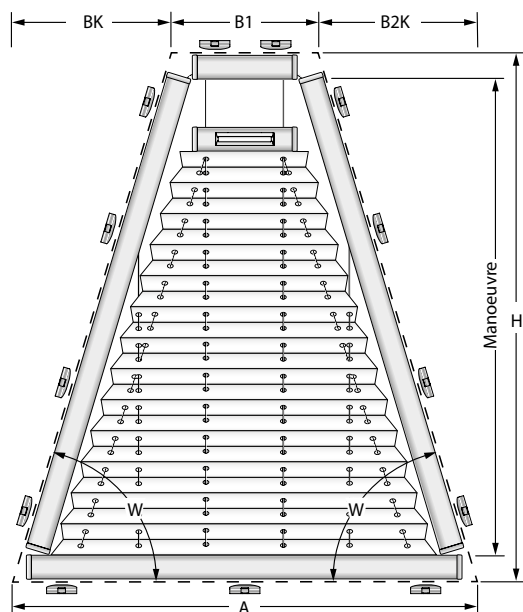
pour les fenêtres de forme atypique



ISOTRA *Quality*

Plissés faux-plafond et plafond pour les fenêtres de forme atypique

PL 30 trapèze



Note

- B 1 + B k + B 2 k donnent au total toujours la largeur A.
- Fils de tension fixes, résistants aux rayonnements UV, en fil métallique, avec une isolation noire Distance max. 250 mm.
- À option, avec une tige de commande (supplément).
- Montages incliné ou horizontal possibles.
- Réalisation asymétrique également possible.

Dimensions limitées plissé

Largeur (A)	min.	300 mm
	max.	1500 mm
Petite largeur (B 1)	min.	100 mm
	max.	1400 mm
Saillie (BK / B2K)	min.	50 mm
	max.	1200 mm
Hauteur 1 (H)	min.	300 mm
	max.	2000 mm
Angle (W)	min.	15°
	max.	70°

Dimensions limitées honeycomb plissé

Largeur (A)	min.	300 mm
	max.	1500 mm
Petite largeur (B 1)	min.	150 mm
	max.	1400 mm
Saillie (BK / B2K)	min.	50 mm
	max.	1000 mm
Hauteur 1 (H)	min.	300 mm
	max.	2000 mm
Angle (W)	min.	15°
	max.	70°

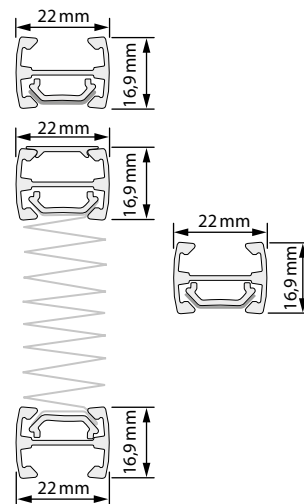
Note : Différence maximale entre les angles (W) gauche/droit 25°.

Hauteurs de paquet

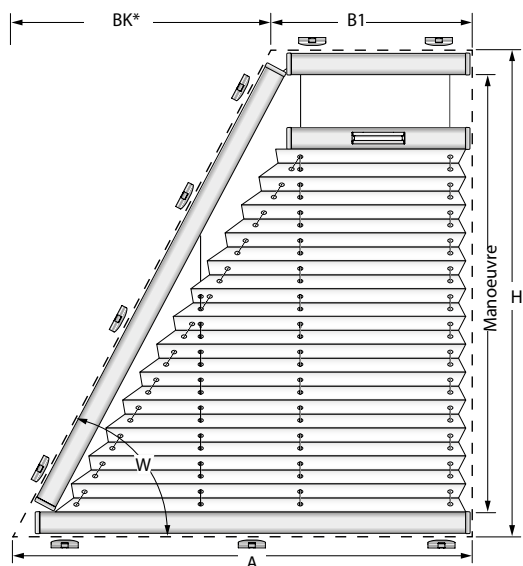
Hauteur de plissé	Hauteurs de paquet
500 mm	ca. 60 mm
1000 mm	ca. 70 mm
1500 mm	ca. 80 mm
2000 mm	ca. 90 mm

Couleur de profils

- blanc mat
- noir-brun mat
- argent
- anthracite mat
- bronze



PL 31 trapèze



Note

- * Hauteur importante (H) possible à gauche et à droite.
- B 1 + B k donnent au total toujours la largeur A.
- Fils de tension fixes, résistants aux rayonnements UV, en fil métallique, avec une isolation noire Distance max. 250 mm.
- À option, avec une tige de commande (supplément).
- Montages incliné ou horizontal possibles.

Dimensions limitées plissé

Largeur (A)	min.	300 mm
	max.	1500 mm
Petite largeur (B 1)	min.	90 mm
	max.	1450 mm
Saillie (BK / B2K)	min.	50 mm
	max.	1200 mm
Hauteur 1 (H)	min.	300 mm
	max.	2000 mm
Angle (W)	min.	15°
	max.	70°

Dimensions limitées honeycomb plissé

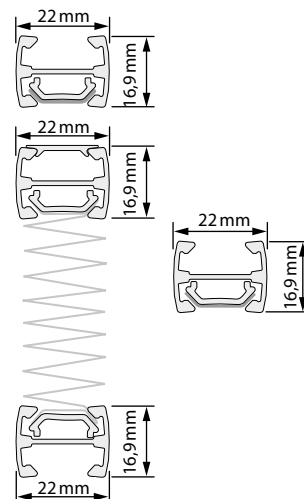
Largeur (A)	min.	300 mm
	max.	1500 mm
Petite largeur (B 1)	min.	130 mm
	max.	1450 mm
Saillie (BK / B2K)	min.	50 mm
	max.	1000 mm
Hauteur 1 (H)	min.	300 mm
	max.	2000 mm
Angle (W)	min.	15°
	max.	70°

Hauteurs de paquet

Hauteur de plissé	Hauteurs de paquet
500 mm	ca. 60 mm
1000 mm	ca. 70 mm
1500 mm	ca. 80 mm
2000 mm	ca. 90 mm

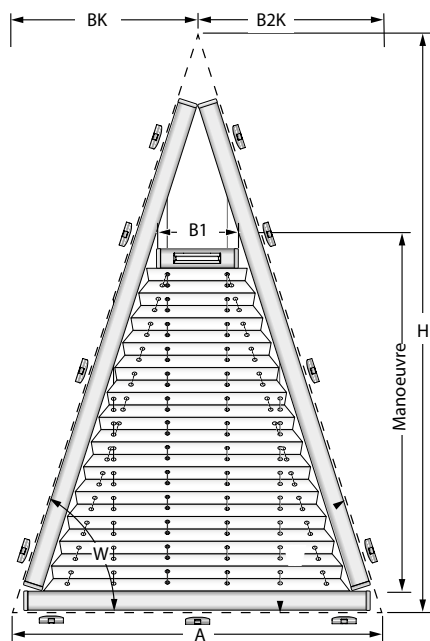
Couleur de profils

- blanc mat
- noir-brun mat
- argent
- anthracite mat
- bronze



Plissés faux-plafond et plafond pour les fenêtres de forme atypique

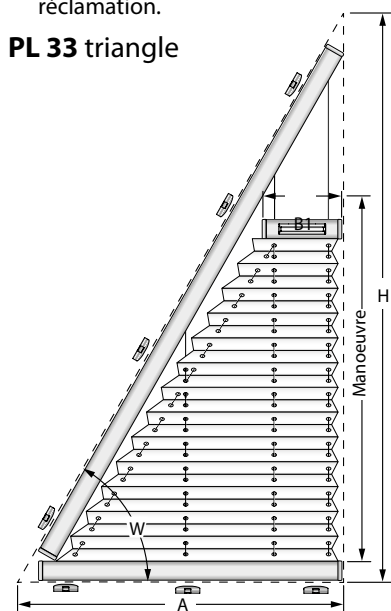
PL 32 triangle



Note

- B k + B 2 k donnent au total toujours la largeur A.
- Fils de tension fixes, résistants aux rayonnements UV, en fil métallique, avec une isolation noire Distance max. 250 mm.
- À option, avec une tige de commande (supplément).
- Montages incliné ou horizontal possibles.
- Réalisation asymétrique également possible.
- * Vu le fait que le profilé est placé au niveau des coins, il y aura des places non-protégées contre le soleil. Ces places ne donnent pas de droit à la réclamation.

PL 33 triangle



Note

- Hauteur importante (H) possible à gauche et à droite.
- Fils de tension fixes, résistants aux rayonnements UV, en fil métallique, avec une isolation noire Distance max. 250 mm.
- À option, avec une tige de commande (supplément).
- Montages incliné ou horizontal possibles
- * Vu le fait que le profilé est placé au niveau des coins, il y aura des places non-protégées contre le soleil. Ces places ne donnent pas de droit à la réclamation.

Dimensions limitées plissé

Largeur (A)	min.	300 mm
	max.	1500 mm
Largeur (B 1)	max.	130 mm
Saillie (BK / B2K)	min.	100 mm
	max.	1200 mm
Hauteur (H)	min.	300 mm
	max.	2000 mm
Angle (W)	min.	15°
	max.	70°

Dimensions limitées plissé

Largeur (A)	min.	300 mm
	max.	1500 mm
Largeur (B 1)	max.	130 mm
Saillie (BK / B2K)	min.	100 mm
	max.	1000 mm
Hauteur (H)	min.	300 mm
	max.	2000 mm
Angle (W)	min.	15°
	max.	70°

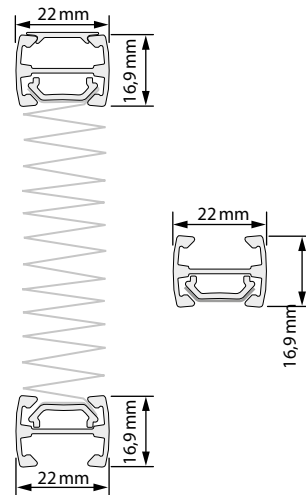
Note : Différence maximale entre les angles (W) gauche/droit 25°.

Hauteurs de paquet

Hauter de plissé	Hauteurs de paquet
500 mm	ca. 60 mm
1000 mm	ca. 70 mm
1500 mm	ca. 80 mm
2000 mm	ca. 90 mm

Couleur de profils

- blanc mat
- noir-brun mat
- argent
- anthracite mat
- bronze



Dimensions limitées plissé

Largeur (A)	min.	300 mm
	max.	1200 mm
Largeur (B 1)	max.	80 mm
Hauteur (H)	min.	300 mm
	max.	2000 mm
Angle (W)	min.	15°
	max.	70°

Dimensions limitées plissé

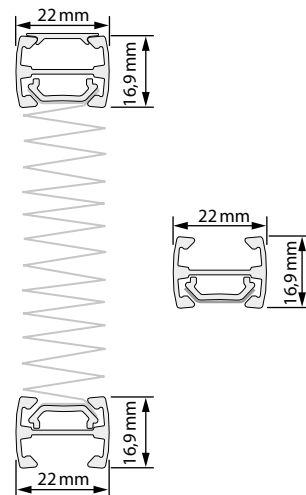
Largeur (A)	min.	300 mm
	max.	1200 mm
Largeur (B 1)	max.	100 mm
Hauteur (H)	min.	300 mm
	max.	2000 mm
Angle (W)	min.	15°
	max.	70°

Hauteurs de paquet

Hauter de plissé	Hauteurs de paquet
500 mm	ca. 60 mm
1000 mm	ca. 70 mm
1500 mm	ca. 80 mm
2000 mm	ca. 90 mm

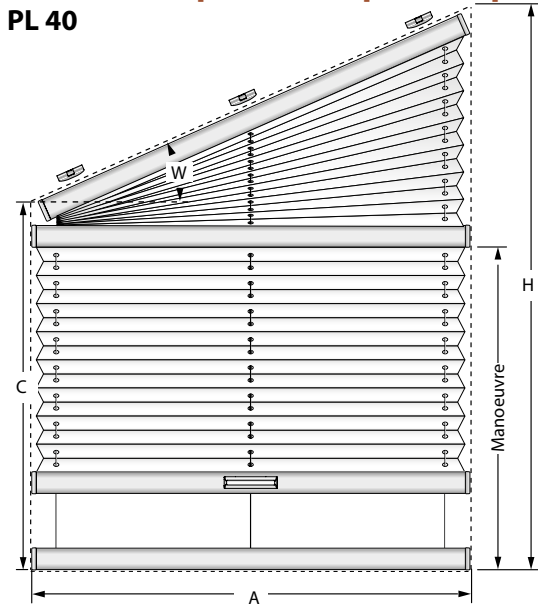
Couleur de profils

- blanc mat
- noir-brun mat
- argent
- anthracite mat
- bronze



Plissés faux-plafond et plafond pour les fenêtres de forme atypique

PL 40



Note

- Hauteur importante (H) possible à gauche et à droite.
- Fils de tension fixes, résistants aux rayonnements UV, en fil métallique, avec une isolation noire Distance max. 25 cm.
- Montages incliné ou horizontal possibles.
- À option, avec une tige de commande (supplément).

Couleur de profils

- blanc mat
- noir-brun mat
- argent
- anthracite mat
- bronze

Dimensions limitées plissé

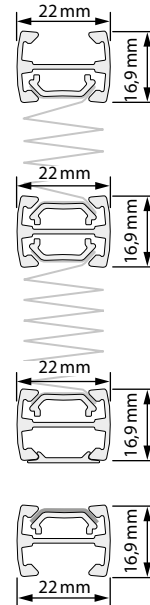
Largeur (A)	min.	300 mm
bis 45°	max.	1500 mm
bis 60°	max.	1100 mm
Largeur inclinée	max.	2300 mm
Hauteur 1 (H)	min.	300 mm
	max.	4000 mm
Hauteur 2 (C)	min.	100 mm
	max.	2000 mm
Angle (W)	min.	5°
	max.	60°

Dimensions limitées plissé

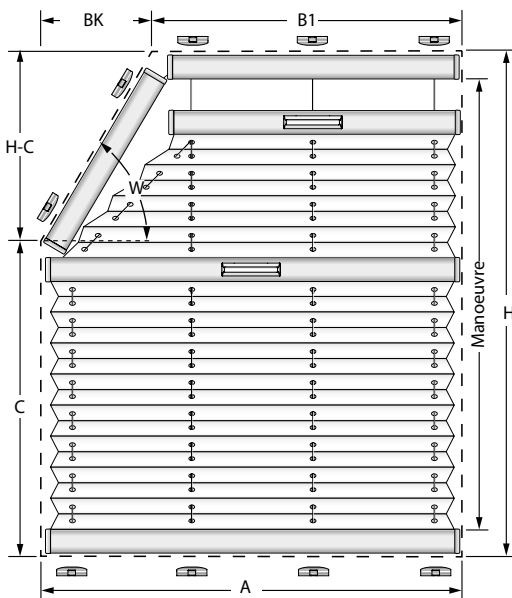
- Ce type de plissé n'est pas possible à produire avec le tissu honeycomb.

Hauteurs de paquet

Hauteur de plissé	Hauteurs de paquet
500 mm	ca. 60 mm
1000 mm	ca. 70 mm
1500 mm	ca. 80 mm
2000 mm	ca. 90 mm
2500 mm	ca. 100 mm
3000 mm	ca. 110 mm
3500 mm	ca. 120 mm
4000 mm	ca. 130 mm



PL 41 pentagone



Note

- * Hauteur importante (H) possible à gauche et à droite.
- B 1 + B k donnent au total toujours la largeur A.
- Fils de tension fixes, résistants aux rayonnements UV, en fil métallique, avec une isolation noire Distance max. 250 mm.
- À option, avec une tige de commande (supplément).
- Montages incliné ou horizontal possibles.

Dimensions limitées plissé

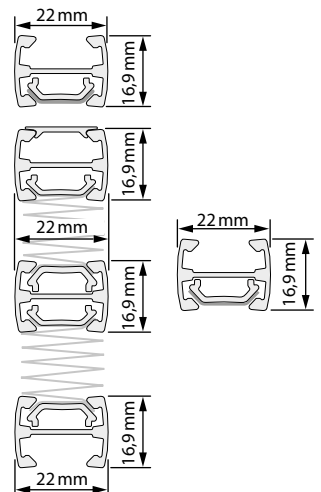
Largeur (A)	min.	300 mm
	max.	1500 mm
Petite largeur (B 1)	min.	90 mm
	max.	1450 mm
Saillie (BK / B2K)	min.	50 mm
	max.	1200 mm
Hauteur 1 (H)	min.	300 mm
	max.	4000 mm
Hauteur 2 (C)	min.	100 mm
Hauteur 3 (H-C)	max.	2000 mm
Angle (W)	min.	15°
	max.	70°

Dimensions limitées honeycomb plissé

Largeur (A)	min.	300 mm
	max.	1500 mm
Petite largeur (B 1)	min.	130 mm
	max.	1450 mm
Saillie (BK / B2K)	min.	50 mm
	max.	1000 mm
Hauteur 1 (H)	min.	300 mm
	max.	4000 mm
Hauteur 2 (C)	min.	100 mm
Hauteur 3 (H-C)	max.	2000 mm
Angle (W)	min.	15°
	max.	70°

Hauteurs de paquet

Hauteur de plissé	Hauteurs de paquet
500 mm	ca. 80 mm
1000 mm	ca. 90 mm
1500 mm	ca. 100 mm
2000 mm	ca. 110 mm

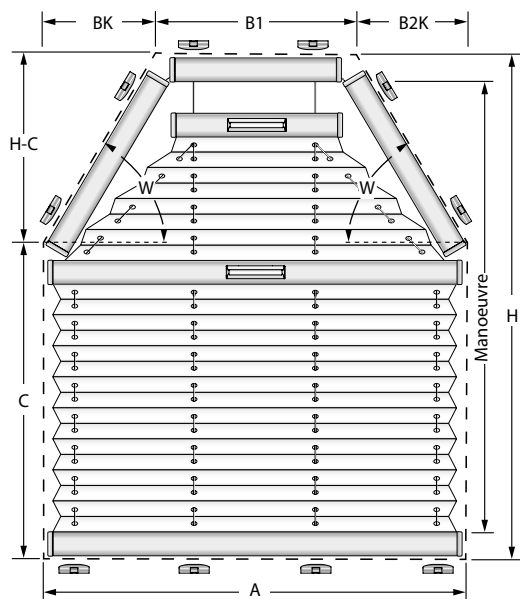


Couleur de profils

- blanc mat
- noir-brun mat
- argent
- anthracite mat
- bronze

Plissés faux-plafond et plafond pour les fenêtres de forme atypique

PL 42 hexagone



Dimensions limitées plissé

Largeur (A)	min.	300 mm
	max.	1500 mm
Petite largeur (B 1)	min.	100 mm
	max.	1400 mm
Saillie (BK / B2K)	min.	50 mm
	max.	1200 mm
Hauteur 1 (H)	min.	300 mm
	max.	4000 mm
Hauteur 2 (C)	min.	100 mm
Hauteur 3 (H-C)	max.	2000 mm
Angle (W)	min.	15°
	max.	70°

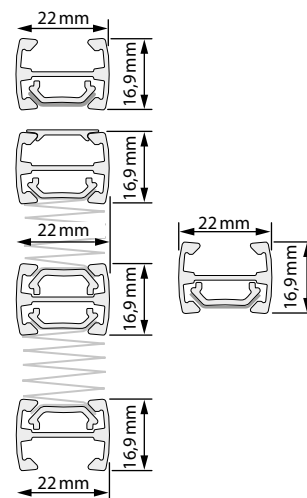
Dimensions limitées honeycomb plissé

Largeur (A)	min.	300 mm
	max.	1500 mm
Petite largeur (B 1)	min.	150 mm
	max.	1400 mm
Saillie (BK / B2K)	min.	50 mm
	max.	1000 mm
Hauteur 1 (H)	min.	300 mm
	max.	4000 mm
Hauteur 2 (C)	min.	100 mm
Hauteur 3 (H-C)	max.	2000 mm
Angle (W)	min.	15°
	max.	70°

Note : Différence maximale entre les angles (W) gauche/droit 25°.

Hauteurs de paquet

Hauteur de plissé	Hauteurs de paquet
500 mm	ca. 80 mm
1000 mm	ca. 90 mm
1500 mm	ca. 100 mm
2000 mm	ca. 110 mm



Note

- B 1 + B k+ B 2k donnent au total toujours la largeur A.
- Fils de tension fixes, résistants aux rayonnements UV, en fil métallique, avec une isolation noire Distance max. 250 mm.
- À option, avec une tige de commande (supplément).
- Montages incliné ou horizontal possibles.
- Réalisation asymétrique également possible.

Couleur de profils

- blanc mat
- noir-brun mat
- argent
- anthracite mat
- bronze

6 PLISSÉ AVEC LE GUIDAGE LATÉRAL

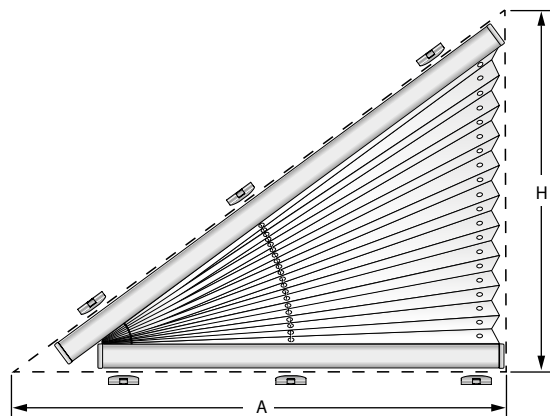
pour les fenêtres triangulaires et en arc



ISOTRA *Quality*

Plissé avec le guidage latéral pour les fenêtres triangulaires et en arc

SD 2 triangle fixe



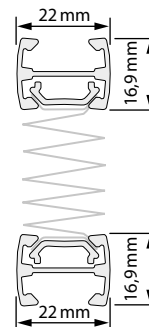
Dimensions limitées plissé

Largeur (A)	min.	200 mm
Largeur inclinée	max.	2300 mm
	max. ¹	1600 mm
Hauteur (H)	min.	200 mm
	max.	1600 mm

¹ dépend de largeur de tissu

Dimensions limitées honeycomb plissé

- Ce type de plissé n'est pas possible à produire avec le tissu honeycomb.



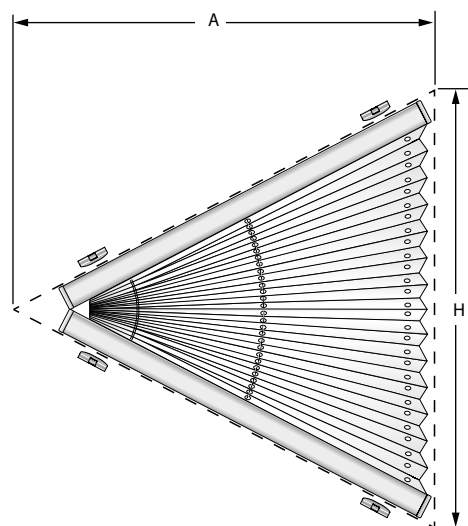
Note

- Hauteur importante (H) possible à gauche et à droite.
- Vu le fait que le profilé est placé au niveau des coins, il y aura des places non protégées contre le soleil. Ces places ne donnent pas de droit à la réclamation.

Couleur de profils

<input type="checkbox"/> blanc mat	<input type="checkbox"/> noir-brun mat
<input type="checkbox"/> argent	<input type="checkbox"/> anthracite mat
<input type="checkbox"/> bronze	

SD 3 triangle fixe



Dimensions limitées plissé

Largeur (A)	min.	200 mm
	max.	2000 mm
Largeur inclinée	max.	2300 mm
Hauteur (H)	min.	200 mm
	max.	2000 mm

Dimensions limitées honeycomb plissé

- Ce type de plissé n'est pas possible à produire avec le tissu honeycomb.



Note

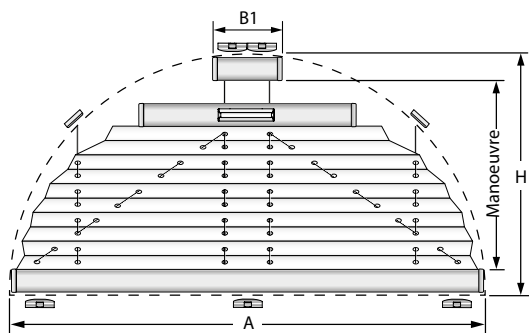
- Vu le fait que le profilé est placé au niveau des coins, il y aura des places non protégées contre le soleil. Ces places ne donnent pas de droit à la réclamation.

Couleur de profils

<input type="checkbox"/> blanc mat	<input type="checkbox"/> noir-brun mat
<input type="checkbox"/> argent	<input type="checkbox"/> anthracite mat
<input type="checkbox"/> bronze	

Plissé avec le guidage latéral pour les fenêtres triangulaires et en arc

SR 1 S demi-cercle mobile



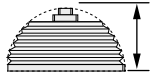
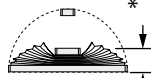
Dimensions limitées plissé

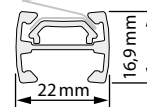
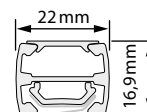
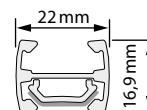
Largeur (A)	min.	300 mm
	max.	1500 mm
Largeur du rail (B 1)	ca.	70 mm
Hauteur (H)	min.	300 mm
	max.	1500 mm

Dimensions limitées honeycomb plissé

Largeur (A)	min.	300 mm
	max.	1200 mm
Largeur du rail (B 1)	ca.	80 mm
Hauteur (H)	min.	300 mm
	max.	1200 mm

Hauteurs de paquet

Hauteur de plissé	Hauteurs de paquet
	
500 mm	ca. 50 mm
1000 mm	ca. 60 mm
1500 mm	ca. 70 mm



Note

- À cause de la forme arrondie et du guidage diagonal de la corde, les extrémités de la suspension s'inclinent en cas de dispositif descendu légèrement vers le haut. Il y a une raison technique et il n'est pas nécessaire de le réclamer.

Couleur de profils

<input type="checkbox"/> blanc mat	<input type="checkbox"/> noir-brun mat
<input type="checkbox"/> argent	<input type="checkbox"/> anthracite mat
<input type="checkbox"/> bronze	

- * Vu le fait que le profilé est placé au niveau des coins, il y aura des places non-protégées contre le soleil. Ces places ne donnent pas de droit à la réclamation.

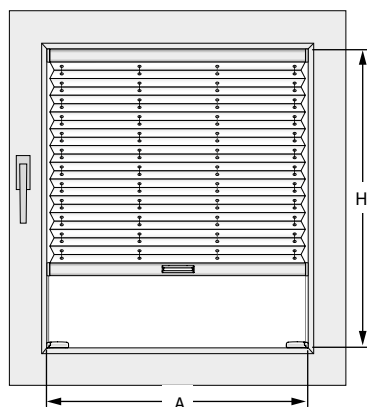
- ** En cas de fenêtre dont la forme ne correspond pas exactement à un demi-cercle ou à un quart-cercle, veuillez présenter un croquis coté et un gabarit fixe, échelle 1 : 1 avec les dimensions finales.

Mesurage

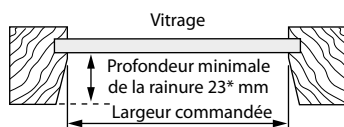
Plissé avec le guidage latéral et librement suspendu

CA- fixation sur le châssis

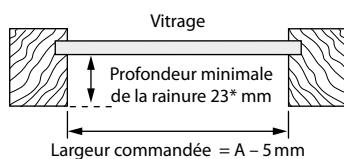
VS 1, VS 2, VS 3, VS 3 SD, F 1, F 2, F 3



Rainure inclinée pour le vitrage :



Rainure droite pour le vitrage:



À cause d'éventuelles tolérances de dimensions de la fenêtre, il faut mesurer la dimension B (largeur) en plusieurs lieux (plusieurs points).

Largeur commandée = A

Hauteur commandée = H

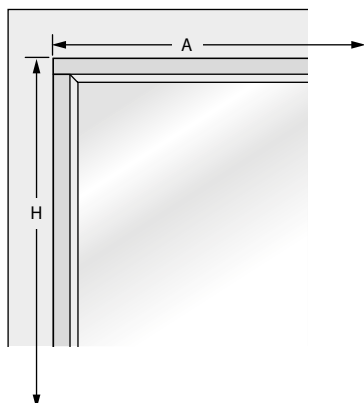
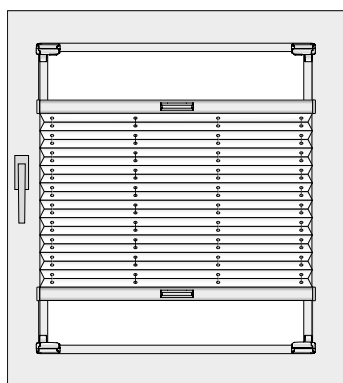
Largeur commandée = A - 5 mm

Hauteur commandée = H

Les gammes de tailles à consulter sur les pages relatives aux modèles.

L - fixation sur le lardon de vitrage avec une cornière

Seulement VS 2



Mesurer les points situés au niveau des coins du lardon de vitrage.

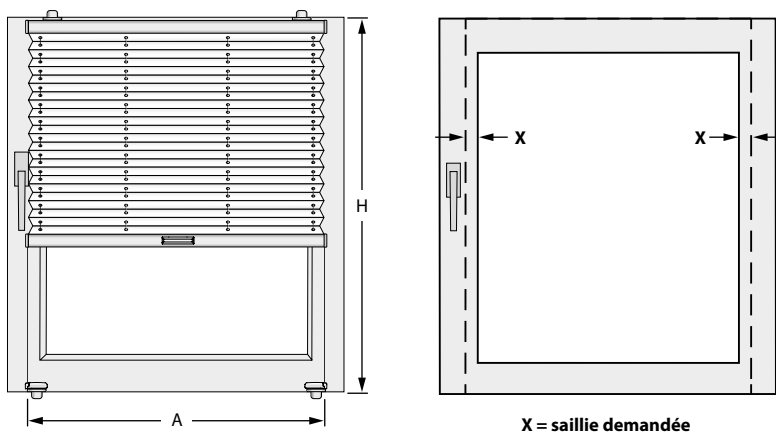
Largeur commandée = A - 5 mm

Hauteur commandée = H - 8 mm

Les gammes de tailles à consulter sur les pages relatives aux modèles.

BV- fixation sur le châssis sans perçage par un clip

VS 1, VS 2, VS 3, VS 3 SD, F 1, F 2, F 3



X = saillie demandée

⚠ Contrôler s'il est possible d'utiliser le support du point de vue de la mécanique de la fenêtre et de la distance par rapport à l'appui de fenêtre. Épaisseur max. d'un vantail 25 mm. Lors des mesures, il faut penser à la ferrure saillante.

Largeur commandée = A y compris la saillie demandée (X)

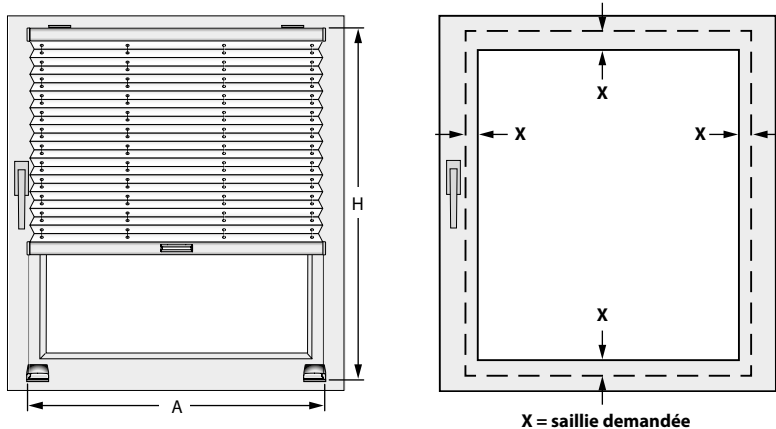
Hauteur commandée = pour F avec la protection contre l'oscillation au niveau de tous les côtés : hauteur avec la déduction de 10 mm

= pour F sans la protection contre l'oscillation : hauteur avec la déduction de 5 mm

Les gammes de tailles à consulter sur les pages relatives aux modèles.

CB- fixation sur le châssis par une cornière

VS 1, VS 2, VS 3, VS 3 SD, F 1, F 2, F 3



X = saillie demandée

Lors des mesures, il faut penser à la ferrure saillante.

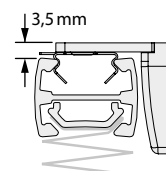
Largeur commandée = A y compris la saillie demandée (X)

Hauteur commandée = H y compris la saillie demandée (X)

X = en haut et en bas min. 25 mm (= hauteur de la cornière)

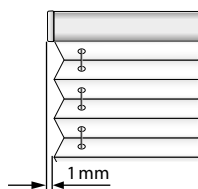
Note

- Hauteur = bord supérieur du profil
- Le support plafond et la cornière demandent au total 3,5 mm de plus.



Les gammes de tailles à consulter sur les pages relatives aux modèles.

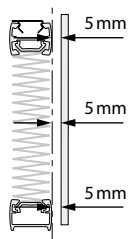
Note importante



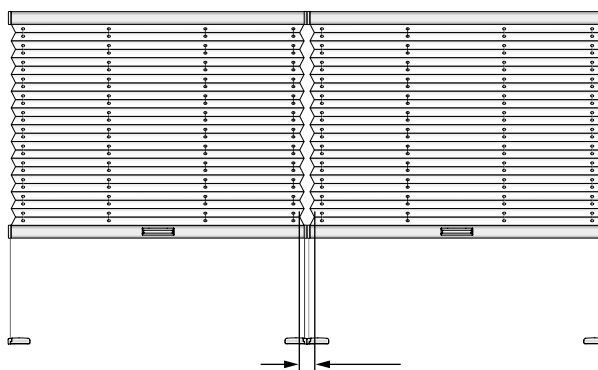
Attention!

Largeur du tissu = largeur du rail

Les chapeaux au niveau des extrémités dépassent les bords du tissu de 1 mm!

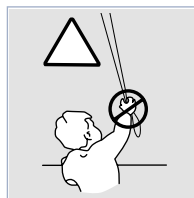


Distance plissé - vitrage : au minimum 5 mm !



En cas de plusieurs dispositifs en parallèle :

Fente lumineuse (espace tissu) entre les dispositifs environ 5 mm.



Indiquer la hauteur de montage pour le dispositif F 1 !

Plus d'informations dans le chapitre „sécurité des enfants“

Mesurage - Plissé avec le guidage latéral et librement suspendu pour les fenêtres verticales rectangulaires

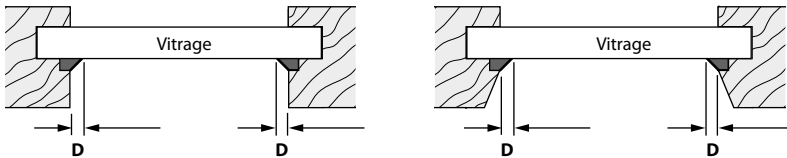
KL- fixation sur le vitrage avec un lardon autocollant

VS 2 Slide Comfort, VS 2 KL



Contrôler la largeur du joint « D »

Mesurer la largeur du joint « D » au niveau de tous les quatre côtés à cause des différences éventuelles.



Rainure droite

Déductions/suppléments pour calculer la dimension à commander

Modèle	D jusqu'à 5 mm inclus		D supérieur à 5 mm	
	Largeur du joint (D) inférieure à 3 mm	Largeur du joint (D) de 3 à 5 mm	Largeur du joint (D) inférieure à 3 mm	Largeur du joint (D) de 3 à 5 mm
VS 2 Slide Comfort	largeur libre (LB)	- 5 mm	largeur libre du vitrage (LGB)	+ 6 mm
	hauteur libre (LH)	- 2 mm	hauteur libre du vitrage (LGH)	+ 14 mm
VS 2 KL	largeur libre (LB)	- 4 mm	largeur libre (LB)	+ 7 mm
	hauteur libre (LH)	- 10 mm	hauteur libre (LH)	- 2 mm

Rainure inclinée

Déductions/suppléments pour calculer la dimension à commander

Modèle	D jusqu'à 5 mm inclus		D supérieur à 5 mm	
	Largeur du joint (D) inférieure à 3 mm	Largeur du joint (D) de 3 à 5 mm	Largeur du joint (D) inférieure à 3 mm	Largeur du joint (D) de 3 à 5 mm
VS 2 Slide Comfort	largeur libre (LB)	- 5 mm	largeur libre du vitrage (LGB)	+ 6 mm
	hauteur libre (LH)	+ 8 mm	hauteur libre du vitrage (LGH)	+ 14 mm
VS 2 KL	largeur libre (LB)	- 3 mm	largeur libre (LB)	+ 7 mm
	hauteur libre (LH)	- 8 mm	hauteur libre (LH)	- 2 mm

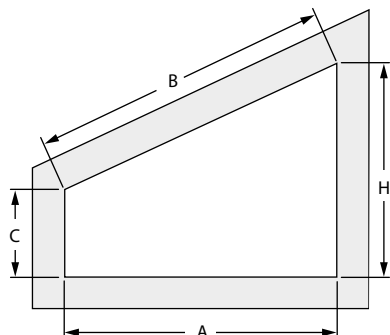
Note

- Le vitrage doit être sec, sans graisse, silicone et autres impuretés.
- Respecter la note de sécurité concernant le chiffon utilisé pour le nettoyage.
- La température optimale de traitement est de 15 – 35°C (surface collée et sa proximité).
- Les bulles d'air au niveau de la surface collée ne présentent pas de raison pour la réclamation si la fonctionnalité du profil n'est pas menacée.

Mesurage - Plissé avec le guidage latéral et librement suspendu pour les fenêtres verticales de forme atypique

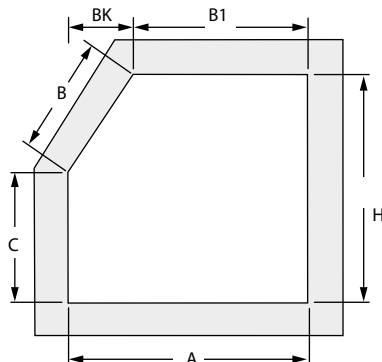
CA- fixation sur le châssis

**VS 4, VS 4 S,
F Slope 1, F Slope 2**



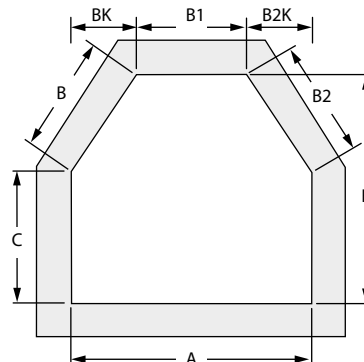
Dimensions pour la commande* = A, H et C

VS 5, VS 5 SD



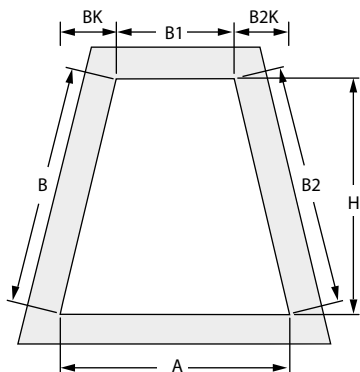
Dimensions pour la commande* = A, B1, BK, H et C

VS 6, VS 6 SD



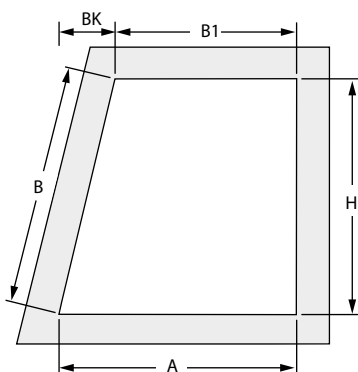
Dimensions pour la commande* = A, B1, BK, B2K, H et C

VS 7



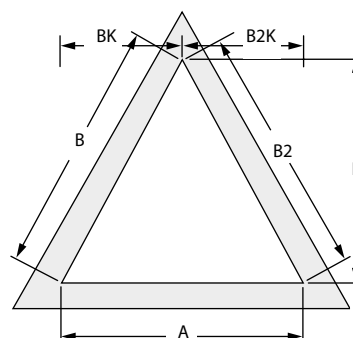
Dimensions pour la commande* = A, B1, BK, B2K, et H

VS 8



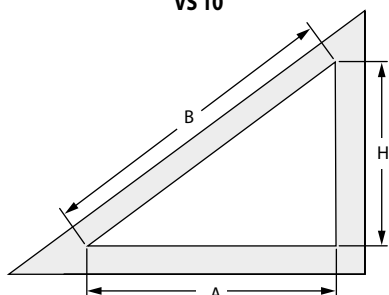
Dimensions pour la commande* = A, B1, BK, et H

VS 9



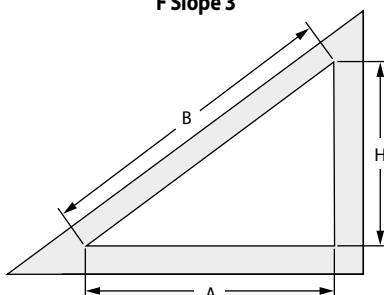
Dimensions pour la commande* = A, BK, B2K et H

VS 10



Dimensions pour la commande* = A, et H

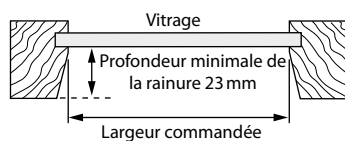
F Slope 3



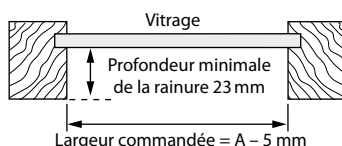
Dimensions pour la commande* = A, et H

Veillez indiquer s'il s'agit de la rainure inclinée ou droite.

Rainure inclinée pour le vitrage:



Rainure droite pour le vitrage:



*Largeur commandée = A - 5 mm

Dimensions = dimensions libres ! À cause d'éventuelles tolérances de dimensions de la fenêtre, il faut mesurer la dimension A (largeur) en plusieurs lieux/ plusieurs points.

Dimension de contrôle = B, B2

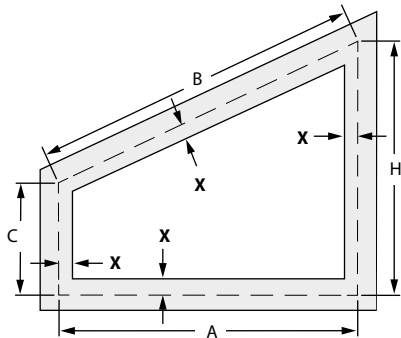
Les gammes de tailles possibles à consulter sur les pages relatives aux modèles.

* Vu le fait que le profilé est placé au niveau des coins, il y aura des places non-protégées contre le soleil. Ces places ne donnent pas de droit à la réclamation.

Mesurage - Plissé avec le guidage latéral et librement suspendu pour les fenêtres verticales de forme atypique

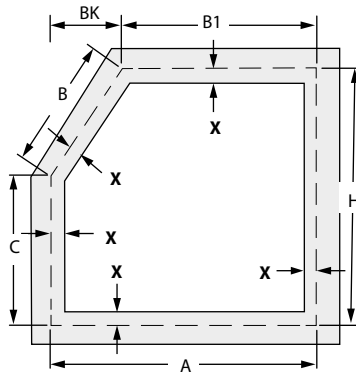
CB- fixation sur le châssis par une cornière

**VS 4, VS 4 S,
F Slope 1, F Slope 2**



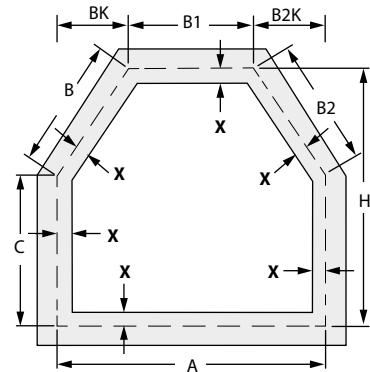
Dimensions pour la commande* = A, H et C

VS 5, VS 5 SD



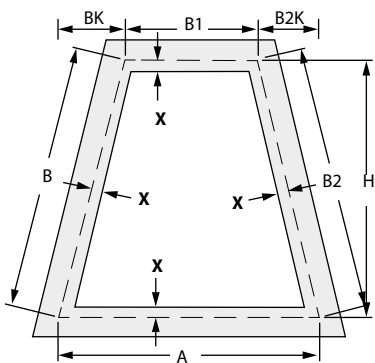
Dimensions pour la commande* = A, B1, BK, H et C

VS 6, VS 6 SD



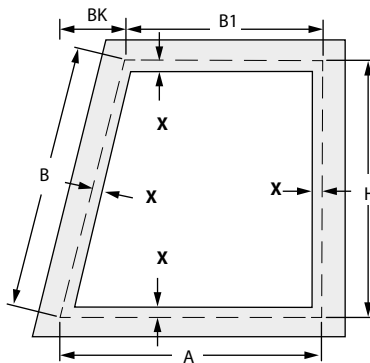
Dimensions pour la commande* = A, B1, BK, B2K, H et C

VS 7



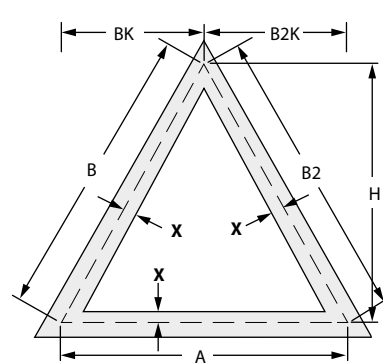
Dimensions pour la commande* = A, B1, BK, B2K, et H

VS 8



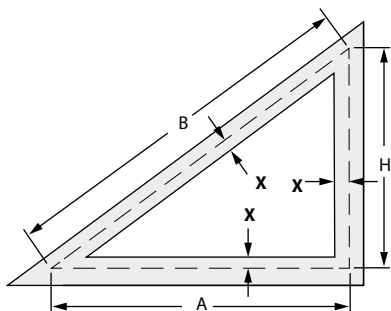
Dimensions pour la commande* = A, B1, BK, et H

VS 9



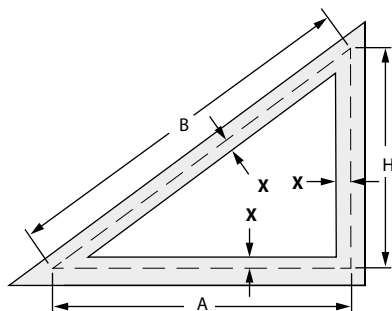
Dimensions pour la commande* = A, BK, B2K et H

VS 10



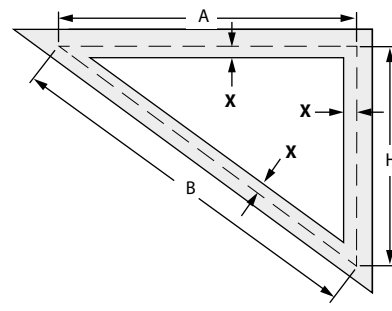
Dimensions pour la commande* = A, et H

F Slope 3



Dimensions pour la commande* = A, et H

F Slope 4



Dimensions pour la commande* = A, et H



Lors des mesures, il faut penser à la ferrure saillante.

Dimension de contrôle = B, B2 y compris la saillie demandée (X)

X = saillie demandée

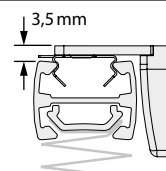
Indiquer toutes les dimensions, y compris la saillie demandée (X).

X pour les rails de fixation

min. 25 mm (= hauteur de la cornière)

Note

- Hauteur = bord supérieur du profil
- Le support plafond et la cornière demandent au total 3,5 mm de plus.



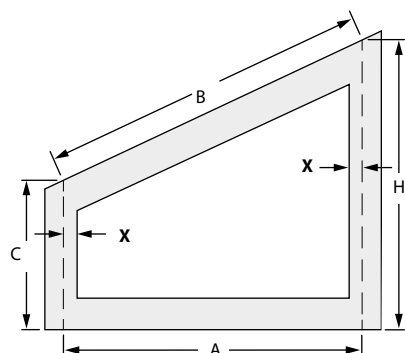
* Vu le fait que le profilé est placé au niveau des coins, il y aura des places non-protégées contre le soleil. Ces places ne donnent pas de droit à la réclamation.

Les gammes de tailles à consulter sur les pages relatives aux modèles.

Mesurage - Plissé avec le guidage latéral et librement suspendu pour les fenêtres verticales de forme atypique

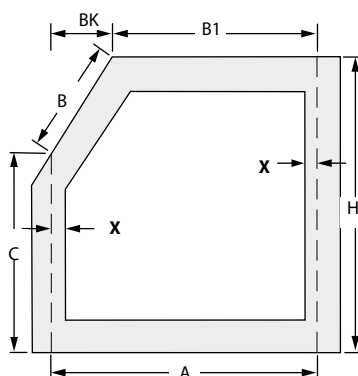
BV- fixation sur le châssis sans perçage par un clip

VS 4, VS 4 S,
F Slope 1, F Slope 2



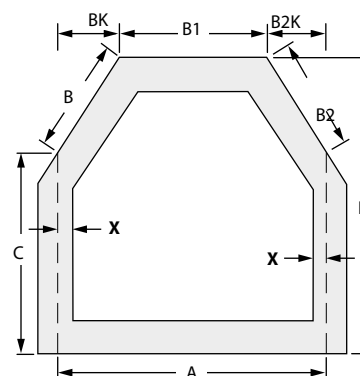
Largeur commandée = A
Hauteur commandée = H - 10 mm
C - 10 mm

VS 5, VS 5 SD



Largeur commandée = A, B1, BK a B2K r.
Hauteur commandée = H - 10 mm,
C - 5 mm

VS 6, VS 6 SD



Largeur commandée = A, B1, BK a B2K r.
Hauteur commandée = H - 10 mm
C - 5 mm



Contrôler s'il est possible d'utiliser le support du point de vue de la mécanique de la fenêtre et de la distance par rapport à l'appui de fenêtre (épaisseur du vantail max. 25 mm).

Lors des mesures, il faut penser à la ferrure saillante.

X = saillie demandée

Indiquer toutes les dimensions, y compris la saillie demandée (X).

Hauteur commandée1 = hauteur du vantail au point le plus élevé de la largeur commandée (H)

Hauteur commandée2 = hauteur du vantail au point le plus bas de la largeur commandée (C)

Dimension de contrôle = B / B2 y compris la saillie demandée (X)

Les gammes de tailles à consulter sur les pages relatives aux modèles.

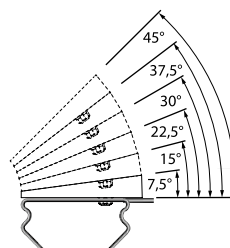
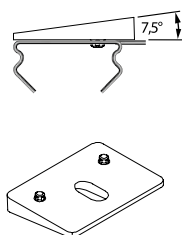
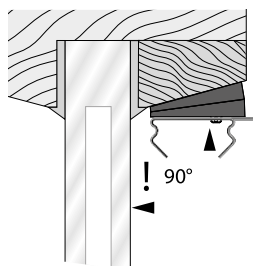
* Vu le fait que le profilé est placé au niveau des coins, il y aura des places non-protégées contre le soleil. Ces places ne donnent pas de droit à la réclamation.

Mesurage - Plissé avec le guidage latéral et librement suspendu pour les fenêtres verticales de forme atypique

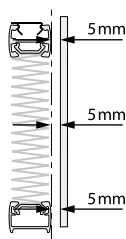
Note importante

Note importante relative aux modèles VS 4 S et F Slope 2

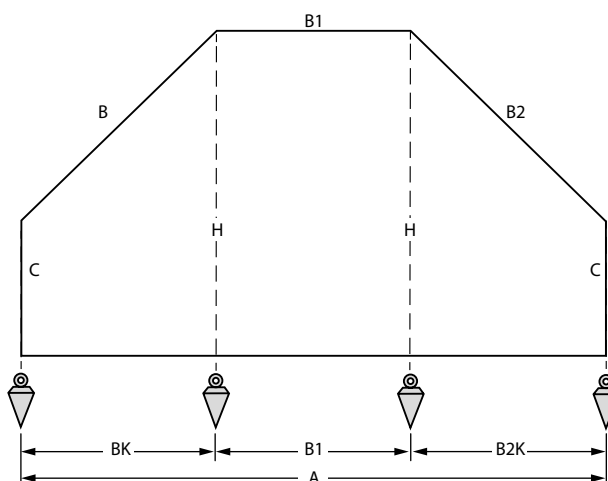
Les dispositifs VS 4 S et F Slope 2 sont équipés d'une suspension entre le rail de commande supérieur et le rail situé au niveau de la zone inclinée. Il est absolument nécessaire de réaliser le montage dans la rainure inclinée pour le vitrage avec des cales d'équilibrage, si non, le rail mobile central saillit dans l'espace !



Cale d'équilibrage 7,5°, adaptable jusqu'à 45°

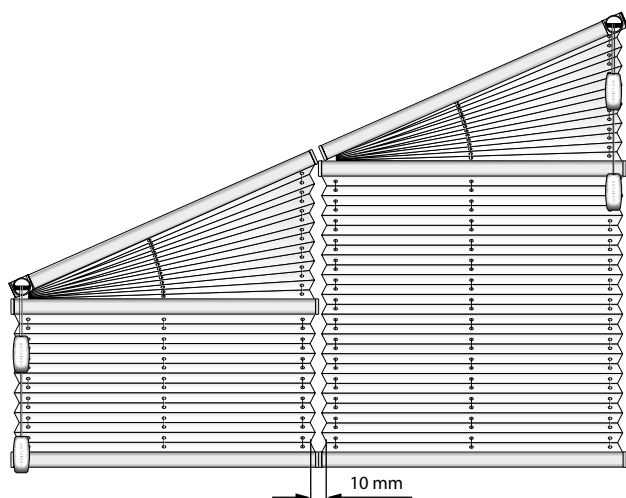


Distance plissé - vitrage : au moins 5 mm !



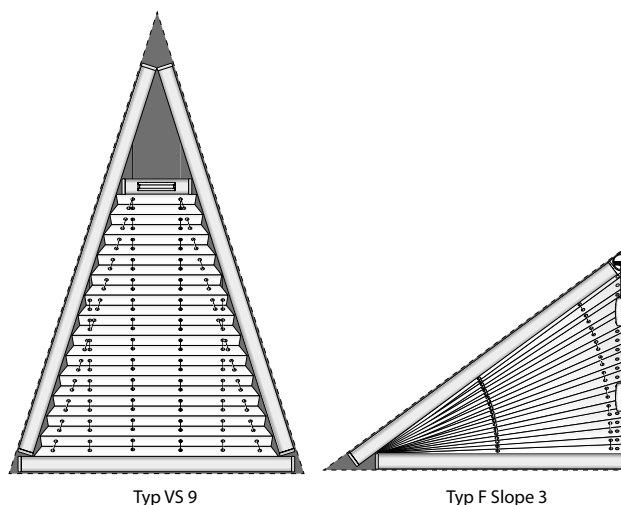
Mesurer précisément par un fil à plomb !

Pour atteindre le résultat précis de mesures il est recommandé d'utiliser le fil à plomb pour les formes atypiques.



En cas de plusieurs dispositifs en parallèle :

Fente lumineuse (espace tissu) entre les dispositifs environ 5 mm. Les déductions sont faites dans la production.



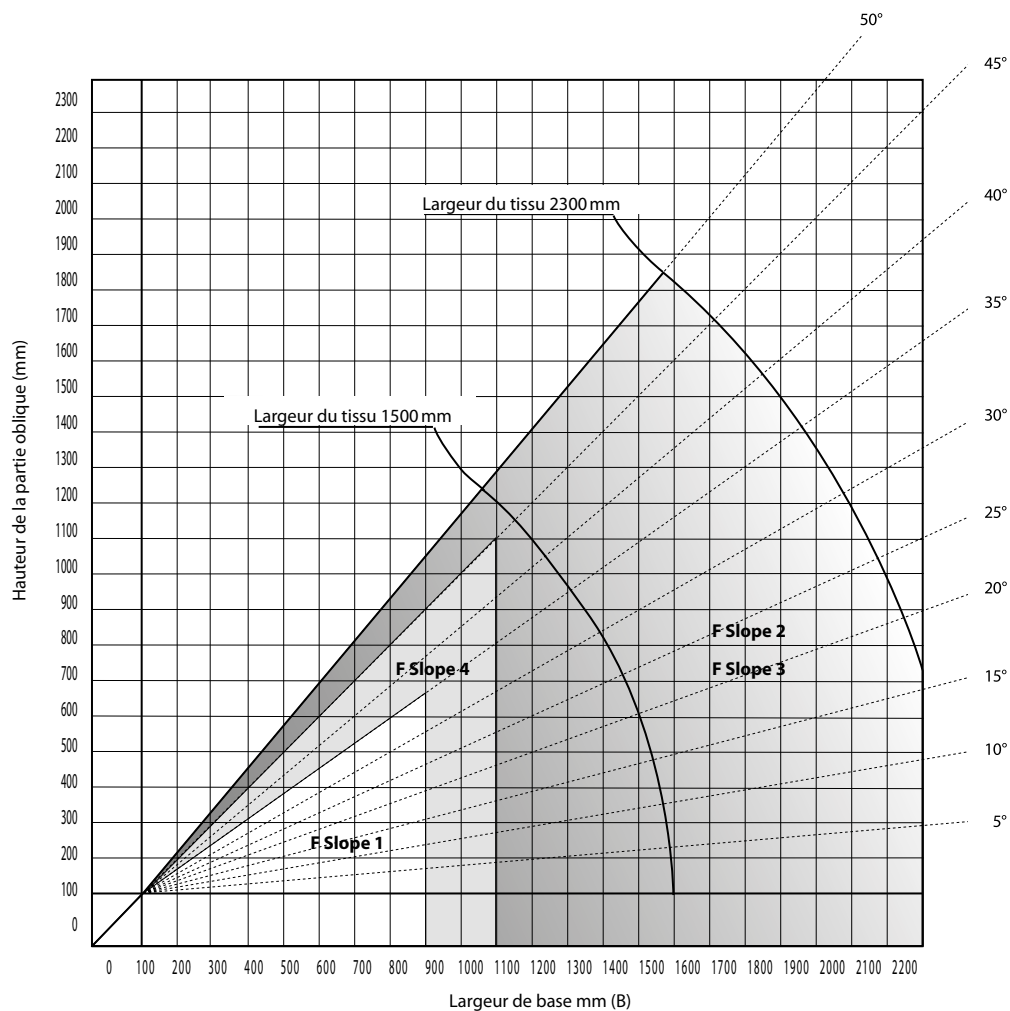
À cause de la position du profil, des surfaces non-couvertes seront créées au niveau des coins !

En fonction de l'angle et du type de dispositif, les surfaces diffèrent et elles ne présentent pas de raison pour la réclamation.

Mesurage - Plissé avec le guidage latéral et librement suspendu pour les fenêtres verticales de forme atypique

Note importante

Rapport entre la largeur du tissu et la largeur du dispositif pour les types de modèles F Slope 1, 2, 3 et 4



Plus l'angle aigu, moins la largeur est importante.

L'angle de la zone inclinée a une influence importante sur la largeur maximale du dispositif.

Le graphique illustre des largeurs possibles du dispositif par rapport à l'angle et à la largeur du tissu.



Pour le dispositif F Slope 1, 2, 3 et 4
Plus d'informations dans le chapitre
„sécurité des enfants“

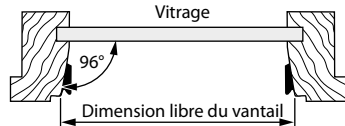
Mesurage - Plissé pour les fenêtres avec rails de guidage latéraux ou profilés de recouvrement latéraux

Typ normalisés de fenêtres de toit

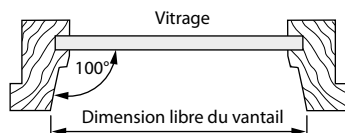
DF Comfort

Velux

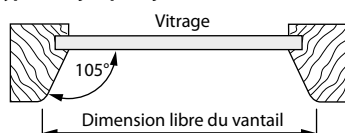
Type de fenetre A



Type de fenetre B



Type GGU jusqu'en juin 2000



Montage de ce type de plissé est monté surtout dans les par closes. Dans les années passées, la société VELUX a changé les dimensions de ses fenêtres plusieurs fois sans marquage des types nouveaux.

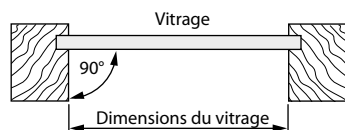
Si vous commandez les stores, merci d'indiquer toujours:

- **le fournisseur de la fenetre**
 - **type** (par exemple GGL)
 - **marque de dimension** (par exemple FK06)
- Sauf cela, notez les dimensions claires de fenetre comme la dimension de controle, mesuré sur le bord frontale (voir dessin).

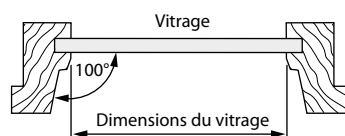
Attention: pour le type de fenetre GGU qui était produit jusqu'à l'année 2000, le plissé de type DFC n'est pas possible d'être monté.

Roto

Construction vieuille



Nouvelle construction



Montage de store plissé est toujours entre par closes. La société Roto produit deux types de vantaux différents.

Si vous commandez les stores, merci d'indiquer toujours:

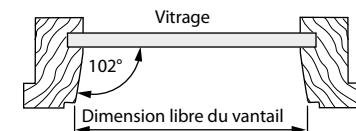
- **le fournisseur de la fenetre**
- **marque de type** (p.e. R7)
- **marque de dimension** (p.e. 7/11)

Sauf cela, notez les dimensions claires de fenetre comme la dimension de controle.

Faites attention, pour des fenetres Roto les dimensions claires de la fenetre sont toujours mesurées dans le point le plus étroit (voir dessin).

Fakro

L'aile est toujours avec une rainure oblique



Montage de store plissé est toujours entre par closes.

Si vous commandez les stores, merci d'indiquer toujours:

- **fournisseur de fenetre**
- **marque de type** (p.e. FTS)
- **marque de dimension** (p.e. 66/98)

Sauf cela, notez les **dimensions claires** de fenetre comme la dimension de controle.

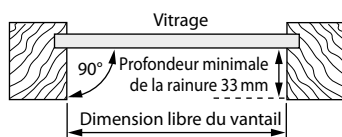
Mesurage - Plissé pour les fenêtres

avec rails de guidage latéraux ou profilés de recouvrement latéraux

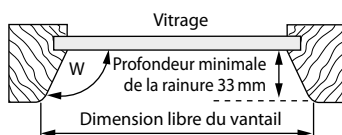
Types non-normalisés des fenêtres de toit

DF Comfort

Aile avec une rainure droite



L'aile est toujours avec une rainure oblique



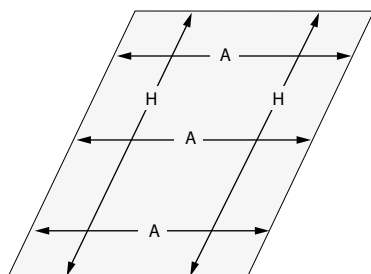
Note

Le montage du dispositif se fait toujours dans la rainure

Indiquer toujours sur la commande :

- Dimensions libres du vantail, mesuré au niveau du bord inférieur (voir le plan)
- Chanfrein de la rainure, donc, l'angle (W) entre le vitrage et le châssis du vantail

Les gammes de tailles possibles à consulter sur les pages relatives aux modèles.



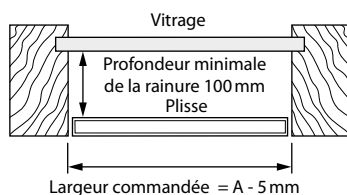
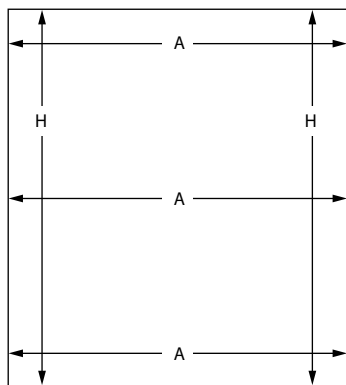
À cause d'éventuelles tolérances de dimensions, il faut mesurer toujours **en plusieurs lieux/plusieurs points !**

Mesurage - Plissés plafond

pour les fenêtres rectangulaires

Montage entre les chevrons - CA- fixation sur le châssis

PL 11



⚠ À cause d'éventuelles tolérances de dimensions de la fenêtre, il faut mesurer la dimension B (largeur) en plusieurs lieux/plusieurs points. Utiliser toujours la largeur mesurée la moins importante.

Dans la longueur (dimension H), veuillez prendre en compte de la lumière de ventilation en haut et en bas, et de l'épaisseur du profil de montage.

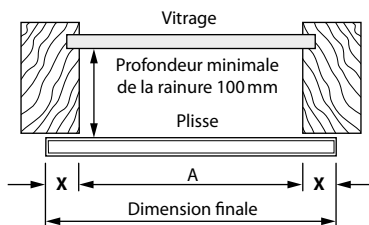
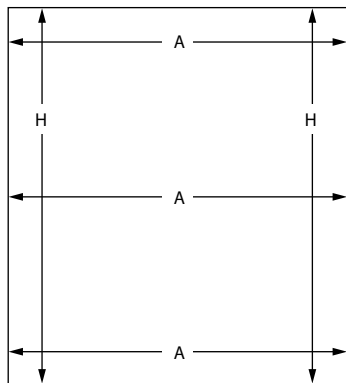
Largeur commandée = A avec la déduction de 5 mm

Hauteur commandée = H avec la déduction de la lumière en haut et en bas et des profils de montage

Les gammes de tailles possibles à consulter sur les pages relatives aux modèles.

Montage sous le chevron - CB- fixation sur le châssis par une cornière

PL 11



X = saillie demandée

⚠ À cause d'éventuelles tolérances de dimensions de la fenêtre, il faut mesurer la dimension A (largeur) en plusieurs lieux/plusieurs points. Utiliser toujours la largeur mesurée la moins importante.

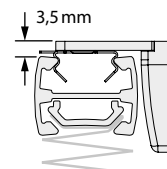
Dans la longueur (dimension H), veuillez prendre en compte de la lumière de ventilation en haut et en bas, et de l'épaisseur du profil de montage.

Largeur commandée = A avec l'addition de la saillie demandée (X)

Hauteur commandée = H avec la déduction de la lumière en haut et en bas

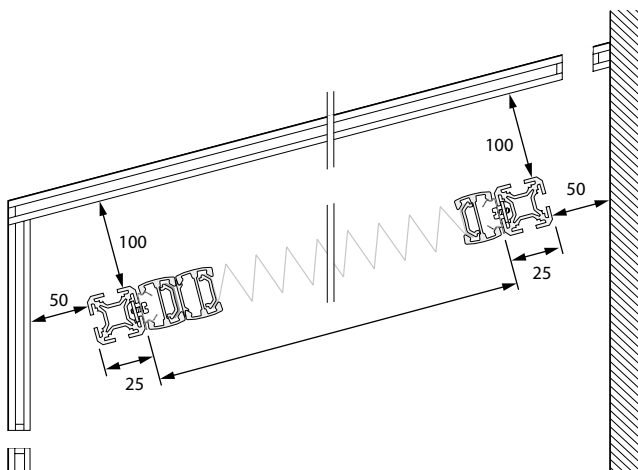
Note relative au montage de la cornière:

- Hauteur = bord supérieur du profil
- Le support plafond et la cornière demandent au total 3,5 mm de plus.



Les gammes de tailles à consulter sur les pages relatives aux modèles.

Note importante



Veuillez penser à la lumière de ventilation en haut et en bas.

Ventilation et aération

Le dispositif Cosiflor situé dans un jardin d'hiver représente la protection idéale et fonctionnelle contre le soleil ce qui est conditionné par la ventilation et l'aération suffisantes et aussi par la circulation de l'air.

En cas de ventilation et d'aération insuffisantes d'un jardin d'hiver, il existe le risque de condensation de l'eau.

Nous ne pouvons pas accorder la garantie en cas de détérioration du tissu à cause de l'égouttement de l'eau condensée ou de l'utilisation des détergents agressifs conçus pour le nettoyage du vitrage qui entrent, directement ou indirectement, en contact avec le tissu. C'est valable aussi pour les excréments des moustiques détériorant le tissu.

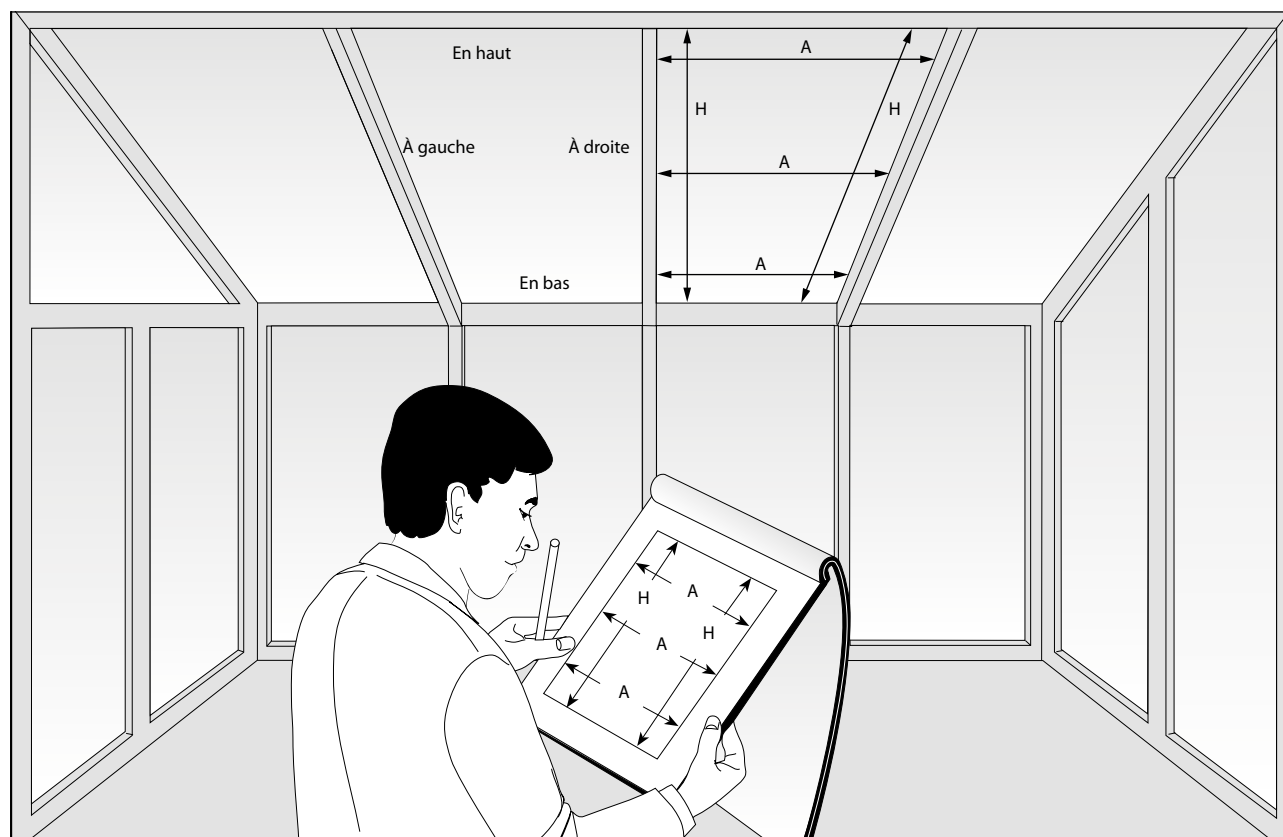
Distance de montage

Il faut maintenir la distance minimale de 100 mm entre le plissé et le vitrage et de 50 mm entre le profil de montage et le mur en haut et en bas pour garantir la circulation suffisante de l'air.

Mesurage - Plissés plafond

pour les fenêtres rectangulaires

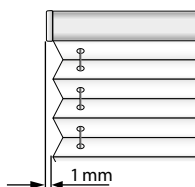
Note importante



Dimensions toujours à l'intérieur !

Quantité de fils de tension (noirs)

Largeur	Quantité de fils de tension
200 mm	2
300 mm	3
400 mm	3
500 mm	3
600 mm	4
700 mm	4
800 mm	5
900 mm	5
1000 mm	5
1100 mm	6
1200 mm	6
1300 mm	7
1400 mm	7
1500 mm	7



Attention !

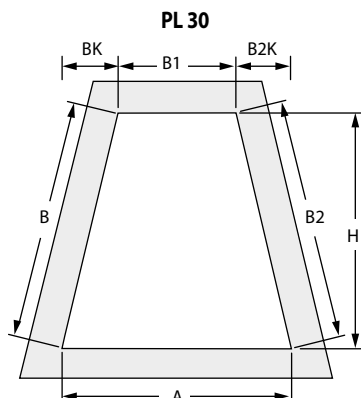
Largeur du tissu = Largeur du rail
**Les chapeaux au niveau
 des extrémités saillissent !**

Attention !

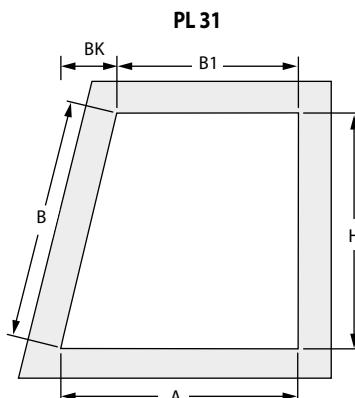
Aucune garantie ne s'applique à la détérioration du vitrage qui peut apparaître après le montage du plissé.

Mesurage- Plissé pour les fenêtres pour les fenêtres de forme atypique

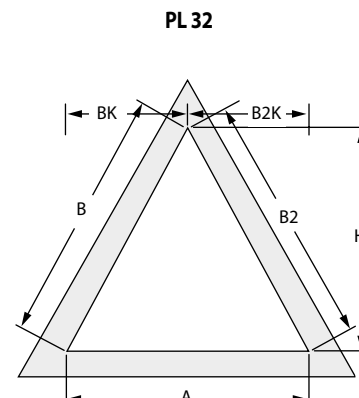
Montage entre les chevrons - CA- fixation sur le châssis



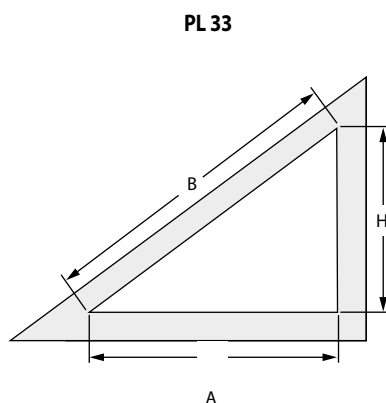
Dimensions pour la commande* = A, B1, B, B2K et H



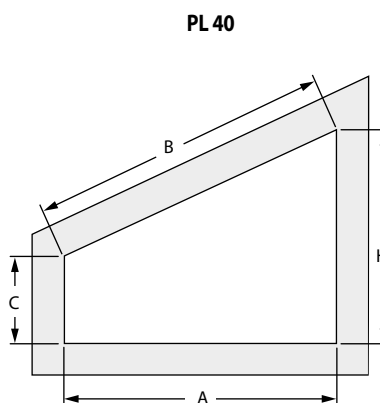
Dimensions pour la commande* = A, B1, BK et H



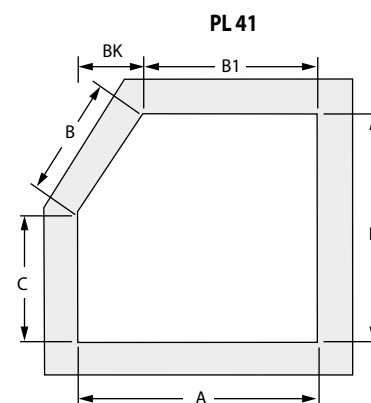
Dimensions pour la commande* = A, BK, B2K et H



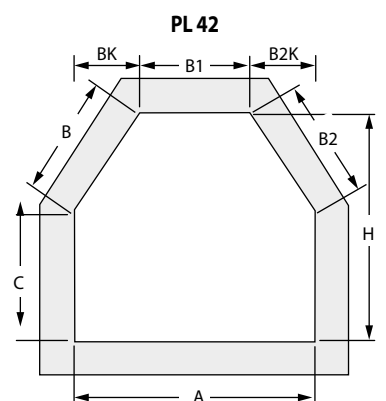
Dimensions pour la commande* = A et H



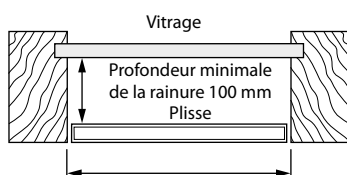
Dimensions pour la commande* = A, H et C



Dimensions pour la commande* = A, B1, BK, H et C



Dimensions pour la commande* = A, B1, BK, B2K, H et C



⚠ Dans la longueur (dimension H), veuillez prendre en compte de la lumière de ventilation en haut et en bas, et de l'épaisseur du profil de montage. Pour assurer les mesures précises il est recommandé de monter en avant les profils de montage.

Largeur commandée* = dimensions libres
Hauteur commandée = H avec la déduction de la lumière en haut et en bas et des profils de montage
Dimension de contrôle = B / B2

* Largeur commandée = A - 5 mm

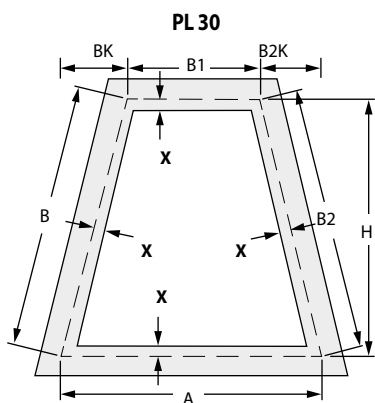
Veillez également respecter les remarques importantes du chapitre Plis de plafond - remarques importantes

Les gammes de tailles possibles à consulter sur les pages relatives aux modèles.

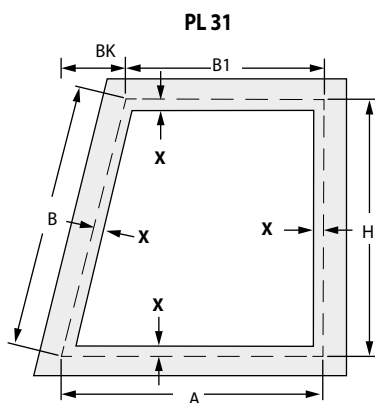
* Vu le fait que le profilé est placé au niveau des coins, il y aura des places non-protégées contre le soleil. Ces places ne donnent pas de droit à la réclamation.

Mesurage- Plissé pour les fenêtres pour les fenêtres de forme atypique

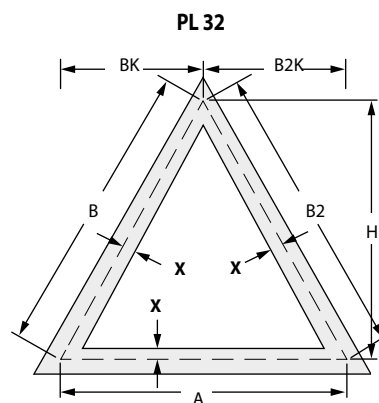
Montage entre les chevrons - CB- fixation sur le châssis par une cornière



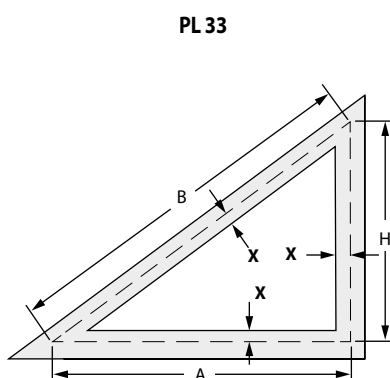
Dimensions pour la commande* = A, B1, B, B2K et H



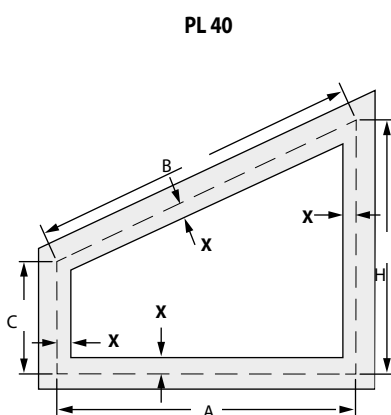
Dimensions pour la commande* = A, B1, BK et H



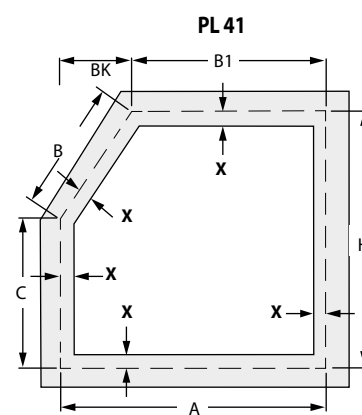
Dimensions pour la commande* = A, BK, B2K et H



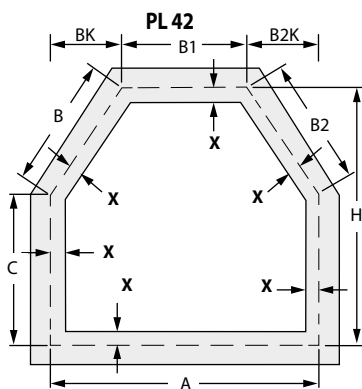
Dimensions pour la commande* = A et H



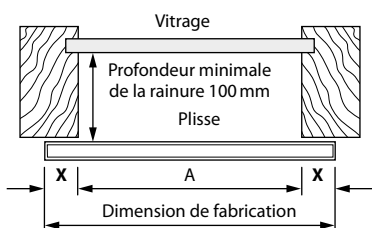
Dimensions pour la commande* = A, H et C



Dimensions pour la commande* = A, B1, BK, H et C



Dimensions pour la commande* = A, B1, BK, B2K, H et C



Lors des mesures, il faut penser à la ferrure saillante.

Dans la longueur (dimension H), veuillez prendre en compte de la lumière de ventilation en haut et en bas, et de l'épaisseur du profil de montage.

Pour assurer les mesures précises il est recommandé de monter en avant les profils de montage.

X = saillie demandée

Indiquer toutes les dimensions y compris la saillie demandée (X).

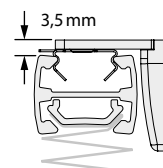
X pour les rails de fixation

min. 25 mm (= hauteur de la cornière)

Dimension de contrôle = B / B2 y compris X

Note

- Hauteur = bord supérieur du profil
- Le support plafond et la cornière demandent au total 3,5 mm de plus.



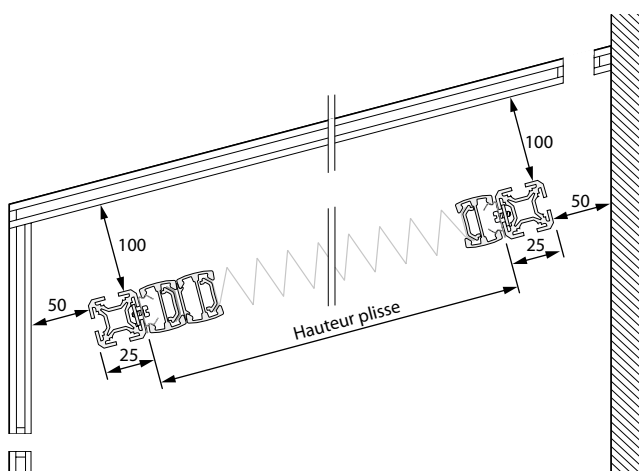
Veuillez également respecter les remarques importantes du chapitre Plis de plafond - remarques importantes

Les gammes de tailles à consulter sur les pages relatives aux modèles.

* Vu le fait que le profilé est placé au niveau des coins, il y aura des places non-protégées contre le soleil. Ces places ne donnent pas de droit à la réclamation.

Mesurage- Plissé pour les fenêtres pour les fenêtres de forme atypique

Note importante



Veillez penser à la lumière de ventilation en haut et en bas.

Note

- Dimensions toujours à l'intérieur !
- Fils de tension noirs, distance max. 250 mm!

Ventilation et aération

Le dispositif Cosiflor situé dans un jardin d'hiver représente la protection idéale et fonctionnelle contre le soleil ce qui est conditionné par la ventilation et l'aération suffisantes et aussi par la circulation de l'air.

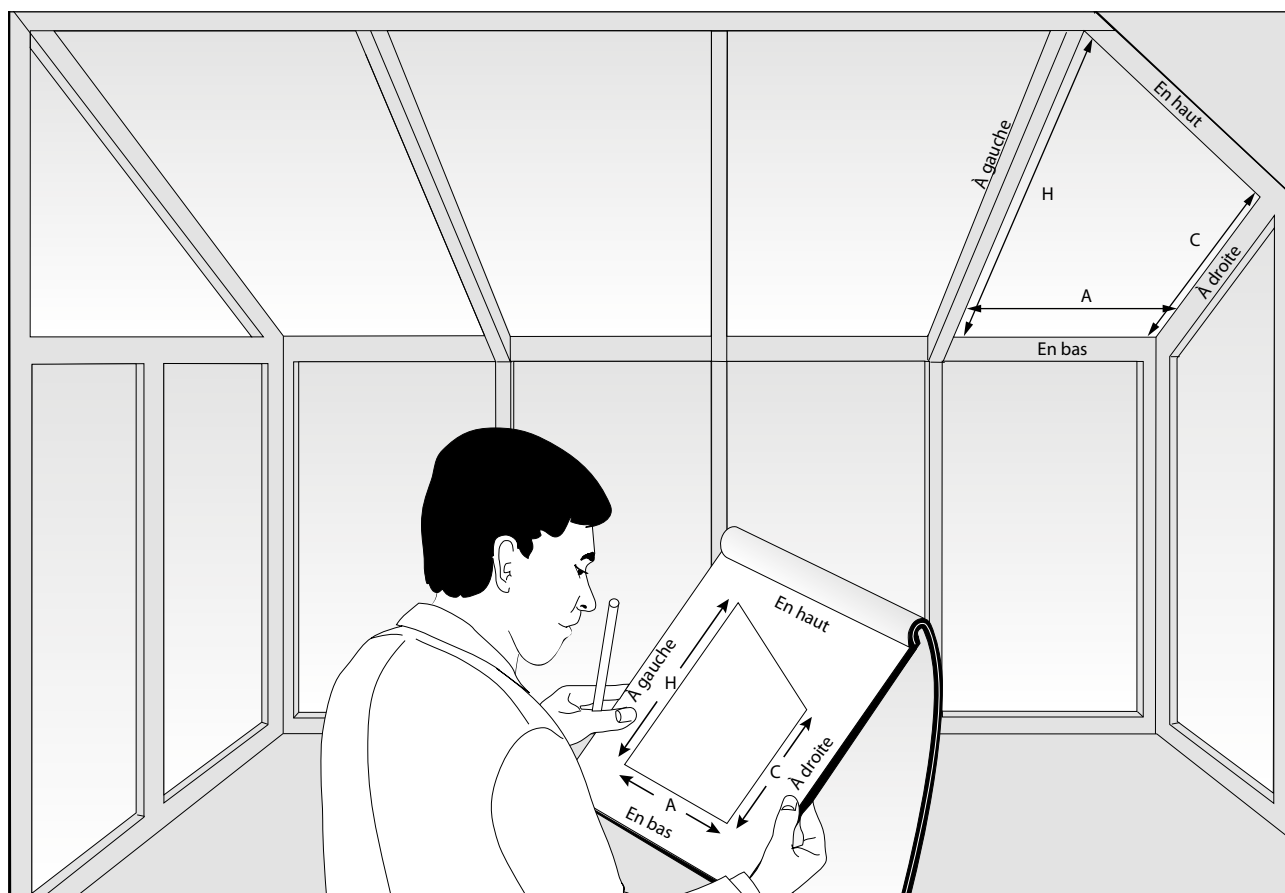
En cas de ventilation et d'aération insuffisantes d'un jardin d'hiver, il existe le risque de condensation de l'eau. Nous ne pouvons pas accorder la garantie en cas de détérioration du tissu à cause de l'égouttement de l'eau condensée ou de l'utilisation des détergents agressifs conçus pour le nettoyage du vitrage qui entrent, directement ou indirectement, en contact avec le tissu. C'est valable aussi pour les excréments des moustiques détériorant le tissu.

Distance de montage

Il faut maintenir la distance minimale de 100 mm entre le plissé et le vitrage et de 50 mm entre le profil de montage et le mur en haut et en bas pour garantir la circulation suffisante de l'air.

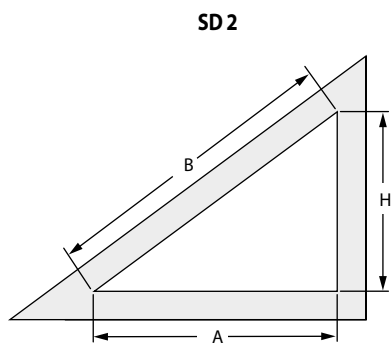
Attention !

Aucune garantie ne s'applique à la détérioration du vitrage qui peut apparaître après le montage du plissé.

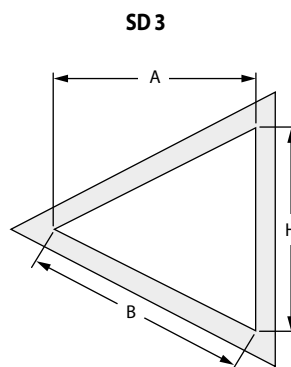


Plissé avec le guidage latéral pour les fenêtres triangulaires et en arc

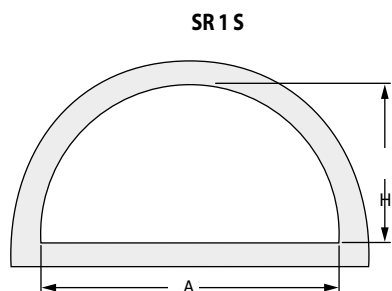
Montage dans la rainure pour le vitrage - CA- fixation sur le châssis



SD2
Dimensions pour la commande* = A et H

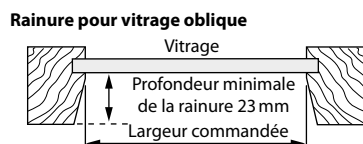


SD3
Dimensions pour la commande* = A, BK, B2K et H



SR1 S
Dimensions pour la commande* = A et H


Veillez indiquer s'il s'agit de la rainure inclinée ou droite.

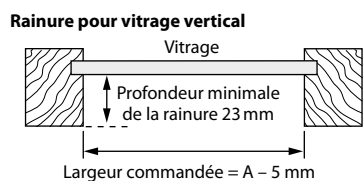


Dimensions = dimensions libres!

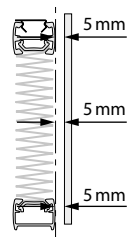
Dimension de contrôle = C

* Largeur commandée = A - 5 mm

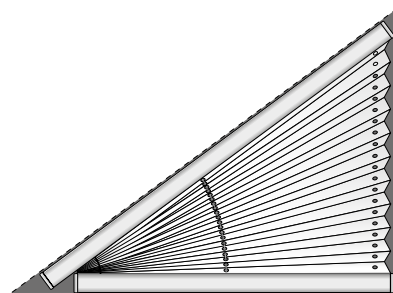
 En cas de fenêtre dont la forme ne correspond pas exactement à un demi-cercle ou à un quart-cercle, veuillez présenter un croquis coté et un gabarit fixe, échelle 1 : 1 avec les dimensions finales.



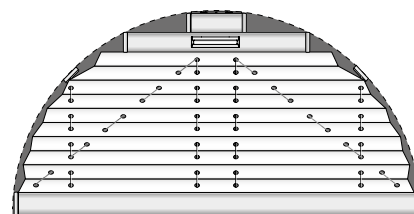
Les gammes de tailles possibles à consulter sur les pages relatives aux modèles.



Distance plissé – vitrage: au moins 5 mm!
Attention
Pour les dispositifs faux plafond
Distance plissé – vitrage : au moins 100 mm !



Typ SD 2



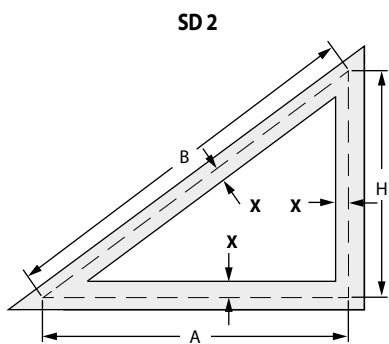
Typ SR 1 S

À cause de la position du profil, des surfaces non-couvertes seront créées au niveau des coins !

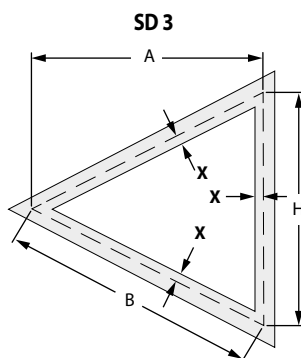
En fonction de l'angle et du type de dispositif, les surfaces diffèrent et elles ne présentent pas de raison pour la réclamation.

Plissé avec le guidage latéral pour les fenêtres triangulaires et en arc

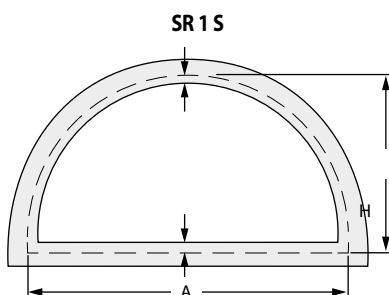
Montage sur le vantail- CB - fixation sur le châssis par une cornière



Dimensions pour la commande* = A et H



Dimensions pour la commande* = A, BK, B2K et H



Dimensions pour la commande* = A et H

Note importante pour le montage sur le vantail, avec une cornière



En cas de fenêtre dont la forme ne correspond pas exactement à un demi-cercle ou à un quart-cercle, veuillez présenter un croquis coté et un gabarit fixe, échelle 1 : 1 avec les dimensions finales.

Lors des mesures, il faut penser à la ferrure saillante.

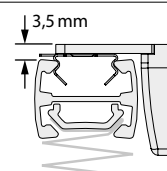
X = saillie demandée

X pour les rails de fixation min. 25 mm
(= hauteur de la cornière)

Dimension de contrôle = B (y compris la saillie demandée X)

Note

- Hauteur = bord supérieur du profil
- Le support plafond et la cornière demandent au total 3,5 mm de plus.



Les gammes de tailles à consulter sur les pages relatives aux modèles.

* Vu le fait que le profilé est placé au niveau des coins, il y aura des places non-protégées contre le soleil. Ces places ne donnent pas de droit à la réclamation.

Gabarit de montage d'un pied de tension C3 pour le montage Plissé VS1, VS2, VS3, VS3 SD, VS4, VS4S



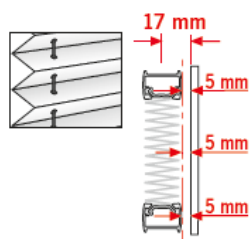
Préparation :

Mettre le guide de la vis dans le gabarit de montage

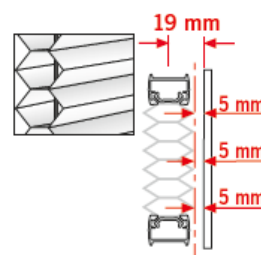
Mettre le guide de la vis dans le creux préparé. Ensuite, il faut le fixer sur place en vissant la vis jointe du bas à travers le gabarit de montage.

ATTENTION : Vérifier la profondeur minimale demandée du vitrage - rainures (23 mm) !

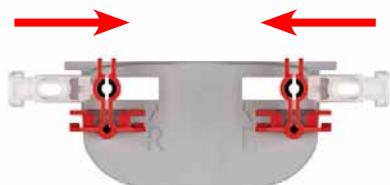
Distance entre le plissé et le vitrage:



Distance entre le plissé - honeycomb et le vitrage :



Montage:



1. Pousser les parties inférieures du pied de tension à gauche et à droite dans le creux situé de côté du gabarit de montage ou pousser du bas.



2. Ensuite, mettre les vis dans le guide de la vis.



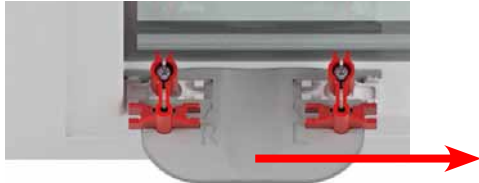
3. Ou ouvrant légèrement le clip, les vis passent de manière sûre dans le guide de la vis et dans cette position, on peut les installer aussi au-dessus de la tête dans le vitrage supérieur.

4. Placer le gabarit de montage dans l'appui de la fenêtre, voir ci-dessus, le tenir bien dans la main et visser les vis dans le vitrage par un tourne-vis électrique. Vérifier si le gabarit n'a pas bougé pendant le montage.

Notes :

Ne pas resserrer complètement les vis ! Il existe un risque de resserrage excessif de la vis. Pour cette raison, régler de manière adéquate le moment du tournevis électrique. Resserrer la vis par un tournevis manuel.

Le visage direct n'est possible qu'en cas de fenêtre plastique ! En cas de fenêtre en bois ou en aluminium, marquer la position du perçage par le guide de la vis, prépercer et, ensuite, resserrer la vis.



5. Après avoir bien resserré la vis, déplacer le gabarit de montage du pied de tension vers le bas au centre de la fenêtre.

6. Installer le pied de montage déjà posé de l'autre côté et suivre le même procédé qu'en cas de pieds de tension supérieurs.



ISOTRA a.s.

Bílovecká 2411/1, 746 01 Opava

Tél.: **+420 553 685 111**

E-mail: isotra@isotra.cz

www.storesisotra.fr

Édition: 01/2024

ISOTRA Partenaire



... protège votre vie privée.